



2019 IPRC

International Programming Robot Challenge

國際智能程式機器人大賽

競賽簡章暨辦法

2019.05.01

目錄

➤ 競賽時程表	
■ (高雄賽場)國立科學工藝博物館 -----	2
■ (台北賽場)德明財經科技大學 -----	3
➤ 大賽辦法 -----	4
➤ 各項賽事規則	
■ IPRC 01 循跡競速比賽規則 -----	8
■ IPRC 02 (6 V) 相撲力士比賽規則 -----	11
■ IPRC 03 爆破獵人競技比賽規則 -----	15
■ IPRC 04 (12V)勇士競技比賽規則 -----	19
➤ 現場服務資訊	
■ 高雄賽場 -----	23
■ 台北賽場 -----	24
➤ 賽場交通資訊	
■ 高雄賽場 -----	25
■ 台北賽場 -----	27
➤ 競賽人員名單 (5/20後公布)	

競賽時程表

(高雄賽場) 國立科學工藝博物館

	活動項目	地點
5 月 25 日 (六) 高雄賽場		
13:30~16:30	場地開放模擬練習	科工館北館 B1
5 月 26 日 (日) 高雄賽場		
09:00~10:00	選手報到	科工館北館 1F 大廳(報到處)
09:00~10:30	場地開放模擬練習	科工館北館 B1
11:00~11:30	大會開始 貴賓致詞	科工館北館 1F大廳
11:30~12:30	裁判會議(選手用餐時間)	科工館北館 5F B501
12:45~13:00	各分項賽事進行檢錄抽籤	
13:00~16:00	各項比賽開始 未完成大會報到手續者不得再要求參加競賽	科工館北館 B1各競賽場地
16:00~17:00	頒獎 分項賽事結束，經裁判評分確定並送成績至服務台後，將於 16:00 1F 舞台進行頒獎。	科工館北館 1F大廳

 (台北賽場) 德明財經科技大學




時間	活動項目	地點
6 月 1 日 (六) 台北賽場		
13:00~17:00	場地開放模擬練習	綜合大樓 6F 體育館
6 月 2 日 (日) 台北賽場		
09:00~10:00	選手報到	綜合大樓 1F (報到處)
09:00~10:30	場地開放模擬練習	
11:00~11:30	大會開始 貴賓致詞	綜合大樓 6F 體育館
11:30~12:30	裁判會議(選手用餐時間)	
12:45~13:00	各分項賽事進行檢錄抽籤	
13:00~16:00	各項比賽開始 未完成大會報到手續者，不得再要求參加競賽。	綜合大樓 6F 體育館 (各競賽場地)
16:00~17:00	頒獎 各分項賽事結束，經裁判評分確定並送成績至服務台後，將於 16:00 6F 體育館進行頒獎。	綜合大樓 6F 體育館

大賽辦法

一、主旨：

1. 因應全球智能時代來臨，透過機器人教育，培養年輕學子科學素養。
2. 促進台灣AI智能教育普及，建立未來所需的創意思考與解決問題之能力。
3. 運用機器人相關技術與編撰程式，強化學生手腦並用之統合建構能力。
4. 透過相互交流與觀摩學習，提升學生科技領域的自信、溝通與領導力。

二、共同主辦單位：

 國立科學工藝博物館、 德明財經科技大學、 百世機器人股份有限公司

三、協辦單位：

百世教育科技股份有限公司、大瀚教育科技股份有限公司
 高雄市長官立龍華國民小學、韓國ROBOROBO CO., LTD、

四、指導單位：

高雄市政府教育局

五、贊助單位：

 國立科學工藝博物館	 德明財經科技大學	 高雄市長官立龍華國民小學	 百世教育科技股份有限公司
 百世機器人股份有限公司	 百動DM BRIS IN MOTION	 韓國ROBOROBO CO., LTD	 大瀚創意機器人 大瀚教育科技股份有限公司

六、參加對象：

由國內外高中高職、國民中學、國民小學推薦師生組隊報名參加比賽。

七、比賽分組：

1. 高中高職組：限高中高職學校學生報名參加，每隊最多可報 2 名選手。
2. 國民中學組：限國民中學學生報名參加，每隊最多可報 2 名選手。
3. 國民小學組：限國民小學學生報名參加，每隊最多可報 2 名選手。

八、報名方式：

1. 每隊報名費用新臺幣 **1200元**。
(內含參賽選手入館費，家長憑陪同證，享優惠票入場，報到處領取。)
2. 匯款帳號如下，銀行代碼：兆豐國際商業銀行新興分行(代號017) 戶名：百世機器人股份有限公司 帳號：013-090-511-29。
3. 每隊隊員凡含有 1 名具外國籍者，減收報名費 200 元；含有 2 名具外國籍者，減收報名費 400 元。每一具外國籍的參賽人員，於任一賽場可參加的隊數不限，但僅可享有一次的減免 200 元報名費。
4. 具外國籍的參賽人員，須於報名時繳交足以證明具外國籍的證明文件影本。
5. 請從官方網站(<http://roborobo.bais.com.tw/2019-iprc>)下載報名表格，填妥後請連同報名費繳款憑證影本，於5月16日報名截止日期以前（逾期不予受理）以掛號郵件寄至：『**高雄市左營區明誠二路332號8樓之2**』。
並於信封上請註明【**IPRC國際智能程式機器人大賽報名表 張新城收**】。

九、比賽場地資訊：區分高雄、台北兩個賽場

(1) 高雄賽區 國立科學工藝博物館

報名表收件地址	高雄市左營區明誠二路332號8樓之2		
報名表收件人	IPRC國際智能程式機器人競賽報名表 張新城		
科工館官方網站	官方網站(https://www.nstm.gov.tw/index.aspx)		
IPRC 粉絲專頁	 IPRC國際智能程式機器人大賽 <input type="text" value="IPRC國際智能程式機器人大賽"/>		
大賽網址	官方網站(http://roborobo.bais.com.tw/2019-iprc)		
聯絡人	張新城		
諮詢專線	(07)550-9377	Email	iprc.robot@gmail.com
比賽日期	2019年5月26日(星期日)		
比賽地址	高雄市三民區九如一路 720 號  國立科學工藝博物館		
報名截止日期	2019年5月16日(星期四)		

(2) 台北賽區



德明財經科技大學

報名表收件地址	高雄市左營區明誠二路332號8樓之2		
報名表收件人	IPRC國際智能程式機器人競賽報名表 張新城		
學校官方網站	官方網站(http://www.takming.edu.tw/takming/index.asp)		
科工館官方網站	官方網站(https://www.nstm.gov.tw/index.aspx)		
IPRC 粉絲專頁			
大賽網址	官方網站(http://roborobo.bais.com.tw/2019-iprc)		
聯絡人	張新城		
諮詢專線	(07)550-9377	Email	iprc.robot@gmail.com
比賽日期	2019年6月2日(星期日)		
比賽地址	台北市內湖區環山路一段五十六號 德明財經科技大學		
報名截止日期	2019年5月16日(星期四)		

十、比賽項目：

各組之比賽項目如下表所列。

【各組比賽項目表】

項次	比賽項目名稱	高中高職組	國民中學組	國民小學組
IPRC 01	循跡競速比賽	●	●	●
IPRC 02	相撲力士比賽(6V)	●	●	●
IPRC 03	爆破獵人比賽	●	●	●
IPRC 04	勇士競技比賽(12V)	●	●	●

十一、獎勵辦法：

各比賽項目(以隊名為單位)錄取排列名次者最多5隊及卓越獎若干隊,其標準如下表所列,表中錄取排列名次的隊數得有缺額。

【比賽錄取隊數表】


參賽隊數	錄取排列名次隊數	錄取卓越獎隊數
20至29隊	5	10-15
15至19隊	4	8-10
10至14隊	3	4-8
6至9隊	2	2-4
5隊以下	參照錄取	1-3

1. 得獎的參賽選手由主辦單位發給獎牌或獎狀乙紙。
2. 參賽選手及指導老師由主辦單位發給參賽證明。
3. 以校為單位，團體成績依下列方式計算，取前 5 名、團體卓越獎最多5名獎狀。任一學校之團體成績，係該校（或機構）所有得獎隊伍積分之總和。得獎隊伍積分之計算方式：第 1 名積分為 10 分，第 2 名積分為 7 分，第 3 名積分為 5 分，第 4 名積分為 3 分，第 5 名積分為 2 分；卓越獎積分為 1 分。
4. 個人報名者，不列入該團隊積分計算。

十二、比賽相關規定：

1. 凡參加比賽的隊伍，應以機器的名稱報名參賽。
2. 任一項比賽，凡經裁判點名 3 次不到者，即以自行棄權論處。
3. 任一機器體，僅可參加一項比賽。
4. 比賽時，各參賽隊伍僅限比賽規則所規定數目的操控手下場比賽，其餘的選手、指導老師、家長……等，均應於觀眾席（區）觀看，未得允許，不得進入賽區。
5. 冒名頂替原報名者參與競賽活動或檢錄報到，經工作人員發現或他人檢舉查證屬實者，原報名者（全組）及頂替參賽者（全組）將被取消競賽資格，且大會期間如有參與其他競賽項目，成績也一併取消；如已發給獎狀或獎品者，並將追回。
6. 凡參加比賽之所有參賽者應遵守各項細則之規定及裁判之判決；對裁判之判決如有異議，限由指導老師於比賽現場向所屬比賽項目的裁判提出，由裁判當場裁決。任何比賽結束後的抗議應只針對計分錯誤，一旦該場賽事結束後，主辦單位不接受任何形式的抗議。
7. 所有賽事不受理錄影之提證；在比賽期間，裁判團擁有最高的裁定權。裁判團的判決不會因觀看比賽影片而更改判決。
8. 本辦法由大會統一解釋相關規定，如未能遵守，請勿報名參賽。參賽者對本辦法及比賽規則如有疑問，請於比賽日二星期以前由指導老師以書面（或電子郵件）提出，逾期不予受理。
9. 參賽隊伍之報名資料，如指導老師姓名、選手姓名……等，限於比賽前確認，本大賽不接受比賽以後的要求更改。

十三、本競賽辦法及各比賽項目之比賽規則(含更新版本)將公告於

1. 科工館官方網站 <https://www.nstm.gov.tw/index.aspx>
2. IPRC 粉絲專頁  IPRC國際智能程式機器人大賽
3. IPRC 官方網站 <http://roborobo.bais.com.tw/2019-iprc>
4. 德明財經科技大學網站 <http://www.takming.edu.tw/takming/index.asp>

各項賽事規則

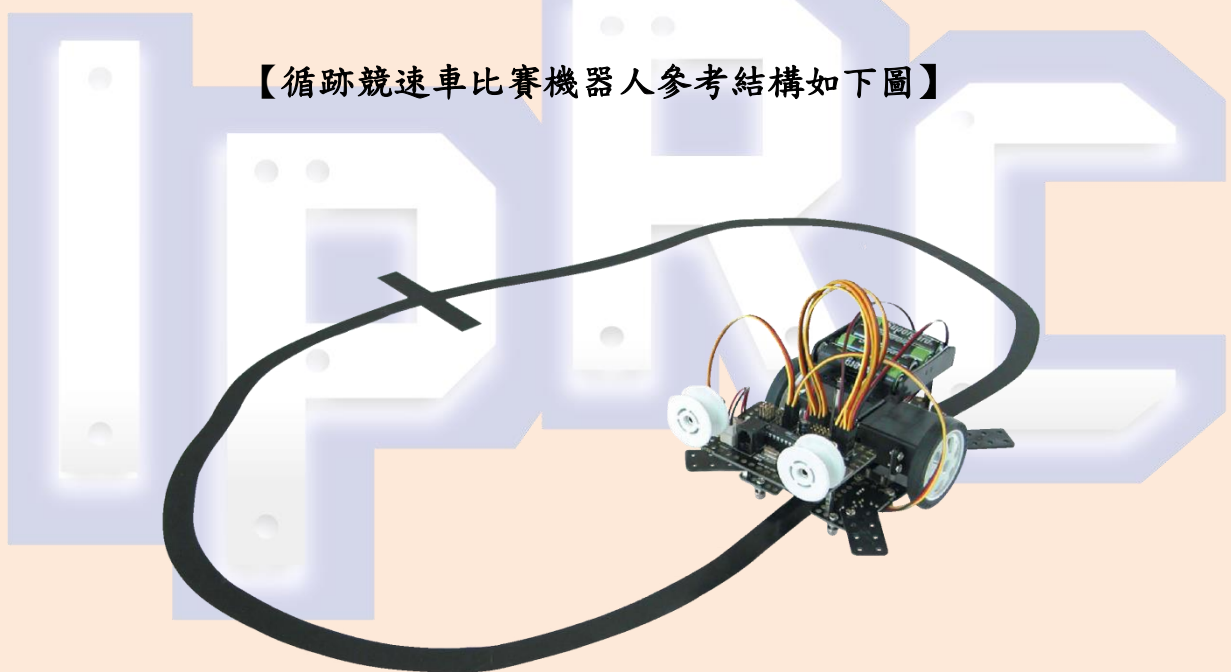
IPRC 01 循跡競速比賽規則

2019.5.1. 修訂版

一、循跡競速車的規格

1. 循跡競速車必須為自走型，**不得以有線、無線射頻或紅外線遙控機器人**。
2. 循跡競速車必須以**紅外線**作為循線之技巧。
3. 循跡競速車體積不得超過 20 X 20 X 20(單位CM)
4. 限用**非積木**且自行組裝，非固定結構體或一體成形之機體。
5. 電力限用一般1.5V *4顆(碳鋅或鹼性電池為動力)。

【循跡競速車比賽機器人參考結構如下圖】



二、比賽場地

1. 比賽場地如比賽場地圖所示，軌跡線為一般的大圖印刷輸出、貼在木板上、或貼在比賽現場的地板上，有一條約 2 公分寬的黑色軌跡線。軌跡線依圖示尺寸為標準。
2. 場地木板的接合處可能有某種程度的不平坦，自走車必須可以克服這樣的障礙。
3. 於場地開放模擬時由大會依軌跡線形狀的場供參賽隊伍模擬練習，正式比賽也以該種軌跡線形狀的場地作為比賽場地。
4. 本規則對場地所描述或註記的顏色及尺寸均為概略值，實際的顏色及尺寸以比賽現場的為準。

三、比賽規則

1. 參賽隊伍依報名先後決定出賽次序。
2. 每隊限一名操控手下場操控自走車。
3. 比賽開始前，所有參賽的自走車均須放置於大會指定的區域，輪到下場比賽的隊伍，操控手須在裁判示意下拿取自己的自走車下場比賽。
4. 先將自走車放於賽道起點處，當裁判發出哨聲後，選手才能按下自走車電源，途中不能要求重新開始。
5. 在循線過程中，不能脫離黑線賽道(即車體的正投影未全部覆蓋在黑線賽道上)，不能逆向行走、停止不動、原地打轉，若有上述狀況發生將必須退回到上一個紀錄點繼續開始。
6. 當循跡抵達終點時，計時會停止，此時間為完成循線的時間成績。抵達終點線後有額外的加分任務，必須完成任務，才可以進行積分加分。
7. 自走車中途離開黑線，必須退到最近的起始點，重新啟動。時間不停止。
8. 自走車到達屏東終點站時，必須停止 5 秒以內。
9. 5 秒後自走車自行啟動，原地旋轉兩圈以上，可正常循線，方向不限。
10. 競賽加、扣分標準

加、扣分項目	分數
每離開黑線一次	扣 2 分
抵達終點無法停止	扣 2 分
旋轉兩圈後離開賽道範圍	加 3 分
旋轉兩圈後未離開賽道範圍也無循線	加 5 分
旋轉兩圈以上可正常循線，方向不限	加 10 分

11. 走完全程的時間以 120 秒為限。無法走完全程者，以該自走車的行走的距離為計算標準，距離越遠者成績越高。
12. 若自走車完成全程，先以積分為比較依據，積分相同時，則以時間作為比較依據。
13. 比賽開始後，選手不得再對自走車所有的組件進行調整或置換(含程式、電池及電路板等)，也不得要求暫停。
14. 若自走車尚未完成全程，先以紀錄點作為比較依據，若紀錄點相同時，則以積分作為比較依據。

15. 比賽場所的照明、溫度、濕度…者等，均為普通的環境程度，參賽隊伍不得要求作任何改變。
16. 本規則未提及事宜，由裁判在現場根據實際情況裁定。

四、獎勵

獲得排列名次及卓越獎的隊伍依本大賽辦法發給指導老師及選手獎狀或獎牌。

(IPRC 01 循跡競速比賽場地圖)

★賽道圖的尺寸左右上下對稱，其餘未標示的尺寸以比賽當天場地上的配置為準



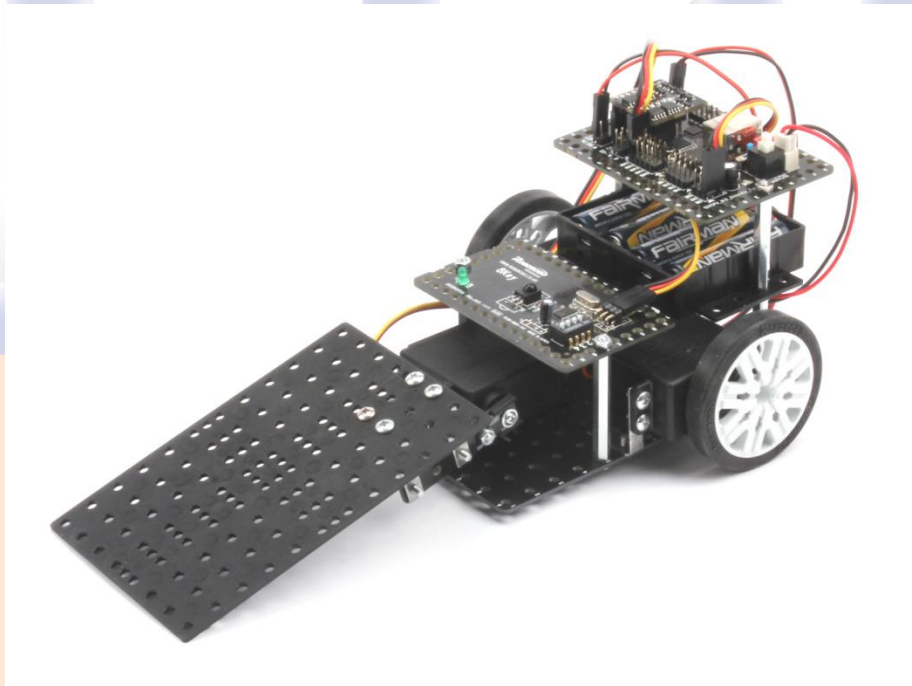
IPRC 02 (6V)相撲力士比賽規則

2019.05.01. 修訂版

一、無線遙控相撲力士機器人的規格

1. 機器人重量上限1公斤，於靜止狀態時的長、寬、高均不得超過 30 X 15 X 20 公分。
2. 限用**非積木**且自行組裝，非固定結構體或一體成形之機體。
3. 電力限用一般1.5V * 4顆(碳鋅或鹼性電池為動力)。
4. **機器人必須為無線射頻或紅外線遙控型**。
5. 機器人的車輪著地面部份不可黏貼會黏着於比賽場地上的物質，例如雙面膠帶。
6. 機器人可以有撞移及翻轉對方機器人的裝置，但不得有可破壞對方結構及電路板的裝置，例如鋸斷、噴灑液體……等的裝置。
7. 參賽隊伍於報名時須於報名表上註明所屬組別。

【6V相撲力士比賽機器人參考結構如下圖】

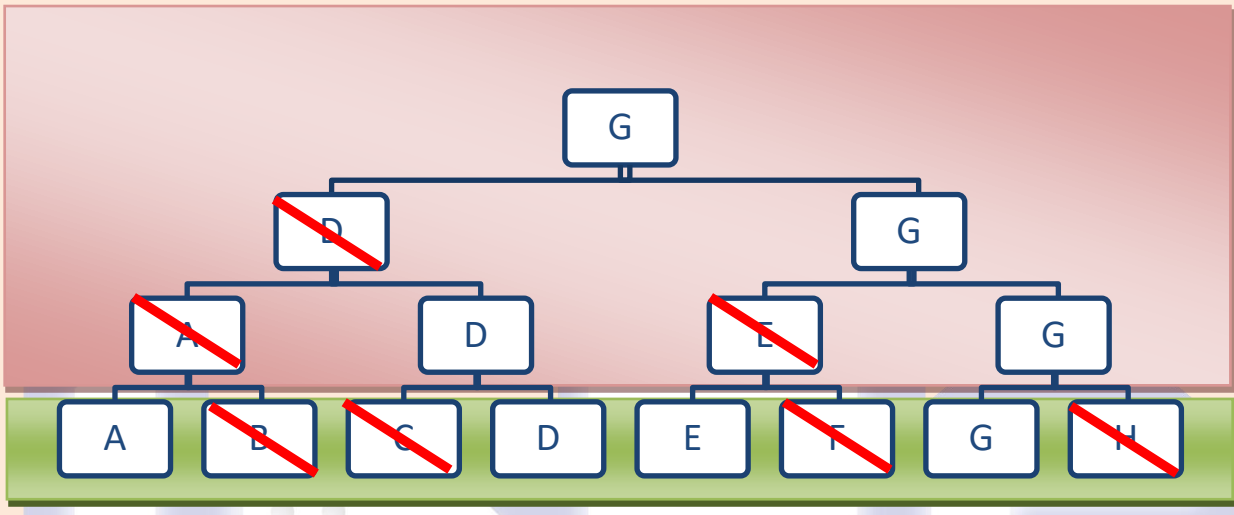


二、比賽場地

1. 比賽場地如下圖所示，軌跡線為一般的大圖印刷輸出、貼在木板上、或貼在比賽現場的地板上，邊界線以直徑150cm圓周長(寬8cm，誤差 0.5cm)為出局線，軌跡線依圖示尺寸為標準。
2. 場地木板的接合處可能有某種程度的不平坦，機器人必須可以克服這樣的障礙。

3. 場地開放模擬時由大會依軌跡線形狀的場供參賽隊伍模擬練習，正式比賽也以該種軌跡線形狀的場地作為正式比賽場地。
4. 本規則對場地所描述或註記的顏色及尺寸均為概略值，實際的顏色及尺寸以比賽現場的為準。

三、比賽規則



上圖為比賽流程範例圖，假設隊伍有(A、B、C、D、E、F、G、H)八隊，綠色區塊為第一輪比賽，紅色區塊為第二階段，畫上紅色斜線代表比賽輸的隊伍。

在第一輪比賽(綠色區塊)中輸的隊伍則遭到淘汰(如圖中的B、C、F、H)，將依積分高低選出卓越獎，而在第一輪比賽勝利的隊伍(A、D、E、G)則進入第二階段(紅色區塊)的淘汰賽，第二階段則會依勝場數、積分依序排出名次。

1. 參賽隊伍於比賽前由各隊選手代表抽籤決定出賽次序。
2. 每隊限一個操控手及一台機器人下場比賽。
3. 本比賽為 1 對 1 對抗淘汰賽，勝者晉級下一輪挑戰，除冠亞軍外其他錄取名額由裁判依本大賽辦法決定。
4. 每場比賽以一局決定勝負，由參賽的兩隊操控手猜拳選擇方位。
5. 比賽開始前，所有參賽的自走車均須置放於大會指定的區域，輪到下場比賽的隊伍，操控手須在裁判示意下拿取自己的自走車下場比賽。比賽開始時，操控手將遙控車以靜態方式置於準備位置上，車尾對齊準備位置 **START** 界線上，待裁判吹哨後，操控手以手動方式啟動遙控車動作。

6. 比賽開始後，任一機器人有下列情形之一者，即為敗方：
- (1) 凡機器人原地不動或被推擠而碰觸到直徑150cm圓周長邊界線者。
 - (2) 凡機器人被推擠撞毀故障或翻轉(翻車)無法移動超過10秒。
 - (3) 凡任一方機器人自行跑出競賽場地以外。
 - (4) 時間終止時，若雙方都在平板上或雙方同時超出場外或雙方均無行動能力，則以積分高低判定，積分較低者落敗。
 - (5) 時間終止時，若雙方積分相同，則以機器人在場地上的位置判斷輸贏，即時間到時，走離己方的準備位置較近者落敗。
 - (6) 每局比賽時間為120秒。
 - (7) 每一回合中，若兩隊機器人未實際接觸相撲，則取消兩隊比賽資格，若有一隊刻意避戰，裁判可逕行判定避戰者敗。

7. 比賽扣分標準

扣分項目	分數
機器人15秒未過半場(中線)	扣5分
機器人零件掉落	扣2分

8. 比賽開始後，不得再對機器人所有的組件進行調整或置換(含程式及電路板等)，亦不得要求暫停，但得在場次的交換(即與不同的對手比賽)之間更換電池。
9. 比賽場所的照明、溫度、濕度…等，均為普通的環境程度，參賽隊伍不得要求任何改變。
10. 凡有故意破壞對方機器人行為的機器人，裁判得判定該機器人為敗方，且立即喪失比賽資格。被破壞的機器人的操控手得於該項賽程時間內(不得要求額外的時間)維修該機器人。操控手無法於該項賽程時間內維修完成者，須自行負責。
11. 機器人被對方撞移或翻轉致結構或電路損壞者自行負責，操控手不得要求修復再比賽。
12. 本規則未提及事宜，由裁判在現場根據實際情況裁定。

四、獎勵

獲得排列名次及卓越獎的隊伍依本大賽辦法發給指導老師及選手獎狀或獎牌。

(IPRC 02 相撲力士比賽場地圖)

★賽道圖的尺寸左右上下對稱，其餘未標示的尺寸以比賽當天場地上的配置為準。



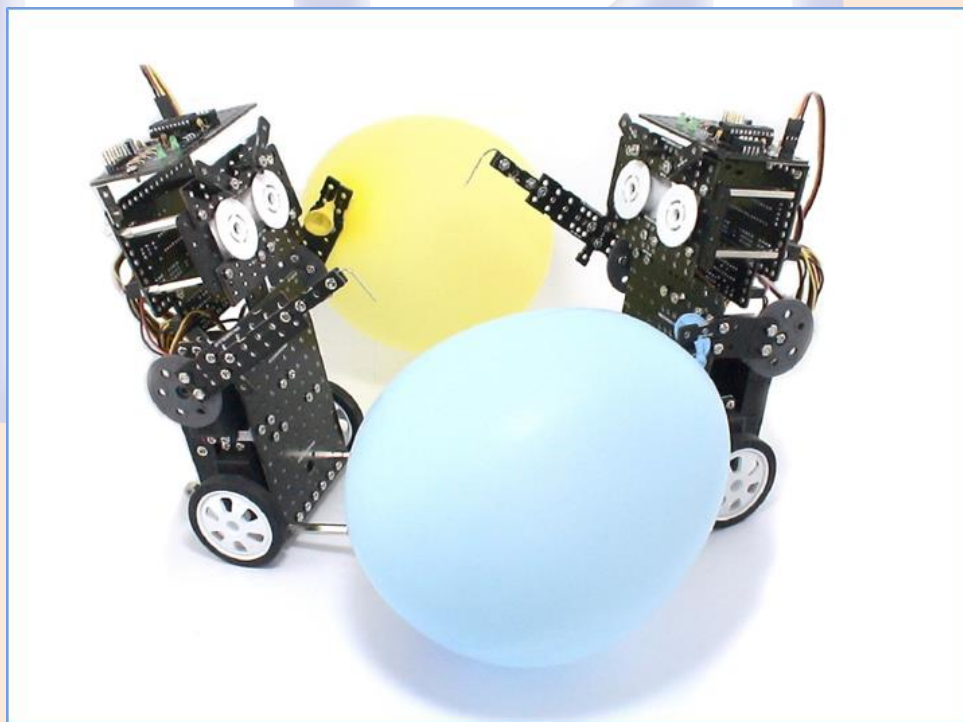
IPRC 03 爆破獵人競技比賽規則

2019.5.1. 修訂版

一、爆破獵人的規格

1. 機器人重量上限1公斤，於靜止狀態時的長、寬、高均不得超過 20 X 15 X 20 公分。
2. 限用**非積木**且自行組裝，非固定結構體或一體成形之機體。
3. 電力限用一般1.5V * 4顆(碳鋅或鹼性電池為動力)。
4. **機器人必須為無線射頻或紅外線遙控型**。
5. 機器人可以有撞移及翻轉對方機器人的裝置，但不得有可破壞對方機構及电路板的裝置，例如可敲擊、鋸斷、……等的裝置。
6. **戳破氣球之工具限定使用迴紋針**。
7. 參賽隊伍於報名時須於報名表上註明所屬組別。

【爆破獵人比賽機器人參考結構如下圖】

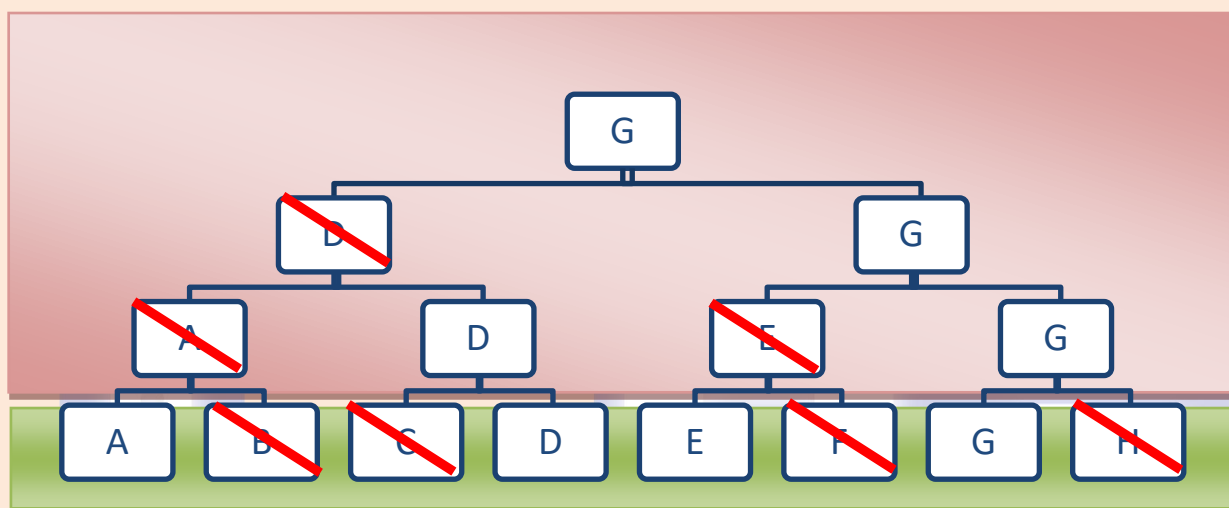


二、比賽場地

1. 比賽場地如下圖所示，軌跡線為一般的大圖印刷輸出、貼在木板上、或貼在比賽現場的地板上，邊界線以直徑150cm圓周長(寬8cm，誤差 0.5cm)為出局線，軌跡線依圖示尺寸為標準。
2. 場地木板的接合處可能有某種程度的不平坦，自走車必須可以克服這樣的障礙。

3. 於場地開放模擬時由大會依軌跡線形狀的場供參賽隊伍模擬練習，正式比賽也以該種軌跡線形狀的場地作為正式比賽場地。
4. 本規則對場地所描述或註記的顏色及尺寸均為概略值，實際的顏色及尺寸以比賽現場的為準。

三、比賽規則



上圖為比賽流程範例圖，假設隊伍有(A、B、C、D、E、F、G、H)八隊，綠色區塊為第一輪比賽，紅色區塊為第二階段，畫上紅色斜線代表比賽輸的隊伍。

在第一輪比賽(綠色區塊)中輸的隊伍則遭到淘汰(如圖中的B、C、F、H)，將依積分高低選出卓越獎，而在第一輪比賽勝利的隊伍(A、D、E、G)則進入第二階段(紅色區塊)的淘汰賽，第二階段則會依勝場數、積分依序排出名次。

1. 參賽隊伍於比賽前由各隊選手代表抽籤決定出賽次序。
2. 每隊限一個操控手及一台機器人下場比賽。
3. 本比賽為 1 對 1 對抗淘汰賽，第一輪敗者由積分高低來決定卓越獎的隊伍，第一輪勝者則進入第二階段淘汰賽，除冠亞軍外，其他錄取名額由裁判依本大賽辦法標準決定。
4. 每場比賽以一局決定勝負，由參賽的兩隊操控手猜拳選擇方位。
5. 所有參賽的機器人均須置放於大會指定的區域，輪到下場比賽的隊伍，操控手須在裁判示意下拿取自己的機器人下場比賽。比賽開始時，操控手將機器人以靜態方式置於準備位置上，尾部對齊準備位置 **START** 界線上，待裁判吹哨後，操控手以手動方式啟動機器人動作。
6. 機器人所使用氣球以現場發放為準，**氣球必須綁於機器人左側**，由裁判判定是否合格。

7. 競賽加扣分標準

扣分項目	分數
機器人15秒未過半場(中線)	扣5分
機器人跌倒	扣2分
機器人零件掉落	扣2分
機器人自行跑出競賽場地範圍	扣2分
機器人氣球被戳破	扣5分

8. 比賽開始後，任一機器人有下列情形之一者，即為敗方：

- (1) 凡機器人原地無法移動 10 秒或氣球被刺破者。
- (2) 凡機器人被推擠撞毀故障或翻轉(跌倒)無法正常比賽者(無法動作超過 10 秒)。
- (3) 時間終止時，雙方依然無法分出勝負，依積分決定勝負。
- (4) 時間終止時，未分出勝負，且雙方積分相同時，則進行加賽，在比賽中線放一顆固定的氣球，先將其刺破者獲勝。
- (5) 每一回合中，若兩隊機器人故意未實際接觸，則取消兩隊比賽資格，若有一隊刻意避戰，裁判可逕行判定避戰者敗。
- (6) 凡任一方機器人自行跑出競賽場地以外，扣 2 分，超過 10 秒判定為敗。

9. 在競賽過程中，在分出勝負前，不管機器人發生任何狀況(跌倒、零件掉落、不會動)，都不能用手直接調整和觸碰機器人。

10. 每局比賽時間為 120 秒鐘。

11. 比賽開始後，不得再對機器人所有的組件進行調整或置換(含程式及電路板等)，亦不得要求暫停，但得在場次的交換(即與不同的對手比賽)之間更換電池。

12. 比賽場所的照明、溫度、濕度…者等，均為普通的環境程度，參賽隊伍不得要求改變。

13. 凡有故意破壞對方機器人行為者，裁判得判定該隊伍為敗方，且立即喪失比賽資格。被破壞的機器人的操控手得於該項賽程時間內(不得要求額外的時間)維修該機器人。操控手無法於該項賽程時間內維修完成機器人者，須自行負責。

14. 機器人被對方撞移或翻轉致機構或電路損壞者，須自行負責，操控手不得要求修復再比賽。

15. 本規則未提及事宜，由裁判在現場根據實際情況裁定。

四、獎勵

獲得排列名次及卓越獎的隊伍依本大賽辦法發給指導老師及選手獎狀或獎牌。

(IPRC 03 爆破獵人比賽場地圖)

★賽道圖的尺寸左右上下對稱，其餘未標示的尺寸以比賽當天場地上的配置為準



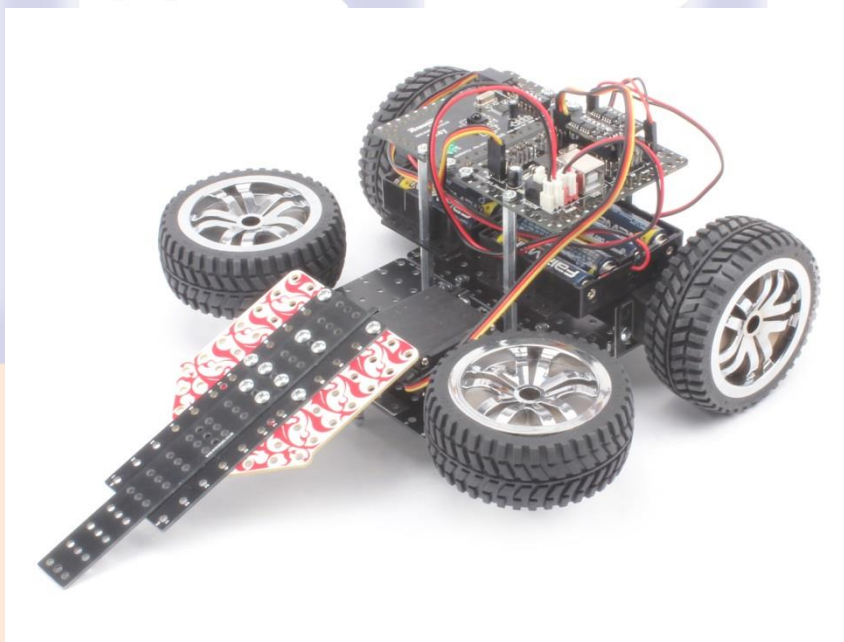
IPRC 04 (12V)勇士競技比賽規則

2019.05.01. 修訂版

一、無線遙控勇士競技機器人的規格

1. 機器人重量上限1.5公斤，於靜止狀態時的長、寬、高均不得超過 40 X 20 X 20 公分。
2. 限用**非積木**且自行組裝，非固定結構體或一體成形之機體。
3. 電力限用一般1.5V * 8顆(碳鋅或鹼性電池為動力)。
4. **機器人必須為無線射頻或紅外線遙控型**。
5. 機器人的車輪著地面部份不可黏貼會黏着於比賽場地上的物質，例如雙面膠帶。
6. 機器人可以有撞移及翻轉對方機器人的裝置，但不得有可破壞對方機構及电路板的裝置，例如可敲擊、鋸斷、噴灑液體……等的裝置。
7. 參賽隊伍於報名時須於報名表上註明所屬組別。

【勇士競技比賽機器人參考結構如下圖】

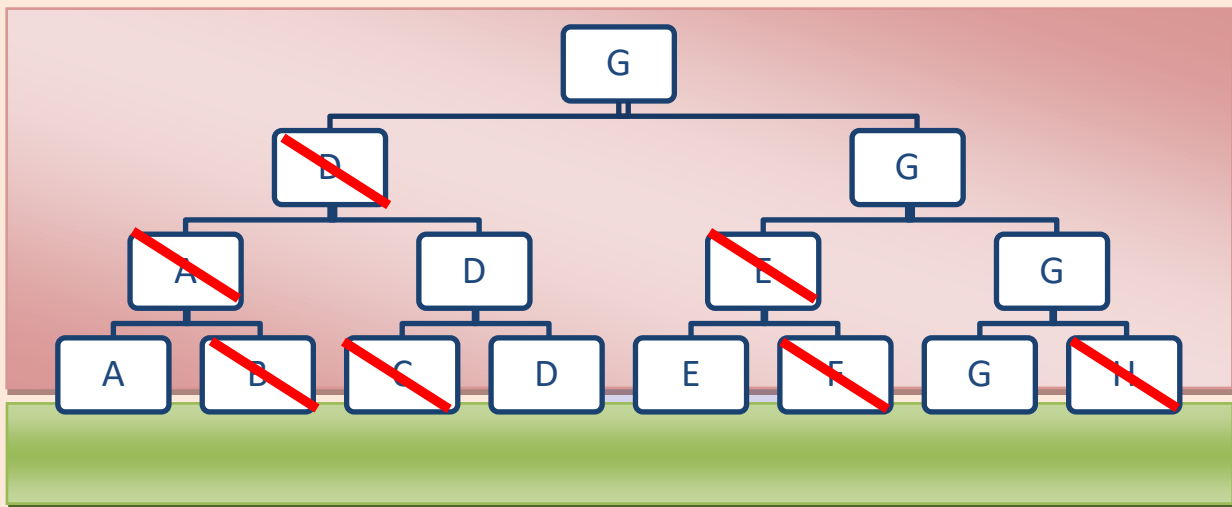


二、比賽場地

1. 比賽場地比賽場如下圖所示，軌跡線為一般的大圖印刷輸出、貼在木板上、或貼在比賽現場的地板上，邊界線以直徑150cm圓周長(寬8cm，誤差 0.5cm)為出局線，軌跡線依圖示尺寸為標準。
2. 場地木板的接合處可能有某種程度的不平坦，自走車必須可以克服這樣的障礙。
3. 於場地開放模擬時由大會依軌跡線形狀的場供參賽隊伍模擬練習，正式比賽也以該種軌跡線形狀的場地作為正式比賽場地。

4. 本規則對場地所描述或註記的顏色及尺寸均為概略值，實際的顏色及尺寸以比賽現場的為準。

三、比賽規則



上圖為比賽流程範例圖，假設隊伍有(A、B、C、D、E、F、G、H)八隊，綠色區塊為第一輪比賽，紅色區塊為第二階段，畫上紅色斜線代表比賽輸的隊伍。

在第一輪比賽(綠色區塊)中輸的隊伍則遭到淘汰(如圖中的B、C、F、H)，將依積分高低選出卓越獎，而在第一輪比賽勝利的隊伍(A、D、E、G)則進入第二階段(紅色區塊)的淘汰賽，第二階段則會依勝場數、積分依序排出名次。

1. 參賽隊伍於比賽前由各隊選手代表抽籤決定出賽次序。
2. 每隊限一個操控手及一台機器人下場比賽。
3. 本比賽為 1 對 1 對抗淘汰賽，勝者晉級下一輪挑戰，除冠亞軍外其他錄取名額由裁判依本大賽辦法決定。
4. 每場比賽以三局決定勝負，由參賽的兩隊操控手猜拳選擇方位。
5. 比賽開始前，所有參賽的自走車均須置放於大會指定的區域，輪到下場比賽的隊伍，操控手須在裁判示意下拿取自己的自走車下場比賽。比賽開始時，操控手將遙控車以靜態方式置於準備位置上，車尾對齊準備位置 **START** 界線上，待裁判吹哨後，操控手以手動方式啟動遙控車動作。
6. 比賽開始後，任一機器人有下列情形之一者，即為敗方：
 - (1) 凡機器人原地不動或被推擠而碰觸到直徑150cm圓周長邊界線者。

- (2) 凡機器人被推擠撞毀故障或翻轉(翻車)無法移動超過10秒。
- (3) 凡任一方機器人自行跑出競賽場地以外。
- (4) 時間終止時，若雙方都在平板上或雙方同時超出場外或雙方均無行動能力，則以積分高低判定，積分較低者落敗。
- (5) 時間終止時，若雙方積分相同，則以機器人在場地上的位置判斷輸贏，即時間到時，走離己方的準備位置較近者落敗。
- (6) 每局比賽時間為120秒。
- (7) 每一回合中，若兩隊機器人未實際接觸相撲，則取消兩隊比賽資格，若有一隊刻意避戰，裁判可逕行判定避戰者敗。

7. 比賽扣分標準

扣分項目	分數
機器人15秒未過半場(中線)	扣5分
機器人零件掉落	扣2分

8. 比賽開始後，不得再對機器人所有的組件進行調整或置換(含程式及電路板等)，亦不得要求暫停，但得在場次的交換(即與不同的對手比賽)之間更換電池。
9. 比賽場所的照明、溫度、濕度…等，均為普通的環境程度，參賽隊伍不得要求作任何改變。
10. 凡有故意破壞對方機器人行為的機器人，裁判得判定該機器人為敗方，且立即喪失比賽資格。被破壞的機器人的操控手得於該項賽程時間內(不得要求額外的時間)維修該機器人。操控手無法於該項賽程時間內維修完成者，須自行負責。
11. 機器人被對方撞移或翻轉致結構或電路損壞者，須自行負責，操控手不得要求修復再比賽。
12. 本規則未提及事宜，由裁判在現場根據實際情況裁定。

四、獎勵

獲得排列名次及卓越獎的隊伍依本大賽辦法發給指導老師及選手獎狀或獎牌

(IPRC 04 勇士競技比賽場地圖)

★本圖的尺寸左右上下對稱，其餘未標示的尺寸以比賽當天場地上的配置為準。



台北賽場

訂餐服務：

- ✚ 報到當天欲協助代訂午餐之選手，請於 10:00 以前，至大賽服務台登記餐盒數量（每人約 85 元），由選手或團體自行前往登記，逾時不受理。
- ✚ 完成代訂者，請於 11:30 - 12:00 至大賽服務台領取餐盒（原登記處）。

用餐暨休息區：

- ✚ 全區空間皆可使用。



賽場交通資訊

高雄賽場

◇ 國立科學工藝博物館

◇ 高雄市三民區九如一路 720 號

交通資訊：



台鐵

1. 台鐵「科工館車站」下車，步行約10分鐘至本館。
2. 台鐵「高雄車站」下車，在前站(D區)轉乘60號公車至科工館站即可抵達。

捷運

1. 轉乘高雄捷運紅線至「高雄車站 (R11)」，在前站(D區)轉乘60號公車至科工館站即可抵達。
2. 轉乘高雄捷運紅線至「高雄車站 (R11)」，轉乘台鐵至「科工館車站」下車，步行約10分鐘至本館。
3. 轉乘高雄捷運紅線至「後驛站 (R12)」，轉搭紅28號公車至科工館站即可抵達。

停車資訊：

- 北館設有收費地下停車場，可容納小客車 350 輛，每半小時收費15元。大巴士停車場，可容納大客車 42 輛，每次收費100元。
- 南館設有收費地面停車場，可容納小客車 122 輛，每半小時收費15元。
- 南北館設有機車停車場，可容納機車、腳踏車 325 輛。
- 停車場管理中心電話：07-3800089轉分機6026。（以上收費標準自105年1月1日實施）
- 本館各區停車場位置圖如下：



台北賽場

- ◇ 德明財經科技大學
- ◇ 台北市內湖區環山路一段56號

交通資訊：



搭乘捷運直達：

1. 捷運 1 號文湖線：至西湖站(1 號出口右轉環山路後，步行約 5 分鐘即可抵達)
2. 捷運 3 號松山新店線：至南京復興站轉乘 1 號文湖線至西湖站
3. 捷運 5 號板南線：至忠孝復興站轉捷運 1 號文湖線至西湖站

搭乘捷運再轉乘公車：

1. 捷運 2 號淡水信義線：至圓山站轉乘公車紅 2、21、247 及 287 區間車
2. 捷運 4 號中和新蘆線：至民權西路站轉公車 21 號，至捷運西湖站
3. 捷運 4 號中和新蘆線：至民權西路站轉公車 紅 31 號，至德明財經科技大學站
4. 捷運 5 號板南線：至市政府站轉公車 藍 27 號，至德明財經科技大學站

停車資訊：

校內不開放停車，附上周邊停車場位置圖，可停至周圍停車場，或校區周圍路邊停車格。

- 博客停車場內湖場：距離學校約 300 公尺，步行預估 4 分鐘。
- 西湖公園地下停車場：距離學校約 750 公尺，步行預估 9 分鐘。

