



公共兒童遊戲場設備

勘誤表(1)

107年2月23日

頁次	位置	原文	更正
16	7.5.5.1	若一架高平面為供學齡前兒童使用，而該平面高於防護鋪面 <u>580mm</u> 時，均應加裝護欄或防護柵欄。	若一架高平面為供學齡前兒童使用，而該平面高於防護鋪面 <u>508 mm</u> 時，均應加裝護欄或防護柵欄。
24	8.8.2	供(512)歲兒童使用時，平臺之站立面，距防護鋪面最高為 460 mm。	供(5~12)歲兒童使用時，平臺之站立面，距防護鋪面最高為 460 mm。
24	8.8.6.3	旋轉木馬平臺直徑小於 <u>510 mm</u> 者，不適用速率限制之規定。	旋轉木馬平臺直徑小於 <u>508 mm</u> 者，不適用速率限制之規定。
51	圖 A.19 (d)	 <p>不合格 下端環線與本體重疊</p> <p>不合格 下端環線與本體對準</p>	 <p>不合格 下端環線與本體重疊</p> <p>合格 下端環線與本體對準</p>

(共 1 頁)

本標準非經本局同意不得翻印

ICS 97.200.40

中華民國國家標準

C N S

公共兒童遊戲場設備

Playground equipment for public use

CNS 12642:2016
A1043

中華民國 78 年 12 月 13 日制定公布
Date of Promulgation:1989-12-13

中華民國 105 年 6 月 14 日修訂公布
Date of Amendment:2016-06-14

本標準非經經濟部標準檢驗局同意不得翻印

目錄

節次	頁次
前言	3
1. 適用範圍	4
2. 引用標準	4
3. 用語及定義	4
4. 材料及製造	8
4.1 一般要求事項	8
4.2 連結裝置	8
4.3 輪胎	9
5. 一般要求事項	9
6. 性能要求事項	9
6.1 頭及頸部誘陷	9
6.2 尖端及銳邊	11
6.3 突出點	11
6.4 纏結	11
6.5 壓碎點及剪切點	12
6.6 懸吊危害	13
7. 出入要求事項	14
7.1 到達遊具之無障礙通道	14
7.2 橫桿梯、踏階、階梯及坡道	14
7.3 其他進入方式	16
7.4 由出入口轉換至平臺	16
7.5 平臺、坡道平臺、步道、坡道及類似轉換遊戲設備之通道面	16
8. 設備	18
8.1 平衡木	18
8.2 攀爬架	18
8.3 上肢運動設備	19
8.4 滑桿	19
8.5 滑梯	20
8.6 鞦韆	21
8.7 擺盪式閘及門	23
8.8 旋轉木馬	24
8.9 滾軸滑梯	25
8.10 蹺蹺板	25
8.11 彈簧搖動設備	25

(共 82 頁)

8.12 滾木.....	26
8.13 軌道車.....	26
8.14 頂蓋.....	26
8.15 梅花樁.....	26
9. 遊戲場規劃.....	27
9.1 遊具使用區.....	27
9.2 固定式遊戲設備.....	27
9.3 旋轉式遊戲設備.....	27
9.4 鞦韆.....	28
9.5 搖動或彈跳遊戲設備.....	28
9.6 滑梯.....	29
9.7 組合遊具.....	29
9.8 遊具及設備之配置.....	29
9.9 軌道車.....	30
10. 無障礙.....	30
11. 安裝.....	30
11.1 設計者或製造者之責任.....	30
11.2 所有權人及經營者之責任.....	30
12. 結構之完整性.....	30
12.1 一般.....	30
12.2 載重試驗準則.....	30
12.3 鞦韆組件及結構之強度.....	30
12.4 受垂直載重之組件及結構.....	31
12.5 承受橫向載重之組件.....	32
13. 維護.....	33
13.1 文件資料.....	33
13.2 防護鋪面.....	33
13.3 紀錄.....	33
14. 標誌或標籤.....	33
15. 製造者識別.....	34
附錄 A (參考)參考圖例.....	35
參考資料.....	82

前言

本標準依標準法之規定，經國家標準審查委員會審定，由主管機關公布之中華民國國家標準。CNS 12642:2008 已經修訂並由本標準取代。

依標準法第四條之規定，國家標準採自願性方式實施。但經各該目的事業主管機關引用全部或部分內容為法規者，從其規定。

本標準並未建議所有安全事項，使用本標準前應適當建立相關維護安全與健康作業，並且遵守相關法規之規定。

本標準之部分內容，可能涉及專利權、商標權與著作權，主管機關及標準專責機關不負責任何或所有此類專利權、商標權與著作權之鑑別。

1. 適用範圍

- 1.1 本標準適用於提供兒童遊戲場無動力固定設備之安全設計、安裝及性能之標準，其目的為降低使用者受傷造成之危害。
- 1.2 本標準適用之使用者年齡範圍為(2~12)歲。
- 1.3 本標準不包含家庭遊戲設備、玩具、動力遊樂設施、運動設備、超過 12 歲使用之健身設備、供 6~24 個月兒童使用之遊戲設備，及 CNS 15913 規定之軟質封閉式遊戲設備。
- 1.4 長椅、桌、獨立式遮陽結構、圍繞防護區域欄框，及非作為遊戲設施之產品及材料，不適用於本標準。
- 1.5 除另有規定外，本標準之尺度許可差為±2%。
- 備考：本標準所稱之公共兒童遊戲場設備(public use playground equipment)係指提供學校、公園、托育中心、幼兒園、社區公共區域(例：中庭)、私人休閒娛樂場所、餐廳、飯店及其他公共領域使用之遊具。
- 1.6 設置於室內之遊戲設備，其使用材料應符合 CNS 15913 有關防火安全之要求。

2. 引用標準

下列標準因本標準所引用，成為本標準之一部分。下列引用標準適用最新版(包括補充增修)。

CNS 3555	硫化或熱塑性橡膠硬度試驗法
CNS 4797	玩具安全(一般要求)
CNS 4797-3	玩具安全－物理性及機械性
CNS 12643	遊戲場鋪面材料衝擊吸收性能試驗法
CNS 14495	木材防腐劑
CNS 15913	軟質封閉式遊戲設備

3. 用語及定義

3.1 可觸及的(accessible)

無障礙的(accessible)

- (a) 指遊戲場設備之一部分，容易被身體之任一部位觸碰到。
- (b) 指遊戲場設備之一部分，易於讓身心障礙者到達及/或使用。

3.2 無障礙遊戲場(accessible playground)

以進入方式來說，可讓各種能力的使用者到達或進入之遊戲場設備區，其可提供一系列的遊戲及體驗機會。

3.3 無障礙通道(accessible route)

特別為身心障礙者提供之進出通道，包括輪椅或行動裝置使用者。

3.4 鄰接之平臺(adjacent platforms)

具有一個共用之垂直面及高度落差之兩平臺。

3.5 攀爬網結構體(climbing net structure)

撓性組件製成構造為二維格網或三維矩陣網之遊戲場攀爬裝置，參照圖 A.53。

3.6 邊緣完整的開口(completely bounded opening)

遊戲設備各面的所有開口完全被邊線封閉，使開口邊緣為連續完整。

3.7 組件(component)

任何遊具上可發揮特定功能而不能單獨使用的一部分。

3.8 組合遊具(composite play structure)

由兩種或以上遊具(或功能)連接形成一整體單元，提供超過一種活動。例：由攀爬架、滑梯、水平雲梯等組合者。

3.9 壓碎點及剪切點(crush and shear point)

當使用遊戲場設備時，可能造成使用者挫傷、裂傷、擦傷、截斷或骨折之交接處。

3.10 遊戲平面(designated play surface)

任何架高之平面，提供站立、走動、坐或攀爬，或一個寬與長均大於 50 mm 且傾斜角度小於 30°之平臺。

3.11 包覆式鞦韆椅(enclosed swing seat)

一個懸吊之裝置，可供使用者坐在上面，座椅四週及兩腿間有不可移動之支撐物，此支撐物用以防止乘坐者於裝置移動時摔出。

3.12 纏結(entanglement)

圍繞使用者頸部之衣物或物件，被遊戲場設備組件纏繞之情形。

3.13 誘陷(entrapment)

穿過開口的身體或其部位不易抽出的所有情形。

3.14 墜落高度(fall height)

遊戲平臺與其下方防護鋪面之垂直距離。

3.15 撓性組件(flexible component)

除鞦韆以外的任何遊戲場設備部位，在使用時會暫時改變形狀者，例：輪胎網、貨繩網、圓木橋。

3.16 功能性連結之遊具(functionally linked play structure)

即使組件未以實體連接在一起，但在連續遊戲時，實體形式與功能性作用猶如單一個體。

3.17 重力加速度(g)

地心引力在海平面造成之加速度，以 9.8 m/s^2 計。

3.18 護欄(guardrail)

圍繞著架高平臺，防止無意中於架高表面墜落之裝置。

3.19 扶手(handrail)

沿著進出口通道之一種堅固線型裝置，當抓住時，可提供使用者一定體態之平衡與支撐。

3.20 頭部傷害指數(head injury criterion, HIC)

一種衝擊嚴重性之指標，其考量持續減速脈衝最嚴重部分的時間長短與減速的最大程度。

3.21 最大使用者(maximum user)

不論性別，滿 12 歲之兒童。採用 12 歲男女兒童合計的 95 %百分位數之量測特徵值(體重值)。

3.22 最小使用者(minimum user)

不論性別，滿 2 歲(滿 24 個月)之兒童。採用 2 歲男女兒童合計的 5 %百分位數之量測特徵值(體重值)。

3.23 邊緣不完整的開口(partially bounded opening)

遊戲設備中，開口各邊未完全被邊緣封閉，其邊緣為不連續者。

3.24 平臺(platform)

可使一位以上使用者站在上面自由行動之平面。

3.25 遊具(play structure)

一個具有單一或多種組件，及其支撐構件之獨立式結構。

3.26 預防性保養(preventive maintenance)

一個規劃好之檢驗及保養方案，使設備運作正常，預防設備故障。

3.27 專業判斷(professional judgment)

個人對遊戲場或戲場設備之設計、使用、操作具有或兼具最新的知識、技能或經驗的能力，使其能在專業領域關注的議題上提出建議及/或作出決定。

3.28 突出物(projection)

一種實體的本質狀況，須依本標準之要求事項測試，以測定其是否為一突出點及/或纏結危害。

3.29 防護柵欄(protective barrier)

用於圍住架高平面，防止無意或故意穿越之裝置。

3.30 防護鋪面(protective surfacing)

用於任何遊戲場設備使用區內之防護材料。

備考：防護鋪面應符合 CNS 12643 所要求之最低衝擊吸收性能。

3.31 突出點(protrusion)

一種突出物，當依本標準之要求事項測試時，發現使用者碰撞它有可能產生身體傷害之危害。

3.32 搖動或彈跳設備(rocking/springing equipment)

固定於基座搖動之遊具。

3.33 旋轉設備(rotating equipment)

任何繞著垂直軸或水平軸移動之遊具(例：旋轉木馬、轉輪、轉木、旋轉具)。

3.34 橫檔桿(rung)

爬梯或其他攀爬設備之橫桿，可供使用者之腳支撐或可讓手抓握。

3.35 銳邊(sharp edge)

可傷及使用者皮膚之銳利邊緣。

3.36 尖端(sharp point)

使用時能刺穿或割破使用者皮膚之點。

3.37 警示文字(signal word)

標註一定程度危害之文字。

備考：安全標示上之警示文字為“警告(WARNING)”。

3.38 小物件(small part)

一個可被拆離之物件，可能導致使用者窒息、吸入或吞入之危害。

3.39 穩定度(stability)

遊戲場設備經適當組合安裝後，能承受翻傾或滑動該設施力量之能力。

3.40 階梯(stair)

包括一組連續供人上下之一種踏階裝置，與水平面呈坡度 50°以下。

3.41 固定設備(stationary equipment)

任何設計上具固定底座而不易移動之遊具。

3.42 踏階(step)

爬梯或階梯之水平踏板，主要提供腳部支撐。

3.43 梅花樁(stepping forms)

一個或多個不相連、架高的、獨立式裝置，用以提供平衡體驗，亦可使用作為進/出之組件(參照圖 A.44)。

3.44 鞦韆 (swing)

單一元件或座位由架高的支撐結構所懸吊，讓使用者可自由地移動於單一或多個平面，且其樞軸與座椅頂面的垂直高度大於 610 mm。

備考：鞦韆形式有單軸式(往復鞦韆)、多軸式(旋轉鞦韆)或兩者合併型(複合鞦韆)。

3.45 鞦韆架間(swing bay)

由一付或多付支架結合的橫梁下之空間，該橫梁裝有一組或多組鞦韆座。

3.46 軌道車(track rides)

具有在一定軌道內滾動機制，作為滑行之遊戲組件。

3.47 轉換點(transfer point)

指沿著無障礙通道上之平臺或一個無障礙平臺，可讓兒童從輪椅中轉換到遊戲設備上。

3.48 絆倒危害(trip hazard)

不明或不顯著之高度差，對使用者可能發生之危害。

3.49 上肢運動設備(upper body equipment)

設計上僅供兒童以手部支撐的架高組件，例：水平梯、吊環、引體向上單槓及吊環梯。

3.50 使用區(use zone)

緊鄰在遊戲場設備、裝置或其下方的區域，設備周圍有預期使用者墜落或離開時著地的開放區域。

備考：除設備本身外，使用區上須無兒童撞擊或墜落上面會受傷的障礙物，從最高處掉落時，使用區表面應符合 CNS 12643 最低衝擊性能吸收性能要求。

3.51 警告(warning)

可顯示潛在之危害狀況，若無法避免，可能導致死亡或嚴重傷害之告示或訊息。

4. 材料及製造

4.1 一般要求事項

遊戲場設備應以在遊戲場或戶外設施中足資證明之耐久材料製造或建構。遊戲場設備製造商對於任何新材料應有耐久性文件證明或相關測試，並於安裝遊戲場設備前，提供所有權人及經營者上述相關文件。

4.1.1 金屬受到生鏽或腐蝕的結構上退化，應上漆、鍍鋅或作其他處理。木質本身應具防腐及防蟲性，或經處理可避免類似腐壞。塑膠及其他材料，會因紫外線而降低功能者，則應作紫外線防護。

4.1.2 不論何種材料或處理程序，其製造商應確保遊戲場設備之使用者不會因身體表面與該設備接觸而吞下、吸入或吸收任何潛在有害之物質，製造商不得使用已被證明為有害之材料(例：鉛、砷、雜酚油、塑化劑、甲醯胺等)，如行政院環境保署公告列管之毒性化學物質及行政院農業委員會列管之禁/限用農藥。其品質應符合 CNS 4797 標準之相關規定。

4.1.3 使用於遊戲場設備之木質物，無天然防腐及防蟲者，應依標準處理程序，使之防腐及防止蟲類之入侵，其品質應符合 CNS 14495 之規定。遊戲場防護鋪面上方或其任何部位的表面或下方，使用無天然防腐及防蟲木質加工至厚度 150 mm 以上，或其部分位於遊戲場防護鋪面層處或下方者，應在木質物加工後作防腐處理，否則應有獨立性之耐久性證明文件。鉻化砷酸銅(chromated copper arsenate, CCA)及含除蟲劑之表面塗料者，不得用於遊戲場之設備上。可採用經證明對環境友善之藥劑，例：銅烷基胺化合物(ammoniacal copper quaternary, ACQ)或銅唑化合物(copper boron azole, CBA)作為室外木製品防腐劑，用以替代鉻化砷酸銅。木料處理商或遊戲場設備製造商應使用技術及程序以使毒素之傳播降至最低程度。

4.2 連結裝置

4.2.1 所有扣件、接頭、覆蓋裝置等，本身應防蝕或應防蝕塗裝處理。

4.2.2 依製造商之作業說明書安裝時，扣件、接頭、覆蓋等裝置，不得鬆脫或不用工具無法移除。鎖固墊圈、自鎖螺帽或其他鎖固方式，均應用於所有之螺帽及螺栓上，以防鬆脫。移動接頭上之五金件亦應栓緊，以防意外鬆脫。

4.2.3 活動之懸吊組件，應透過軸承或具減低磨損之軸承面，與固定之支撐結構連結。

固定在掛鉤配件之纜索，可視為一個軸承面之作用。纜索之兩端之斷面端點應不得觸及，或應使用護套包住，以避免磨損的鋼線造成傷害。纜索及鋼索，應加保護以預防磨損、鬆脫、散開或與接頭滑脫。

4.2.4 鉤子、連結裝置等，應符合 6.4.5 之規定。

4.3 輪胎

輪胎不得積水，且不得有裸露之鋼帶或鋼絲。

5. 一般要求事項

5.1 聲稱符合使用者安全性能規定的遊戲場設備，應符合本標準所規定的所有適當要求事項。並須將所有宣稱已符合本標準要求事項的所需重要紀錄存檔保留。

5.2 針對不同年齡層，學齡前[(2~5)歲]、(5~12)歲、(12~18)歲所設計之遊戲設備，應使所有該設備之遊戲活動滿足該年齡層之要求事項。

5.3 遊具應錨定於地面或不會遭重定位。

5.4 小零件當依製造商之說明書安裝，對 3 歲以下兒童設備應符合 CNS 4797-3 之規定。

6. 性能要求事項

6.1 頭及頸部誘陷

公共遊戲場設備應設計、建構或組裝，使任何可觸及之開口均滿足下列性能要求事項，使不論頭部或腳部先進入該開口時，均可以降低頭部或頸部誘陷之風險。惟介於防護鋪面與設備底緣之開口(例：欄杆、平臺、踏階等)，則排除在本要求事項外(參照圖 A.1)。

6.1.1 可觸及的開口

一個邊緣完整之剛性開口，當用軀幹探測器(參照圖 A.2)能插入該開口深度達 102 mm 以上時，則視為可觸及。

6.1.1.1 邊緣完整的剛性開口之測試程序

將軀幹探測器(參照圖 A.2)置於開口中，使其基部平行於開口面，然後旋轉探測器到最劣之方向(即探測器基部之長軸對開口之主軸)，若軀幹探測器能插入該開口深度達 102 mm 以上，再把頭部探測器(參照圖 A.3)放進開口，且該探測器之基部要平行於開口面。開口具下列兩種之一情形為通過該測試。

- (a) 繞軸旋轉任何方向，軀幹探測器皆無法進入該開口。
- (b) 該開口讓軀幹探測器進入，亦可讓頭部探測器進入。

若開口讓軀幹探測器進入，而無法讓頭部探測器進入，則該開口不通過測試。

6.1.2 邊緣完整的非剛性開口

一個非剛性開口，例如在(不限於)撓性網、帆布及塑膠圈中所見到者，若一個軀幹探測器依 6.1.2.1 測試，可以穿過該開口深達 102 mm 以上，則視為可觸及(探測器之尺度，參照圖 A.2 及圖 A.3)。

6.1.2.1 邊緣完整的非剛性開口之測試程序

將軀幹探測器置於開口中，推拔端在前，使其基部平行於開口面，然後旋轉探

測器到最劣之方向(即探測器基部之長軸對開口之主軸)。對該探測器施力 222 N，企圖使之通過該開口。如軀幹探測器之基部通過開口，再將頭部探測器置於其中，仍然尖頭在前，且該探測器之基部要平行於開口面。對該探測器施力 222 N，儘量使其通過該開口。該非剛性之開口具下列兩種之一情形者，為通過測試。

- (a) 繞軸旋轉任意方向，軀幹探測器插入該開口的深度，無法讓基部插入。
- (b) 該開口能讓軀幹探測器全部通過，亦可讓頭部探測器完全通過。

若非剛性開口讓軀幹探測器全部通過，而不讓頭部探測器進入，則該開口不通過測試。

6.1.3 大型開口之邊界

若該開口可使 229 mm 之頭部探測器進入，則該開口邊界之每一部分視為邊緣不完整的開口，應以 6.1.4 之要求事項評估。

6.1.4 邊緣不完整的開口

6.1.4.1 當符合以下任何一條件，則一個邊緣不完整的開口認定為可觸及之，且須滿足 6.1.4.2 及 6.1.4.3 之性能要求事項。

6.1.4.2 當從垂直於每一個面測定，寬度達 47.6 mm 與 229 mm 之間，則該開口得認定為可觸及之，並須滿足 6.1.4.3 之條件。

6.1.4.3 將探測模板(參照圖 A.4)之“A”端沿著開口之中心線插入，以決定其最劣狀況(參照圖 A.5)，探測模板之中心線與開口之中心線一致，且探測模板之面平行於開口之面，一直到此舉動因探測模板與開口周邊之接觸為止。此時，目視檢驗判定是否探測模板之其他邊亦同時接觸。若同時接觸，則該開口為可觸及之，且須用探測模板之“B”端作測試(參照圖 A.6)。

6.1.4.4 若有角度之探測模板之“A”端顯示不通過，則將探測模板“B”端之面垂直置於開口面，查核不需檢查的厚度方向面之狀態(參照圖 A.7 及圖 A.9)。若探測模板剛好可整個放得進該開口之邊緣，除非讓 229 mm 頭部探測器全部通過(參照圖 A.8)，否則該開口認定為有危害性，視為測試不通過。若該探測模板無法卡進開口之邊緣(為探測模板 A 端在開口接觸點的環繞輪廓)，則該開口不視為不可觸及的。

6.1.4.5 測試模板分為兩部分，先使用“A”端測定其觸及性；再以“B”端決定材料之厚度或開口之位置是否可防止接觸到開口。探測模板 19.1 mm 係依據 2 歲兒童頸部深度之一半減去受壓縮尺度。

6.1.4.6 其他尺度依下列規定。

- (a) 155 mm 寬：採用 95 %百分位數之 5 歲兒童的頭部寬度。
- (b) (47.6 ± 0.1) mm：採用 5 %百分位數之 2 歲兒童頭部寬度(64 mm)減去受壓縮尺度。
- (c) 216 mm：採用 5 %百分位數之 2 歲兒童的肩寬。

(d) 76 mm：採用 5 %百分位數之 5 歲兒童的頸部長度。

6.1.4.7 邊緣不完整開口免驗

- (a) 邊緣不完整開口是倒置的。如最低的開口內緣直接與平面或向下斜坡相鄰，則該邊緣不完整開口視為倒置的。
- (b) 邊緣不完整開口為斜的或垂直的攀爬面與一根繩索、鏈條或纜索所形成的 V 形夾角，且該角度小於 55°，若繩索、鏈條或纜索在防護面上或在防護面下與斜面的 V 形夾角接觸，則該邊緣不完整開口可免驗。
- (c) 邊緣不完整開口同時接觸測試模板 A 端之處，位於防護面上方小於 610 mm 時免驗。
- (d) 如最低的開口內緣直接與平面或向下斜坡相鄰，且此 V 形夾角大於 55°，則該邊緣不完整開口可免驗。

6.2 尖端及銳邊

在公共遊戲設備上不得有可觸及的尖端或銳邊。

6.2.1 所有在公共遊戲設備上之點及邊，均應參照 CNS 4797-3 之要求事項測試。

6.2.2 所有管材之裸露開口端均應加裝管蓋或管塞，不使用工具無法將其移除。

6.2.3 例如上肢運動設備之吊環、鞦韆椅等，其角與稜邊應有半徑至少 6.4 mm 之圓弧。

本要求事項不適用於鞦韆帶椅、條帶、繩索、鏈條、接頭及其他撓性之組件上。

6.2.4 截斷螺栓突出螺帽之端點，應無毛邊、尖端或銳邊。

6.3 突出點

在公共遊戲設備上應無突出點。規定用突出物測試規(參照圖 A.10 及圖 A.11)測定突出物是否為突出點，使用法如下。

6.3.1 可觸及的突出物

當一突出物為隱藏式，或處於一無法讓任何突出物測試規放在其上面時，則該突出物為不可觸及之，為非突出點。以下所述(6.3.2 及 6.3.3)情況，均具有突出點之危害。

6.3.2 判定突出物為突出點

依序將 3 個測試規(參照圖 A.10)以每個方向放在每個可觸及突出物上(參照圖 A.12 及圖 A.13)。測定突出物是否超出任一個測試規面。若突出 3 個測試規之任一個表面，則該突出物測試不合格，判定為突出點。

6.3.3 鞦韆椅突出點

在鞦韆椅會經過的所有位置測試此條件，將突出物測試規(參照圖 A.11)保持垂直，其軸與經過面保持平行，將測試規放在整個經過路徑上的可觸及突出物上方，鞦韆椅上的任何突出物會超出測試規的表面即為突出點。

6.4 纏結

公共遊戲設備不得有纏結之危害。測定纏結危害需要 3 種(突出物)測試規、厚薄規(測隙規)及精確量測 3.0 mm 延伸長度之方法，本節所述的任何情況均構成纏結危害。

6.4.1 滑梯

以下之要求事項適用於滑梯之區域，參照圖 A.14。範例則如圖 A.15、圖 A.16、圖 A.17 及圖 A.23 所示。

6.4.1.1 突出物同時滿足以下兩者為纏結危害物。

- (a) 3 個突出物測試規中之任一個(參照圖 A.10)套在突出物上，且可與該突出物初始突出之表面接觸。
- (b) 該突出物垂直($\pm 5^\circ$)於初始面且突出超過 3.0 mm，可使用突出物測試規之厚度(參照圖 A.11)量測其突出量(3.0 mm)。

6.4.1.2 滑梯應提供一個連續之滑行面(滾軸滑梯除外)，並應減少纏結之可能性。

6.4.2 平面上之突出物

滿足 6.4.1.1(a)及 6.4.1.1(b)之條件，而從一個水平面突出之突出物，即屬於纏結危害(參照圖 A.15~A.17)。

6.4.3 裸露螺栓端突出物

任何可觸及之螺栓端點，若超過螺帽面 2 個完整螺紋，即屬於纏結危害[參照圖 A.15(f)]。當螺栓端點為內凹時，且以 88.9 mm 外徑之突出物測試規(參照圖 A.10)之外緣曲面平放於內嵌範圍時，無法接觸到螺栓端點，則該螺栓為不可觸及，非纏結危害物(參照圖 A.18)。

6.4.4 增大型突出物

3 個突出物測試規(參照圖 A.10)中之任一個可套住之突出物，其自初始面所增大之尺度大於 3.0 mm，且其深度大於 3.0 mm [參照圖 A.15(g)]者，即屬纏結危害物。

6.4.5 連結裝置

如 S 形鉤、C 形鉤等連結裝置，當封閉得當，則不屬於纏結危害物。前述“封閉”係指用厚薄規[參照圖 A.19(a)]量測，其間隙為 1.0 mm 以下。

6.4.5.1 S 形鉤狀連結器受更多此類要求事項之限制。若不滿足下列(a)至(c)任何一項，便會導致纏結危害。

- (a) S 形鉤下環封閉端不得有任何部分在上環垂直範圍的下方[參照圖 A.19(b)]。
- (b) 與連結本體重疊的 S 形鉤上環不得超出該本體[參照圖 A.19(c)]，S 形鉤的上環應可與連接本體成一直線或部分重疊。
- (c) S 形鉤下環須與連接本體成一直線，不得以任何方式重疊[參照圖 A.19(d)]。

6.4.5.2 免驗連結裝置規定

具屏障連結裝置，例：塑膠或纜索將兩環圈內部之空間完全填滿，以防止衣物類之物件進入連結裝置內部。

6.5 壓碎點及剪切點

兩個相對運動組件之交合點，或正常搖擺角度下，搖擺元件(例：鐘擺式翹翹板、

軌道吊車等)的靜態支撐構件與堅硬支撐構件間開口，不得產生壓碎點或剪切點。
壓碎點或剪切點為可在一處或多處卡住直徑 16 mm 棍子之任何點。

6.5.1 為降低不小心接觸到壓碎點或剪切點之可能性，開口應符合 6.5.1.1 或 6.5.1.2 之規定。

6.5.1.1 尺度小於 25 mm 之開口，當以手指探測器(參照圖 A.20)進入開口時，碰不到任何壓碎點或剪切點，則該開口為可接受。該探測器應以不大於 4 N 之施力在所有可能的關節位置測試。

6.5.1.2 尺度為 25 mm 以上之開口，其壓碎點或剪切點應至少距離開口平面達表 1 規定的距離，此時情形為該開口外圍覆蓋壓碎點或剪切點。

表 1 開口至壓碎點或剪切點之最小可接受距離

單位：mm

開口之最小尺度 ^(a) ±1.5 ^(b)	最短距離
25	165
32	190
38	318
48	394
54	445
超過 54 且小於 152	762
註 ^(a) 參照 6.5.1.2。	
註 ^(b) 25 mm ~ 64 mm 間之最短距離可用內差法求得。	

6.5.1.3 免驗壓碎點及剪切點之規定如下。

- 鏈條及其連接之方法。
- 搖動設備的主體與底座間，耐荷重線圈彈簧之連接範圍。
- 搖擺組件與水平頂桿間之區域。
- 具小型輕量化可動零件，且需完整的區域作為遊戲活動空間者(例：算盤珠、鈴錘、電話聽筒等)，而該範圍非為 3.9 中所界定之壓碎點或剪切點。

6.6 懸吊危害

不得有單獨之非剛性組件(纜索、鋼線、繩索或其他類似組件)，懸吊在遊戲單元之間，或地面與遊戲單元之間，且其水平夾角在 45°內；除非其高度大於遊戲場地地面 2,130 mm，且其截面直徑至少為 25 mm，建議該懸吊組件應有明亮顏色或與周圍設備形成鮮明對比，以增視覺效果。

6.6.1 纜索、繩索或鏈條，其兩端均應固定，且不得使之再繞回本身而形成內緣周長大於 127 mm 之環圈。

6.6.2 免驗的懸吊組件(剛性或撓性)

- 6.6.2.1 於兩種或多種高度之組合懸吊組件(纜索、鋼線、繩索或其他類似組件)。當該組件符合單懸吊組件各方面之節次，而又不曾與其他懸吊組件繞住或拉扯時，得懸吊低於 2,130 mm。
- 6.6.2.2 用以支撐鞦韆之鏈條或纜索，不適用本規定，繩索不得用以懸吊鞦韆。
- 6.6.2.3 繩索、纜索或鏈條之長度為 178 mm 以下時，只能用一端連結物件。此類繩索互相連接之總長，仍視為同一長度繩索。
- 6.6.2.4 攀爬網結構體應排除 6.6 之要求事項，惟仍須符合 6.6.1 之要求事項。

7. 出入要求事項

7.1 到達遊具之無障礙通道

- 7.1.1 在使用區中之無障礙坡道，應符合 CNS 12643 要求及參考 ASTM F1951^[1]。
- 7.1.2 作為架高式通道，連接遊戲場周邊到遊戲設備的坡道、平臺或其他固定橋梁，其在設備周邊的使用區外，免依使用區墜落之要求事項(參照圖 A.46)。

7.2 橫樑梯、踏階、階梯及坡道

- 7.2.1 踏階及橫樑梯，其間隔應平均分布，其許可差為±6.4 mm，水平許可差為±2°。
- 7.2.2 踏階及橫樑梯不得積水(無水灘)，亦不易累積碎屑。
- 7.2.3 通道斜度、踏階、橫樑梯或階梯的寬度、橫樑梯深度、橫樑梯直徑及垂直升度等，參照表 2。

表 2 橫樑梯、踏階梯、階梯及坡道
(通道斜度、踏階、橫樑梯及階梯的寬度、橫樑梯深度、橫樑梯直徑及垂直升度，依預期使用者年齡)

通道類型	預期使用者年齡		
	學齡前(2~5)	5~12	2~12
橫樑梯 ^(a)			
坡度	75°~90°	75°~90°	75°~90°
全梯寬 ^(b)	≥300 mm	≥410 mm	≥410 mm
垂直升度(橫樑梯頂至橫樑梯頂)	≤300 mm ^(c)	≤300 mm ^(c)	≤300 mm ^(c)
橫樑梯直徑	24 mm~39 mm	24 mm~39 mm	24 mm~39 mm
踏階梯			
坡度	50°~75°	50°~75°	50°~75°
踏階寬度			
單列通道	300 mm~530 mm	≥410 mm	410 mm~530 mm
併肩通道	^(a)	≥910 mm	^(a)
踏階深度			
空豎板	≥178 mm	≥76 mm	≥178 mm
實豎板	≥178 mm	≥152 mm	≥178 mm
垂直升度(踏階頂至踏階頂)	≤229 mm ^(c)	≤305 mm ^(c)	≤229 mm ^(c)

表 2 橫桿梯、踏階梯、階梯及坡道(續)
(通道斜度、踏階、橫檔桿及階梯的寬度、橫檔桿深度、橫檔桿直徑及垂直升度，
依預期使用者年齡)

通道類型	預期使用者年齡		
	學齡前(2~5)	5~12	2~12
階梯			
坡度	<50°	<50°	<50°
踏階寬			
單列通道	≥300 mm	≥410 mm	≥410 mm
併肩通道	≥760 mm	≥910 mm	≥910 mm
踏階深			
空豎板	≥178 mm	≥203 mm	≥203 mm
實豎板	≥178 mm	≥203 mm	≥203 mm
垂直升度(踏階頂至踏階頂)	≤229 mm ^(c)	≤305 mm ^(c)	≤229 mm ^(c)
坡道(不適用於輪椅)			
斜率(垂直：水平)	≤1:8	≤1:8	≤1:8
寬度			
單列通道	≥300 mm	≥410 mm	≥410 mm
併肩通道	≥760 mm	≥910 mm	≥910 mm
註 ^(a) 不建議作為學齡前兒童唯一通道。			
^(b) 不含有兩邊支撐物。			
^(c) 適用誘陷之規定。			

7.2.4 坡道為遊戲設備提供輪椅通道的一個組件時，坡道平臺間隔不能超過 3,660 mm，上下平臺須有一段水平通道(參照圖 A.46)。

7.2.5 坡道平臺上具有遊戲組件時，應有寬度 910 mm 以上之鄰接迴轉通道，供輪椅使用者停靠及遊戲(參照圖 A.46)。

7.2.6 扶手

7.2.6.1 階梯、坡道及具一踏階以上踏階梯之兩側應裝設連續扶手(有關螺旋式階梯，參照 7.3.1.3)。

備考：當使用防護柵欄時，階梯無須具扶手。柵欄在階梯上須提供其他把手之支撐。

7.2.6.2 階梯或踏階梯，若只有一踏階，應在兩側有扶手或另有其他支撐手之方式。

7.2.6.3 在開始的第一踏階，應提供扶手或有其他支撐手之裝置。

7.2.6.4 扶手之直徑或最大截面直徑應在 24 mm~39 mm 之間。

7.2.6.5 扶手之高度(階梯前緣頂面，若用在坡道，則為坡道頂面，與其正上方扶手之頂面間之垂直距離)，應在 560 mm~970 mm 之間。

7.3 其他進入方式

7.3.1 螺旋式階梯

7.3.1.1 螺旋式階梯，應滿足 7.2.1~7.2.3 有關階梯通道之空間、方向、排水、踏階寬、垂直升度等之一般要求事項。

7.3.1.2 對學齡前兒童使用之設備，螺旋式階梯之踏階外緣深度應為 178 mm 以上；對 (5~12) 歲兒童使用之設備應為 203 mm 以上。此深度要求事項適用於空豎板及實豎板之螺旋式階梯。

7.3.1.3 螺旋式階梯應符合 7.2.6 中有關扶手之要求事項。惟當階梯無法在兩側裝設扶手時，應沿著踏階之外圍裝設連續扶手。

7.3.2 攀爬架

7.3.2.1 供學齡前兒童使用之拱形攀爬架及撓性攀爬架不得作為通至其他設備組件之唯一方式。

7.3.2.2 作為通至其他設備組件之撓性組件，其兩端應牢固連接，當其一端連接至地面時，其錨定裝置應埋在防護鋪面材料最低要求深度之基層下面。

7.3.2.3 繩索、鋼索、鏈條或輪胎間之連結，用以通至另一個設備組件時，應確實固定。

7.3.2.4 供學齡前兒童通至其他設備組件之撓性組件，應先讓使用者將兩腳站在同一個高度，再升到另一個高度。

7.3.2.5 用攀爬架作為通道時，應設置有攀爬中提供手部支撐的裝置。

7.4 由出入口轉換至平臺

7.4.1 由出入口至平臺的階梯或踏階梯扶手應連貫。

7.4.2 在無側邊扶手之通道上，如橫桿梯、拱型攀爬架或撓性攀爬架等，應有供手抓之支撐物，幫助往平臺方向之移動。

7.4.3 橫桿梯、撓性攀爬架及拱型攀爬架上之最後一階踏面，不得高於該遊戲用平面。

7.5 平臺、坡道平臺、步道、坡道及類似轉換遊戲設備之通道面

7.5.1 平臺之表面應水平，其許可差應在 $\pm 2^\circ$ 內。

7.5.2 平臺、坡道平臺、步道、坡道、類似轉換遊戲設備之通道面，應不積水，亦不易累積碎屑。

7.5.3 架高於防護鋪面及對輪椅提供無障礙之平臺、坡道平臺、步道、類似轉換遊戲設備之通道面等，淨寬須不小於 910 mm。若行徑長度不超過 610 mm，淨寬或可減至 810 mm (參照圖 A.48)。

7.5.4 輪椅無障礙平臺之轉移點所提供之迴轉空間與停靠空間應不重疊(參照圖 A.47)。

7.5.5 6.1、7.5.6 所指之平臺、坡道平臺、步道、坡道、類似轉換遊戲設備之通道面等，應設有護欄。護欄不應環繞特定遊戲平面。除非第 8 節所規定者外，護欄並非用於包圍遊戲平面(例：平衡桿及攀爬架)。

7.5.5.1 若一架高平面為供學齡前兒童使用，而該平面高於防護鋪面 580mm 時，均應加裝護欄或防護柵欄。若一架高平面為供(5~12)歲兒童使用，而該平面高於防

護鋪面 760 mm 以上，應加裝護欄或防護柵欄。除 7.5.5.2 及 7.5.6.3 規定外之所有輪椅用架高式無障礙平臺，均應加裝護欄或防護柵欄(參照圖 A.49)。

7.5.5.2 除下列情況的出入口外，護欄均應完全圍繞該架高平面。

- (a) 上面無水平護欄之最大淨空開口為 381 mm。
- (b) 由水平尺度大於 381 mm 以向上或向下通過方式，應有至少一道上橫桿護欄。
- (c) 提供無障礙設計的轉換系統(點)或進出點組件之階梯、坡道、上肢運動組件，不適用本項要求。
- (d) 所有的輪椅無障礙開口及架高平面，其設計與裝設應採取專業判斷，並提供輪椅防墜措施。

7.5.5.3 若架高平面為供學齡前兒童使用時，其護欄之頂面高度應為 740 mm 以上；若架高平面為供(5~12)歲兒童使用時，其護欄之頂面高度應為 970 mm 以上。

7.5.5.4 若架高平面為供學齡前兒童使用時，護欄底緣距該設備表面，高度應不大於 580 mm；若架高平面為供(5~12)歲兒童使用時，架在其設備面上護欄之底緣，高度應不大於 710 mm。

7.5.5.5 設計給學齡前兒童使用之輪椅無障礙坡道，高於使用區之防護鋪面的高度不大於 760 mm；設計給(5~12)歲兒童使用，高於使用區之防護鋪面之高度不大於 1,220 mm；坡道每一側均應有兩道高度為 660 mm~710 mm 及 300 mm~410 mm 之扶手，並符合 7.2.6.3 及 7.2.6.4 規定。坡道高度應於最高點量測(參照圖 A.46)。

7.5.5.6 當有下列任一情形時，輪椅無障礙坡道之兩邊緣應有高出坡道至少 51 mm 之護緣石(參照圖 A.46)

- (a) 護欄或柵欄未延伸至坡道面上方 25 mm 以內。
- (b) 坡道只有兩欄桿，無柵欄。
- (c) 坡道之柵欄在坡道面邊緣之外。

7.5.6 防護柵欄不得圍繞任何特定遊戲平面，且應將攀爬之可能性降至最低。除第 8 節規定者外，柵欄不得圍繞遊戲設備上之遊戲平面(例：平衡木及攀爬架)。

7.5.6.1 若一架高平面為供學齡前兒童使用，而該平面高於防護鋪面 760 mm 時，應加裝防護柵欄；若一個架高平面為供(5~12)歲兒童使用，而該平面高度大於防護鋪面 1,220 mm 時，應加裝防護柵欄。坡道高度應在最高點量測。

- (a) 在防護鋪面上方，所有大於 1,220 mm 之階梯踏階面，均應具防護柵欄。
- (b) 踏階上之防護柵欄高度應為踏階前緣上端與防護柵欄頂面之垂直距離。

7.5.6.2 輪椅無障礙坡道柵欄，其兩側應各有一道高度為 660 mm~710 mm 之扶手。

7.5.6.3 防護柵欄應完全圍繞架高平面

除下列情況的出入口外，防護柵欄均應完全圍繞該架高平面。

- (a) 上面無水平橫桿護欄之安全開口最大為 381 mm。
- (b) 由水平尺度大於 380 mm 之開口向上或向下通過之方式，應有至少一道上

橫桿護欄。

- (c) 階梯、坡道及上肢運動設備，不適用本項要求。
- (d) 所有的輪椅無障礙開口及架高平面，其設計與裝設應採取專業判斷，並提供輪椅防墜措施。

7.5.6.4 防護柵欄之頂面高度

若架高平面為供學齡前兒童使用時，其防護柵欄之頂面高度應為 740 mm 以上；若架高平面為供(5~12)歲兒童使用時，其防護柵欄之頂面高度應為 970 mm 以上。

7.5.6.5 在防護柵欄上的開口，或在平臺表面與防護柵欄底緣之間，應無法讓軀幹探測器通過(參照 6.1.1)。

7.5.7 鄰接平臺

7.5.7.1 一般要求事項

供學齡前兒童用作為聯通之兩鄰接平臺，其高度差大於 300 mm 時，及供(5~12)歲兒童用作為聯通之鄰接平臺，其高度差大於 460 mm 時，均應加裝一個通道組件(參照圖 A.21)。

7.5.7.2 通道組件

在鄰接平臺間之通道組件應符合 7.4 之要求事項。

7.5.7.3 使用保護性填充物之情況

鄰接平臺在一定高度以上應設有護欄及防護柵欄，且應符合 7.5.5 及 7.5.6 對平臺之要求。若鄰近平臺區域無法設置全高柵欄，則此區域應裝設防護填充材代替(參照圖 A.21)。

8. 設備

8.1 平衡木

8.1.1 若為供學齡前兒童使用之平衡木，平衡木頂面至防護鋪面之高度，應不大於 300 mm；若為供(5~12)歲兒童使用之平衡木，平衡木頂面至防護鋪面之高度，不得大於 410 mm。

8.1.2 平衡木之支柱不得造成絆倒危害。

8.1.3 平衡木之墜落高度為平衡木行走面最高部分至其下方防護鋪面之距離。

8.2 攀爬架

8.2.1 攀爬遊戲設備在供上下攀爬時，支撐手之剛性橫桿，其直徑應介於 24 mm~39 mm 之間，不得繞其主軸扭曲或旋轉。

8.2.2 獨立攀爬遊具中之撓性組件(例：網繩、鏈條、輪胎等)，其應符合與 7.3.2 供通道或連結遊具的組件相同之要求事項。

8.2.3 組合遊具之進或出攀爬架，其墜落高度為攀爬架之最高立足點與其下防護鋪面之距離。

8.2.4 獨立式之攀爬架(例：拱頂架、獨立式攀爬牆)之墜落高度為攀爬組件之最高部分

與其下防護鋪面間之距離。

8.2.5 三維攀爬網遊具

8.2.5.1 網結構的撓性構件間應安排成無垂直尺度大於 1,830 mm 之淨開口；提供學齡前兒童使用之攀爬網，其開口直徑不大於 460 mm；提供(5~12)歲兒童使用之攀爬網，其開口直徑不大於 510 mm (參照圖 A.54)。

8.2.5.2 三維攀爬矩陣網之墜落高度應為內部或外部墜落之最高距離，對整個結構高度大於 1,830 mm 之最小墜落高度應為 1,830 mm。

(a) 當沿其周邊移動時，外部墜落高度應為防護鋪面至剛性垂直裝置接觸攀爬網結構最高點之距離(參照圖 A.55~A.57)。

(b) 內部墜落高度應為防護鋪面與直通鋪面之最高構件間之距離。供學齡前兒童使用之攀爬網，其淨垂直通道之直徑為 460 mm；供(5~12)歲兒童使用之攀爬網，其淨垂直通道之直徑為 510 mm (參照圖 A.55~A.57)。

8.3 上肢運動設備

8.3.1 有固定把手之上肢運動設備，其握桿間之中心距離不得大於 381 mm。其把手裝置之剛性弧面直徑，應介於 24 mm~39 mm 之間，且應不環繞其主軸扭曲或旋轉。

8.3.2 上肢運動設備從起跳及/或著地位置的結構前緣到第一個握把間的水平距離應不超過 250 mm。除此之外，若結束或開始使用的位置為橫桿，則與第一個握把之距離應介於 200 mm~250 mm 之間。

8.3.3 供學齡前兒童使用之上肢運動裝置，自抓持裝置之中心量至其下方防護鋪面之表面，其最大高度應不大於 1,520 mm。(5~12)歲兒童使用之上肢裝置，其最大高度應不大於 2,130 mm。為輪椅使用者而設置的上肢運動設備，應有高度不超過無障礙鋪面 1,370 mm 之抓持裝置(參照圖 A.50)。

8.3.4 上肢運動設備步下或登上位置，距離防護鋪面的最大高度，供學齡前兒童使用之高度為 460 mm 以下，供(5~12)歲兒童使用之高度為 910 mm 以下。

8.3.5 移動吊環及吊桿，最高樞軸與手把裝置最低之距離，不大於 381 mm。使用任何撓性組件(鍊條、纜索、連接器，例：S 形鉤等)懸吊環或桿，總長應不超過 178 mm (參照圖 A.30 及圖 A.52)。

8.3.6 上肢體設備之墜落高度為設備最高點與其下方防護鋪面間之距離。僅以柱子支撐而無遊戲平面之設備，不適用本項要求。

8.4 滑桿

8.4.1 從遊具至滑桿之間的淨距離應為 460 mm~510 mm。

8.4.2 當由平臺接近時，應僅能由單一高度使用滑桿。

8.4.3 由平臺使用滑桿，滑桿應比平臺面高 1,520 mm 以上。

8.4.4 滑桿之直徑應不大於 48 mm。

8.4.5 滑桿之滑行部分應連續，且無鉚冠突出、接合點或突然改變方向。

8.4.6 護欄及防護柵欄在平臺進或出開口，應有一最大水平距離為 380 mm 之開口。

8.4.7 滑桿墜落高度為從站立位置上方之滑桿最高處 1,520 mm 以下，量測至其下方防護鋪面間之距離。

8.5 滑梯

8.5.1 通至滑梯之各種通路，應與一般遊戲場設備同樣，符合第 7 節之要求事項(土堤式滑梯除外)。

8.5.2 滑梯上方暫停平臺

8.5.2.1 滑梯上方暫停平臺之方向、排水、護欄、防護柵欄等，要求事項應與其他遊戲場設備之平臺相同，應符合 7.5 之要求事項。

8.5.2.2 滑梯上方暫停平臺之深度應為 360 mm 以上。

8.5.2.3 上方暫停平臺之寬度應不小於滑槽之寬度。

8.5.3 滑槽入口

8.5.3.1 滑槽入口，應置扶手或用其他手支撐方式，協助站姿轉換成坐姿。

8.5.3.2 在滑槽入口處，應有一些方式導引使用者至應坐位置上(例：護欄、護罩等)。

8.5.4 滑槽

8.5.4.1 滑道面之高度與長度比應不大於 0.577，參照圖 A.22。

8.5.4.2 整段滑道面任一縱向坡道與水平面所夾之銳角均不得超過 50°。

8.5.4.3 供學齡前兒童使用之滑槽，內部寬度不得小於 300 mm，(5~12)歲兒童使用者，內部寬度不得小於 410 mm。

8.5.4.4 滑梯若為平滑開放式滑槽，其兩旁應沿著整條滑行面設置擋邊，高度應為 102 mm 以上。

8.5.4.5 筆直型滑梯如應符合以下規定之一時，其滑槽截面可為圓形、半圓形或為弧形。

(a) 在水平線位置(X)的直角上方量測，擋邊之垂直高度(Y)為 102 mm 以上，供學齡前兒童使用之滑梯，其水平線位置(X)不得小於 300 mm；供(5~12)歲兒童使用者，其水平線位置(X)不得小於 410 mm (參照圖 A.23)。

(b) 滑道之垂直擋邊高度(H)應為 102 mm 以上，減去 2 倍滑道寬度 W 除以弧形滑道之曲率半徑 R (參照圖 A.24)，公式如下。

$$H(\text{mm})=102-(2W/R)$$

8.5.4.6 所有截面為弧形之滑梯，應將橫向跌出之可能性降至最低(例：螺旋滑梯及其他改變水平方向之滑梯、滑道寬且淺之滑梯等)。

8.5.4.7 管形滑梯之內側直徑應為 580 mm 以上。

8.5.5 滑出段

8.5.5.1 滑梯滑出段長度應為 280 mm 以上(參照圖 A.25)。

8.5.5.2 滑梯滑出段自平行底層的面上量測，其斜度應為 0°~-4° (參照圖 A.25)。

8.5.5.3 滑梯之高度不大於 1,220 mm 者，其滑出段之終點高度，應離防護鋪面 280 mm 以下；滑梯之高度大於 1,220 mm 者，其滑出段之終點高度，應離防護鋪面(180~380) mm (參照圖 A.26 備考 1)。

8.5.5.4 滑出段滑面之曲率半徑應為 760 mm 以上(參照圖 A.25)。

8.5.5.5 滑出端邊緣應為圓形或弧形。

8.5.6 滑梯之淨空區

8.5.6.1 環繞滑梯的滑槽周邊應為無其他設備的無阻礙區域，該區域界定於圖 A.27 之上圖。有護罩或其他引導使用者就座裝置的滑梯部分、螺旋滑梯及管形滑梯可免除該無阻礙區域外。無阻礙區域應延伸至滑梯出口淨空區。

8.5.6.2 開放式滑槽的螺旋滑梯應維持無其他設備之無阻礙區域，該區域界定於圖 A.27 之下圖。無阻礙區域應延伸至滑梯出口淨空區。

8.5.7 滑梯之墜落高度，應為滑梯上方暫停平臺至其下方之防護鋪面間距離。

8.6 鞦韆

8.6.1 配置

8.6.1.1 擺盪式鞦韆應與其他遊戲設施及動線範圍保持距離(參照 9.4.1 擺盪式鞦韆之設計)。

8.6.1.2 擺盪式鞦韆不得與組合遊戲設備相連。

8.6.2 支撐結構

鞦韆架應設計成不適攀爬，且不得有遊戲平面。

8.6.3 掛鉤

掛鉤應有軸承、襯套或其他設計，使所有在樞鈕點上作動之接觸面及零件，沿預定方向運動時，能降低磨擦及磨損。

8.6.4 鞦韆座椅

8.6.4.1 鞦韆座椅邊緣應為圓滑平順並符合 6.2 之規定。

8.6.4.2 鞦韆座椅依 8.6.7 衝擊吸收性能要求事項測試，其最大加速度不得超過 100 g 且 HIC(參照 CNS 12643)指數不得超過 500。

材料因衝擊吸收之折耗應依 13.1 維護要求事項由製造商提出。

8.6.4.3 鞦韆之任何部分，若其使用時的最低點高於防護鋪面 2,130 mm，不必考慮鞦韆座椅衝擊要求事項。

8.6.4.4 一個鞦韆架間下，不得設置超過 2 個鞦韆座椅，單一鞦韆結構不限鞦韆架間之數量。

8.6.4.5 供多人使用之鞦韆座椅僅可裝置在一鞦韆架間內，單一鞦韆結構不限鞦韆架間之數量。

8.6.5 間距

8.6.5.1 擺盪式鞦韆

依下列規定。

(a) 除另有規定外，使用中會改變形狀之撓性組件，如帶狀椅，量測間距時應滿載最多使用人數或測試裝置，每一使用者之設計載重為 55.4 kg，坐下的臀寬為 333 mm。

(b) 從距防護鋪面 1,520 mm 之高度，量測靜止之相鄰鞦韆座椅水平距離，不

得小於 610 mm (參照圖 A.28)。

- (c) 從距防護鋪面 1,520 mm 之高度，量測支撐結構至鄰近之懸吊組件(例：鍊條、纜索)或鞦韆座椅，不論何者較接近，其水平距離不得小於 760 mm。每一鞦韆架間只有一鞦韆座椅(單人或多人使用者)，該鞦韆座椅之橫向運動受限，不會有撞擊支撐結構之潛在性。但從距鞦韆座椅椅面上方 610 mm 處量測，鞦韆座椅與鞦韆架之間距保持 760 mm 以上者(參照圖 A.28)，得以免除此要求。
- (d) 單軸鞦韆連接點到掛鉤間的水平距離，當以最少使用者或測試裝置測試時，應大於鞦韆座椅之寬度。當最少人數使用或測試本設備時，應符合以下重點：坐下臀寬 170 mm 以上，不得小於 510 mm，測試裝置重 11.3 kg。
- (e) 鞦韆座椅底部至防護鋪面間之垂直距離，包覆式鞦韆座椅不得小於 610 mm，其他形式座椅不得小於 305 mm。

8.6.5.2 旋轉式鞦韆

旋轉式鞦韆規定如下。

- (a) 淨空區：鞦韆座椅要求之無阻礙淨空區域，為一個以鞦韆之樞軸點為中心、半徑為 $(Y+760)$ mm 之圓柱形無阻礙區域，圓柱長為防護鋪面表面至鞦韆樞軸點之高度，其中 Y 值如圖 A.29 所示。
- (b) 座椅下之間距：當按設計承載最大使用者容量時，不論使用者之條件，鞦韆座椅底部與使用區防護鋪面之垂直距離，不得小於 305 mm。

8.6.5.3 組合式鞦韆

鞦韆座椅之動態活動可以由框架或其他鞦韆座椅運動之影響，或兩者兼具。鞦韆座椅在使用時之動態活動須滿足以下條件。

- (a) 座椅下之間距：鞦韆座椅底面與使用區防護鋪面之垂直距離，不得小於 305 mm。
- (b) 淨空區域：鞦韆座椅在使用中其整個動態範圍與鞦韆架或其他鞦韆座位，不得靠近至 760 mm 以內。

8.6.6 鞦韆之墜落高度，應為樞軸與使用區防護鋪面間之垂直距離。

8.6.7 鞦韆座椅之衝擊吸收試驗

此試驗為在製造者或實驗室於管控條件下施行。至於現場測試，當所有測試條件均符合時，則由具資格者執行。

8.6.7.1 原理

升起鞦韆座椅，並擺盪衝擊試驗用重塊。經處理每次衝擊由加速規所發出之信號，測定加速度之波峰值及 HIC 指數。

8.6.7.2 設備

依下列規定。

- (a) 設備規定：組件如下所述，參照圖 A.60 配置。

- (b) 試驗重塊：試驗重塊為直徑(160±5) mm 之球形或半球形鋁球，質量為(4.6±0.05) kg；表面粗糙度小於 25 μm，以使撞擊表面與加速規間之撞擊部位均勻無間隙。
- (c) 加速規：加速規安裝在試驗重塊之重心處[參照 8.6.7.2(b)]，調整感測軸在試驗重塊行徑方向的 2°以內，以便量測到 3 個軸向的加速度。
- (d) 試驗重塊懸吊系統：2 條直徑 6 mm 的等長鏈條，懸吊在與鞦韆座椅軸承等高且相隔 610 mm 之樞軸上[參照 8.6.7.2(b)]。
- (e) 儀器組：加速規、資料擷取及分析，依 CNS 12643 之規定。

8.6.7.3 測試程序

依下列規定。

- (a) 試驗條件：依製造廠商所規定的標準接合方法(鍊條、鋼索等)懸吊鞦韆椅，至最不利產品使用之狀態。試驗應在(23±3) °C 之溫度施行。
備考：梁之高度越高，使用包覆型鍊條或剛性較高的懸吊元件，將會得到較高之衝擊結果。
- (b) 試驗裝置之配置：安排試驗裝置，使鞦韆椅之最不利前端正好碰在靜止之試驗重塊上。
- (c) 舉高鞦韆座椅施行試驗
 - (1) 將鞦韆椅沿著其行進弧形舉高至懸吊組件(即鍊條等)與其靜止位置形成 60° 度角(參照圖 A.60)。
 - (2) 當鞦韆座椅懸吊在鏈條上時，懸吊組件可能會出現一些彎曲處，調整座椅位置，以消除彎曲，使形成穩定軌跡。
 - (3) 為防止損壞試驗設備，應務必小心。當有超過加速規使用範圍之任何可能性時，建議初步試驗以更低的角度(例：10°、20°及 30°)進行。若對鞦韆椅之軌跡或穩定性、試驗重塊或導引結構有疑問。建議進行試驗，而不衝擊試驗投射物。
 - (4) 一些具撓性特性之組件，在試驗程序中需要支撐器具保持其構態。此支撐器具須安裝在連接點之間，橫跨尺度達 333 mm。支撐器具之質量不應超過座椅質量之 10 %。
- (d) 支撐及鞦韆座椅之釋放：經由一機構支撐鞦韆座椅於舉起位置，不能由外力釋放座椅，否則會影響座椅之軌跡。確保座椅及懸吊組件為靜止的，將鞦韆椅放開，使座椅之軌跡平滑向下，不能有任何可見之震盪或旋轉，否則會在敲擊試驗重塊之衝擊點時有影響。
- (e) 資料蒐集：當建立滿意的操作與校正系統後，蒐集 10 次衝擊值。量測其 10 次加速度波峰值及 HIC 值。每次衝擊時間之間隔應為 1.5 min±30 s。
- (f) 加速度之波峰值與 HIC 之值：記錄 10 次加速度波峰值及 HIC 值之平均值。

8.7 擺盪式閘及門

擺盪式閘及門不建議用於公共遊戲場。

8.8 旋轉木馬

8.8.1 說明

本標準所指之旋轉木馬，係具有一個圓形平臺，靠近地面圍繞一垂直軸旋轉之遊戲場設備。

8.8.2 平臺配置

旋轉平臺應為連續而近似圓形；若為非圓形平臺，其最小半徑與最大半徑之差 應不得超過 50 mm (參照圖 A.31)。任何設備之組件，包括把手，均不得超出平臺之周邊。供學齡前兒童使用時，平臺之站立面，距防護鋪面最高為 360 mm。供(5)12歲兒童使用時，平臺之站立面，距防護鋪面最高為 460 mm。

8.8.3 把手

應裝設把手以協助兒童維持平衡，否則兒童座位區應為淺盤狀或槽狀。

8.8.4 移動零件之間距

8.8.4.1 壓碎點及剪切點

平臺之面應為連續者，介於中心軸與周邊之任何開口應符合 6.5 有關壓碎點及剪切點之規定。

8.8.4.2 垂直間距

平臺外緣底面應高於防護鋪面 229 mm 以上。平臺之直徑若小於 508 mm，則排除此要求事項。

8.8.5 振動

旋轉木馬之平臺不得有上下振動之動作。

8.8.6 速率限制

旋轉木馬應依下列公式設計其最大旋轉速限。

8.8.6.1 每分鐘旋轉數(當 $D \leq 320$ cm)

$$r/\text{min} = \frac{423}{\sqrt{D}}$$

式中， D ：直徑(cm)

v ：圓周速度(cm/s)

8.8.6.2 速率(當 $D \leq 396$ cm)

$$v = 22.15 \times \sqrt{D}$$

8.8.6.3 旋轉木馬平臺直徑小於 510 mm 者，不適用速率限制之規定。

8.8.7 墜落高度

旋轉木馬之墜落高度為使用者期望任意坐著或站著之表面周緣與其下方防護鋪面之距離。

8.9 滾軸滑梯

8.9.1 滾軸滑梯應符合 8.5 對滑梯之規定。

8.9.2 2 個或更多組件之交接處，應不具壓碎點、剪切點、誘陷、纏結或鉤住點。壓碎點、剪切點、誘陷、纏結或鉤住點，係指一處或多處滾軸間或滾軸與鄰接靜止部分間，可使 5 mm 直徑之氯丁二烯橡膠棒插入。

8.9.3 氯丁二烯橡膠棒，用 A 型硬度計量測，依 CNS 3555 測試，其硬度應介於(50~60) IRHD。

8.9.4 滾軸滑梯之墜落高度為滑梯上方暫停平臺至其下方防護鋪面之距離。

8.10 蹺蹺板

8.10.1 不建議學齡前兒童使用槓桿支點式蹺蹺板，除非其裝有彈簧回復機制，在兒童突然跳開時，可減低蹺蹺板另一端與防護鋪面之猛然接觸。

8.10.2 吸震材料，如輪胎等，應埋設於槓桿支點式蹺蹺板兩端下方之防護鋪面中或牢固於兩端座位之下。其他可行方式為於蹺蹺板裝設彈簧回復機制，以減少突然觸地所造成傷害之風險。此種機制應符合 6.5 有關壓碎點及剪切點之一般要求事項。

8.10.3 槓桿支點式蹺蹺板之支點應符合 6.5 中有關壓碎點及剪切點之一般要求事項。

8.10.4 每一座位均應有把手，該把手須符合 6.3 有關突出點之一般要求事項。把手不得翻轉、旋轉或扭轉。若把手為單手抓用，其長度應為 76 mm 以上，若把手為雙手抓用，其長度應為 152 mm 以上。把手不得突出於槓桿支點式蹺蹺板座位之兩旁。

8.10.5 槓桿支點式蹺蹺板，不得裝置踏腳板，除非裝有彈簧回復機制，可減少與其下方防護鋪面突然接觸時之傷害風險。

8.10.6 蹺蹺板座位間連線與水平線之夾角不得大於 25°，而座位距防護鋪面之高度不得大於 1,520 mm。

8.10.7 蹺蹺板之墜落高度應為蹺蹺板任何一部分可達到之最高點至其下方防護鋪面之距離。

8.11 彈簧搖動設備

8.11.1 座位之設計應將超出預計使用人數之可能性降至最低。

8.11.2 每一座位應備有把手，該把手應符合突出點(參照 6.3)及握持組件(參照 7.2.6.4)之一般要求事項。單手握持用之把手長度應為 76 mm 以上，雙手握持用之把手長度應為 152 mm 以上。

8.11.3 應置踏腳板，其寬度應為 89 mm 以上，且應符合突出點之一般要求事項(參照 6.3)。

8.11.4 當此設備為由最大使用者(54 kg)操作時，彈簧機制應符合 6.5 有關壓碎點及剪切點之一般要求事項。

8.11.5 安裝完成後，在無載重且靜止時，座位之高度距防護鋪面應介於 360 mm 與 710

mm 之間。

8.11.6 彈簧或搖動設備之墜落高度，應為座位或遊戲平面之最高處至其下方防護鋪面之距離。

8.12 滾木

8.12.1 應備有剛性之握持組件，幫助登上或離開滾木，且在使用時，能幫助保持平衡。

8.12.2 不建議學齡前兒童使用滾木。

8.12.3 滾木頂面之最高點距離防護鋪面應不大於 460 mm；握持組件之直徑應在(24~39) mm 間。

8.12.4 滾木之墜落高度，應為滾動部分最高點至防護鋪面之距離。

8.13 軌道車

8.13.1 不建議學齡前兒童使用軌道車。

8.13.2 握持組件之最低部分距地面應為 1,630 mm 以上，握持組件之最高部分距防護鋪面應不超過 1,980 mm，握持組件應符合 8.3.1 之要求事項。

8.13.3 當使用架高平臺時，應有一深度 910 mm 以上、寬度 810 mm 以上的梯臺空間。此梯臺空間應符合有關(5~12)歲兒童之要求事項，參照 8.3.4。

8.13.4 軌道車之設計，應防止構造組件妨礙在梯臺區域之使用者。

8.13.5 握持組件所行經處，應維持為無阻礙淨空區。

8.13.6 鄰近兩軌道間，中心與中心之距離應為 1,220 mm 以上。

8.13.7 當握持組件之滾動部分封於軌道直梁內時，軌道之配件不適用有關壓碎點及剪切點之規定。

8.13.8 軌道車設備之墜落高度，應為設備最高點至防護鋪面之距離。設備之支柱若無遊戲平面者，則不適用此規定。

8.14 頂蓋

8.14.1 頂蓋為遊具整體之一部分，可為任何角度，如其頂蓋線(最低周緣)，不包括支撐構件，至少要高於其下方的遊戲平面 2,130 mm。

8.14.2 頂蓋為遊具整體之一部分，若其最低周緣距離遊戲平面少於 2,130 mm 時，頂蓋應為不具遊戲平面之設計。

8.14.3 支撐構件應設計成不鼓勵攀爬及無遊戲平面。

8.14.4 頂蓋無墜落高度之要求事項。

8.15 梅花樁

8.15.1 梅花樁應包含至少 250 mm 直徑之遊戲平面。

8.15.2 梅花樁之遊戲平面，應與水平傾斜角度不大於 30°。

備考：此係允許設計自由度，其中包括圓拱型曲面。不建議使用 30°傾斜之表面。

8.15.3 除有扶手外，當梅花樁供學齡前兒童使用時，梅花樁之高度自防護鋪面起算，其高度不大於 510 mm。供(5~12)歲兒童使用時，梅花樁之高度自護鋪面起算，其高度不大於 760 mm。

- 8.15.4** 高度大於 510 mm 供學齡前兒童使用之梅花樁，及高度大於 760 mm 供(5~12)兒童使用之梅花樁，其扶手應裝設於梅花樁之開始處，扶手高度(梅花樁平面頂與扶手平面頂之垂直距離)應為 560 mm~970 mm。
- 8.15.5** 供學齡前兒童使用之梅花樁，應為固定式。自防護鋪面起算高度超過 760 mm 之梅花樁，應為固定式。
- 8.15.6** 供學齡前兒童使用之梅花樁，其間距不大於 300 mm，(5~12)歲兒童使用之梅花樁，其距離不大於 460 mm。此尺度係由梅花樁踏面邊緣，量測至相鄰梅花樁之踏面邊緣而得。當相鄰之梅花樁同高度時，該間距為水平距離，若高度不同時則為 2 梅花樁間之邊緣斜距。
- 8.15.7** 梅花樁之墜落高度應為梅花樁之最高點與其下方防護鋪面之距離。

9. 遊戲場規劃

9.1 遊具使用區

- 9.1.1** 各遊具應有一個使用區，且包括無障礙物鋪面，該鋪面符合 CNS 12643 中有關設備墜落高度之規定。使用區之面積與配置，應如本節所規定，依遊戲設備之種類而決定；除非另有規定，某些遊戲設備之使用區可重疊。

9.2 固定式遊戲設備

固定式遊戲設備可為獨立式設施，或與其他遊戲設備結合，或為組合遊具之一部分(參照圖 A.32)。

- 9.2.1** 固定式遊戲設備之使用區，距遊戲設備結構的任一邊，向外延伸均不得小於 1,830 mm，若一設備要使用者在遊戲時保持與地面之接觸(例：獨立式傳聲管、獨立式活動看板、地面沙坑)，則無個別設立使用區之規定。惟仍適用 9.8.1 中有關遊具及設備之配置。
- 9.2.2** 若一使用區有兩個或以上之遊具，而設施雖非實體相連，但功能相關時，則應將個別設備視為一組合遊具之一部分(參照圖 A.44)。
- 9.2.3** 固定式遊戲設備與其他遊戲設備之使用區可重疊，若相鄰遊具之遊戲平面，距離防護鋪面高度不大於 760 mm，則遊具之間最小距離為 1,830 mm；若任何一遊具之相鄰遊戲平面高度大於 760 mm，則遊具間之最小距離應為 2,740 mm (參照圖 A.32)。

9.3 旋轉式遊戲設備(參照圖 A.33)

- 9.3.1** 圍繞垂直軸旋轉之設備，其使用區由遊具邊緣起算，不得小於 1,830 mm。
- 9.3.2** 任何其他遊具使用區不得與圍繞垂直軸旋轉之遊戲設備之使用區重疊。例外情況為平臺直徑小於 510 mm 之遊戲設備，若相鄰 2 遊具之個別遊戲平面距離防護鋪面小於 760 mm，則可重疊；若相鄰任一遊具之遊戲平面高度超過 760 mm，兩遊具之間距離，至少 2,740 mm。
- 9.3.3** 排除情況為使用者在遊戲時保持與地面接觸之單人使用設備，例：挖砂器，無單獨使用區之要求事項。惟仍適用 9.8.1 中，有關遊具及設備之配置。

9.3.4 圍繞水平軸旋轉之設備，其遊戲平面高度大於防護鋪面 760 mm，則其設備使用區與遊具周圍之距離不小於 1,830 mm；圍繞水平軸旋轉之設備使用區，其遊戲平面與防護鋪面之高度在 760 mm 以下，例：滾木，應視為固定式遊戲設備。

9.3.5 任何其他之遊具使用區，應不與具遊戲平面且高於防護鋪面 760 mm 並圍繞水平軸旋轉之設備使用區相重疊。

9.4 鞦韆

9.4.1 擺盪式鞦韆

9.4.1.1 擺盪式鞦韆前後之使用區，以垂直懸吊橫梁 90°之縱向前後延伸至少 2X 之距離，X 為防護鋪面之表面至鞦韆之樞軸點之垂直距離。使用區前後之總水平距離應不小於 4X (參照圖 A.34 及圖 A.35)。

9.4.1.2 包覆式鞦韆座椅，其前後使用區，以垂直懸吊橫梁長度方向線的 90°向前後延伸至少 2W 之距離，W 為由使用者座位面至樞軸點之垂直距離。使用區前後之總水平距離應不小於 4W (參照圖 A.36 及圖 A.37)。

9.4.1.3 任何其他遊具之使用區應不得與擺盪式鞦韆之前後使用區重疊(參照圖 A.34~圖 A.37)。

9.4.1.4 擺盪式鞦韆之使用區寬度，以外側的懸吊繩索、鍊條、纜索外部，由防護鋪面上方 1,520 mm 處量測，至少為 760 mm (參照圖 A.34~圖 A.37)。

9.4.1.5 擺盪式鞦韆支撐結構之使用區，為由結構之任何方向量測，應不小於 1,830 mm (參照圖 A.34~圖 A.37)。

(a) 與相鄰擺盪式鞦韆支撐結構之使用區可重疊(參照圖 A.34~圖 A.37)。

(b) 擺盪式鞦韆支撐設施之使用區，與其他遊戲設備之使用區可重疊。結構之間距離應為 2,740 mm 以上。

9.4.2 旋轉式鞦韆(參照圖 A.38)

9.4.2.1 旋轉式鞦韆之使用區，由鞦韆之樞軸點向各方向起算，水平距離應不小於(Y+1,830) mm，Y 為由鞦韆椅面頂點或其懸吊構件之最高點至樞軸點之垂直距離。

9.4.2.2 任何其他遊具之使用區不得與旋轉式鞦韆之使用區重疊。

9.4.2.3 旋轉式鞦韆支撐結構之使用區，由支撐結構之任何方向起算，不得小於 1,830 mm。

9.4.2.4 相鄰獨立之旋轉式鞦韆，其支撐結構之使用區可重疊(參照圖 A.38)。惟鞦韆架間之淨空區域(Y+760) mm 不得重疊。

9.4.2.5 旋轉式鞦韆之支撐結構使用區與其他設備之使用區可重疊。結構間之距離應為 2,740 mm 以上。

9.4.3 複合式鞦韆之使用區邊界，對於個別鞦韆座椅，應為 9.4.1 及/或 9.4.2 所定義的鞦韆座椅之個別使用區所組成，參照圖 A.59。

9.5 搖動或彈跳遊戲設備(參照圖 A.39)

9.5.1 坐式搖動或彈跳遊戲設備

9.5.1.1 坐式搖動或彈跳遊戲設備之使用區，由靜止時遊具外緣之任何方向量測，應不

小於 1,830 mm。

9.5.1.2 相鄰的坐式搖動或彈跳遊戲設備，若個別結構由一座椅或遊戲平面組成，當未使用時，該平面與使用區防護鋪面之距離為 760 mm 以下時，則使用區可重疊。

9.5.1.3 除本節另有規定外，搖動/彈跳設備之使用區和其他遊具可重疊。當未使用時，彈跳/搖動設備之最外側及其他結構/設備之最外側間，若兩者設備/結構距離防護鋪面之高度為 760 mm 以下，其最小距離應為 1,830 mm。若兩者設備/結構，距離防護鋪面之高度為 760 mm 以上，其最小距離應為 2,740 mm。

9.5.2 站立式搖動或彈跳遊戲設備(參照圖 A.39)

9.5.2.1 站立式搖動或彈跳遊戲設備之使用區，由靜止時遊具外緣之任何方向量測，應不小於 2,130 mm。

9.5.2.2 站立式搖動或彈跳遊戲設施之使用區應不與任何其他遊具之使用區重疊。

9.5.2.3 動作範圍有限的設備或使用者無法產生足夠力量彈射出去的設備，不適用本項要求。

9.6 滑梯(參照圖 A.40)

9.6.1 筆直型、波浪型及螺旋滑梯之踏階或爬梯、平臺、滑道或滑面之使用區，應符合固定遊戲設備之使用區標準。

9.6.2 滑槽或滑道之底部滑出段使用區，最短應為 X，X 為滑梯底部出口向外延伸之水平距離。滑道或滑面之底部滑出段使用區，應朝下坡方向水平延展，由底部滑出段量測，應為至少 1,830 mm 以上，但無須超過 2,440 mm。

9.6.3 滑梯出口淨空區域為從滑梯端延伸至使用區周圍，應為無設備的淨空區。此區應有如圖 A.41~圖 A.43 所示之寬度。如滑下通道為平行，如圖 A.41 和圖 A.42 所示，兩座或更多座滑梯之出口淨空區域可重疊。匯聚滑下通道之合併滑梯，其淨空區域不應重疊(如圖 A.43 所示)。例：滑梯本身可佔用其出口淨空區域(例：螺旋滑梯)。

9.7 組合遊具(參照圖 A.44)

9.7.1 組合遊具使用區之邊界線，應由其個別遊具所建立之使用區所組成。

9.7.2 由於無法鑑別並建立所有可能組合遊具可能配置之使用區標準，遊戲設備製造商、設計師及所有權人及經營者，在設計組合遊具時，應使用其專業判斷，以減低因運行模式衝突或相鄰組件過於接近所導致之危害。

9.8 遊具及設備之配置(參照圖 A.45)

9.8.1 所有相鄰遊具及個別遊戲設備之間，應有充足空間以符合遊戲及運行之目的。

9.8.2 若週期性之擁擠現象可能發生，建議於使用區外設置一輔助運行動線區域。輔助運行動線區域之提供應以遊戲場設計師、所有權人及經營者之專業判斷為要件。

9.8.3 移動式遊戲設備，例如鞦韆及旋轉式設備，應設於運行動線之外，並靠近遊戲場邊緣。

9.8.4 架高之障礙物

遊戲場設備使用區內，不屬於遊具一部分之上方障礙物(例：樹枝)，與遊戲平面或鞦韆之樞軸點之距離應不小於 2,130 mm (參照圖 A.58)。

9.9 軌道車

軌道車之使用區應由該設備向各方向延伸至 1,830 mm 以上。

10. 無障礙

遊戲場之設計應符合無障礙空間之相關規定。

11. 安裝

11.1 設計者或製造者之責任

設計者或製造者，應對所設計或所提供遊具之安裝，提出清楚及精確之說明書及程序書，同時亦應提供完整零件清單。提供詳細之設備使用說明、使用者以不正確方式使用時所產生之傷害與危害，及事先預防措施。

11.2 所有權人及經營者之責任

11.2.1 所有權人及經營者，應依設計者或製造者之說明書及程序書，安裝所提供之所有遊具。

11.2.2 所有權人及經營者，應在每項遊具之使用區內鋪裝防護鋪面。

12. 結構之完整性

12.1 一般

結構之完整性，應由製造者在測試場中針對某項設備測試之，不應在遊戲場上對已安裝完畢之設備進行測試或作為例行維護計畫之一部分。第 12 節以結構完整性之性能測試使用為依據。性能測試需要明確的最終要求事項(能實際量測的結果)，且其載重條件亦將安全因子納入考量。

12.2 載重試驗準則

12.2.1 測試載重應透過適當之載重分配裝置。載重分配裝置(載重裝置)應為載重塊或載重帶，其尺度如圖 A.51 所示。

12.2.2 執行過 12.3.1~12.5.2 之測試後，任一組件上均不得有可見裂痕或破損，對設施之完整性或設備之安全使用性，任何組件亦不得有負面影響而無法回復之變形現象。移除載重後，鉤子、鉤鏈、環圈或鈕帶等，應不撐大超過 1.0 mm。

12.3 鞦韆組件及結構之強度

12.3.1 鞦韆之配件(鞦韆座椅、連接器、懸吊構件、與軸承或掛鉤配件)之安裝，應依製造者安裝說明書，或以適當方式支撐。

12.3.1.1 對單人鞦韆配件，載重分配裝置應放於座椅中央，緩慢施增至 3,336 N 之垂直向下力量，達 3,336 N 時，維持 5 分鐘。

12.3.1.2 對多人鞦韆配件，載重分配裝置應放於每個座椅中央，每個載重裝置應同時緩慢增至 2,691 N 垂直向下力量，每個裝置達 2,691 N 力時，維持 5 分鐘。

12.3.1.3 鞦韆支撐結構，應同時在每架單人鞦韆位置上套用 3,336 N 之垂直向下力量，或在多人鞦韆上套用 2,691 N 乘以設定使用人數之力量，緩慢施力到鞦韆之

“靜止”位置上。多人鞦韆之製造者應指明鞦韆之設定使用人數。

12.4 受垂直載重之組件及結構

12.4.1 針對有遊戲平面之組件，先決定如本節所指之組件或結構之同時使用人數(n)。一個結構之個別組件，應依 12.4.1.1，以縱向組件測試。此外含有 2 個或以上縱向組件之結構，則應依 12.4.1.2 測試。其他結構，則依 12.4 其餘相關部分測試。若 n 非一個整數，則修整至最接近之整數。放 n 個載重分配裝置到該組件或結構上，以模擬預定之載重分配方式。同時加載重到每一個載重分配裝置，使承受向下垂直力量 F ，如下列公式所示。

$$F=1,113(n+1)/n$$

式中， F ：1 個重物的重量分配裝置上之施力/載重(N)

n ：總人數

$(n+1)/n$ ：動態係數

該力應逐漸緩慢施加，並維持 5 分鐘。

12.4.1.1 個別縱向組件

包括橫桿梯、單槓等，量測該組件之長度 L (cm)。並由下式決定使用人數 n (修整至最接近之整數)。決定使用人數後，將此數字套進 12.4.1 之公式中。依公式計算出每項載重裝置承載量後，將該量乘以使用人數，求得預計載重值。

決定個別縱向組件之使用人數如下。

組件長度	預計使用人數
$L \leq 610$ mm	$n=1$
$L > 610$ mm	$n=L/410$

12.4.1.2 含有 2 個以上縱向組件之結構

包括水平梯、直梯、架高攀爬設備及上肢運動組件，從下列式中算出縱向組件(LC)之數目，並自下表中，決定使用人數 n (修整至最接近之整數)。決定使用人數後，將此數字套進 12.4.1 之公式中，依公式計算出每項載重裝置之載重量後，將該量乘以使用人數，求得預計載重值。

決定含有 2 個以上縱向組件結構之使用人數如下。

組件數目	預計使用人數
$LC \leq 5$	$n=LC$
$LC > 5$	$n=(LC+5)/2$

12.4.1.3 個別平面

計算平面面積 A (m^2)，並從下式中決定使用人數 n (修整至最接近之整數)，決定使用人數後，將該數字套進 12.4.1 之公式中，依公式計算出每項載重裝置之承載量後，將該量乘以使用人數，求得預計載重值、平面面積、預計使用人數。

決定個別平面之使用人數如下。

平面面積(m ²)	預計使用人數
$A \leq 0.09$	$n=1$
$A > 0.09$ 及 $A \leq 0.93$	$n=10.8A$
$A > 0.93$	$n=10.8(A+0.93)/2$

12.4.1.4 滑道面

以下列方式決定使用人數 n ， $n=L/910$ ，其中 L 等於滑道面以 mm 計之長度(修整至最接近之整數)(參照圖 A.26 備考 2)。將 n 個載重分配裝置平均放置於滑道面上，對每個載重分配裝置施加依公式 12.4.1 計算之垂直向下力，緩慢施力後，維持 5 分鐘。依公式計算出每一載重分配裝置施加之載重後，將該量乘以使用人數，求得預計載重值。

12.4.1.5 特定使用者之組件

使用人數 n ，等於該特定使用人數。決定使用人數後，將該數字套進 12.4.1 之公式中。依公式計算出每項載重裝置載重量後，將該量乘以使用人數，求得預計載重值。

12.4.1.6 二維格網

測定使用人數 n 如下。

(a) 網與水平之傾度 $\leq 60^\circ$

$$n = Apr / 0.55$$

式中， Apr ：網之水平面投影面積(m²)

(b) 網與水平之傾度 $> 60^\circ$

$$n = A / 1.09$$

式中， A ：面積(m²)

12.4.1.7 三維矩陣網

測定使用人數 n 如下。

“ V ” 定義為量測得之網外圍體積(m³)。

$$V < 4.3 \quad n = V / 0.65$$

$$4.3 \leq V \leq 12.8 \quad n = 6.6 + [(V - 4.3) / 1.29]$$

$$V > 12.8 \quad n = 13.2 + [(V - 12.8) / 2.21]$$

12.5 承受橫向載重之組件

承受橫向載重之組件，例：護欄、防護柵欄、扶手等，應經由兩項分別之載重測試，該力應緩慢施加，並維持 5 分鐘。

12.5.1 不預期集中載重測試

將載重塊放置於組件任一點上使產生最不利之作用。將 2,046 N 之水平力，朝

遠離包圍結構之方向，在分配裝置上，於該組件長度方向施加垂直載重。

12.5.2 大量分配載重測試

將一水平力(F)，朝遠離封閉結構之方向，在分配裝置上，於該組件長度方向施加垂直載重。該力須平均分配加在組件之全長，且靠近組件之頂部。測試力如下。

$$F(N)=21.9 L$$

式中， L ：組件長度(cm)

12.5.3 設計供學齡前兒童使用之組件

例如砂坑、遊戲板、挖砂器等不適用於本節之規定。

13. 維護

13.1 文件資料

每項遊具之設計者或製造者應提供所有權人及經營者清楚且簡明之檢驗、維護及修護說明書，包括但不限於上述 3 項之內容、時間、方式等。

13.2 防護鋪面

13.2.1 所有權人及經營者應維護在每項遊具使用區內之防護鋪面，使符合 CNS 12643 中有關設備墜落高度之規定。

13.2.2 所有權人及經營者應維護在每項遊具使用區內之防護鋪面，免於可能導致傷害、感染、疾病等影響。

13.3 紀錄

所有權人及經營者應為每項公共遊戲場設備，建立並維護詳細之安裝、檢驗、維護及修護紀錄。

14. 標誌或標籤

14.1 一般

張貼標誌及標籤應為遊戲設備所有者及經營者之責任。製造者、設計者或諮詢者應提供有關使用者年齡之資訊。

14.1.1 標誌或標籤安置

14.1.1.1 要看到標誌的人可隨時看見。

14.1.1.2 警告觀看者對潛在危害及時採取適當之行動。

14.1.2 標誌或標籤，應安置於設備上或採獨立式裝置。

14.1.3 當採獨立式標誌或標籤，應位於設備使用區外側及符合 9.1 之要求事項。

14.2 標誌或標籤上應載明事項(不限於下列)

14.2.1 適合之年齡。

14.2.2 建議事項。

14.2.3 移除頭盔、繞在脖子上之細繩或配件的警告。

14.2.4 當適用時，對於“熱”表面及鋪面的警告。

14.2.5 當適用時，對於遊戲設備位於堅硬表面危害性的警告。

14.3 標誌或標籤規格

14.3.1 所有標誌或標籤之規格應符合易識別性、字型、訊息及符號之清晰度、顏色規格、文字訊息及明顯性。

14.3.2 標誌或標籤應具耐久性。

14.3.3 若標誌或標籤變得難辨認、毀壞或遭移除時，則應由所有者或經營者置換。

15. 製造者識別

15.1 所有遊具及組合遊具應具製造者之識別。

15.2 製造者識別應顯示、具耐用性及置於遊具上(若為單一)或組合遊具上。顧客或社區建造之設備，亦應有設計者之識別。

附錄 A
(參考)
參考圖例

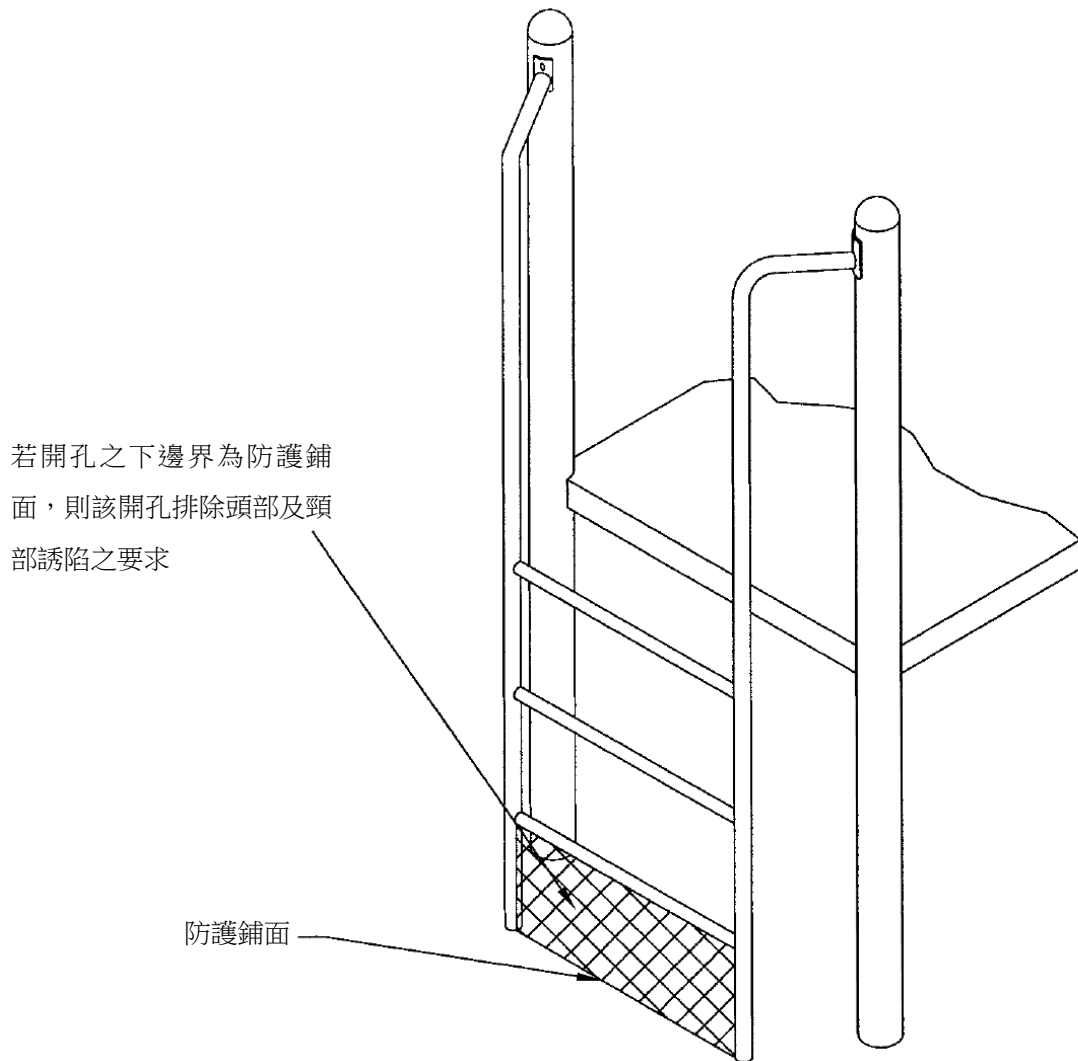
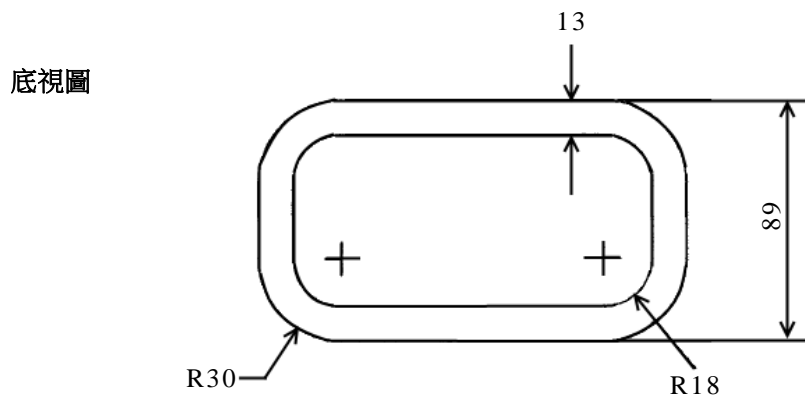
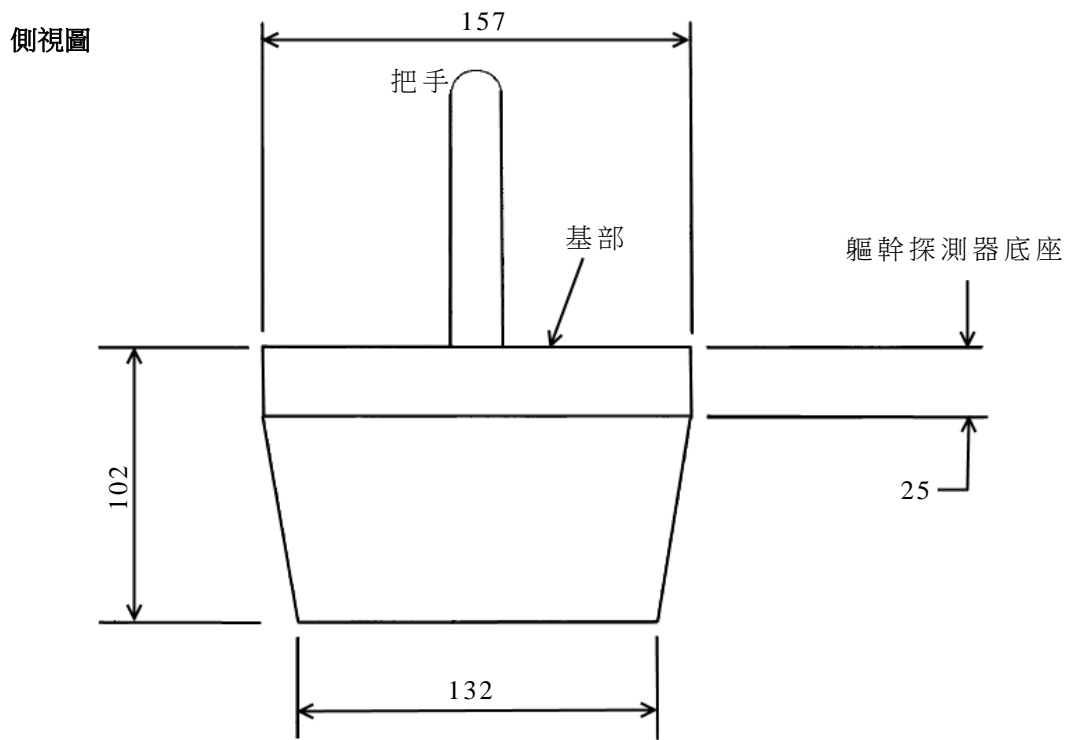


圖 A.1 排除頭部及頸部誘陷之要求事項圖例(參照 6.1)

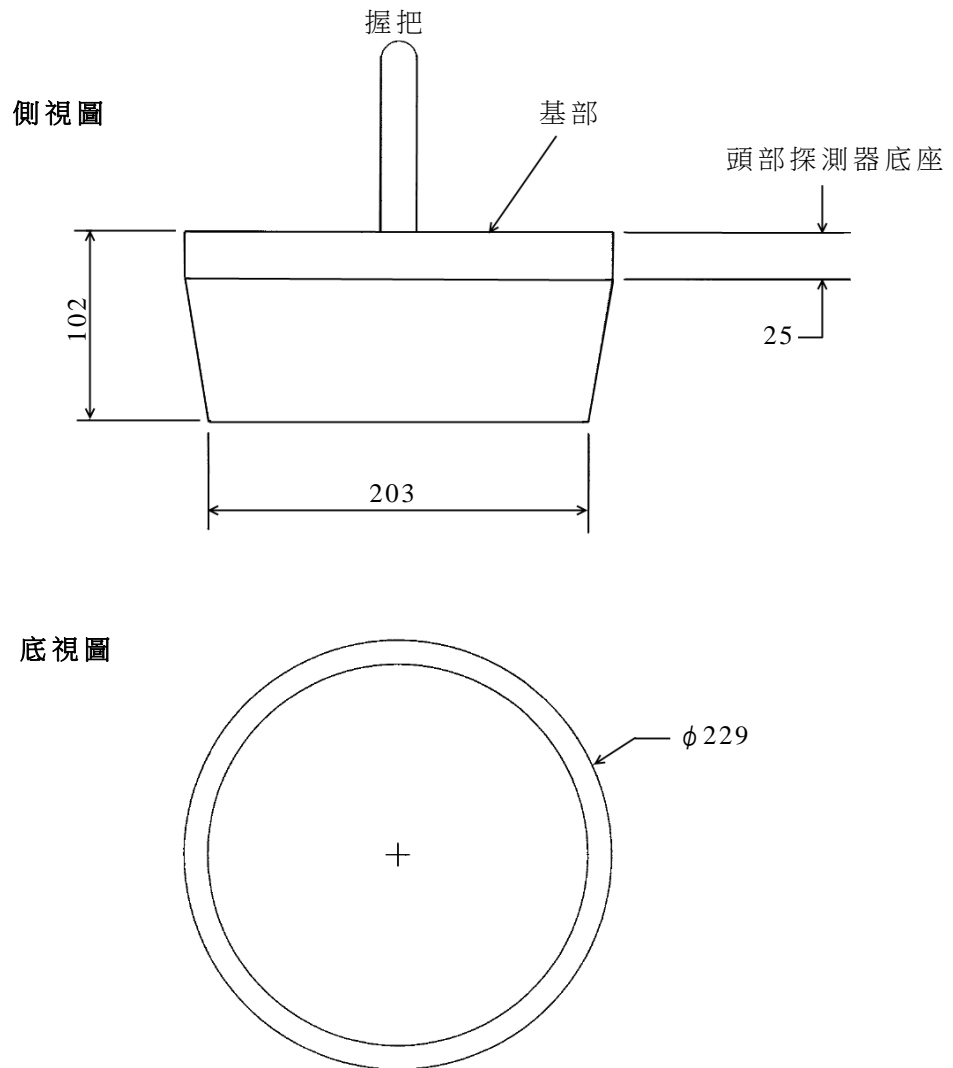
單位：mm



材料：剛性材料

圖 A.2 軀幹探測器圖例(參照 6.1.1、6.1.1.1 及 6.1.2)

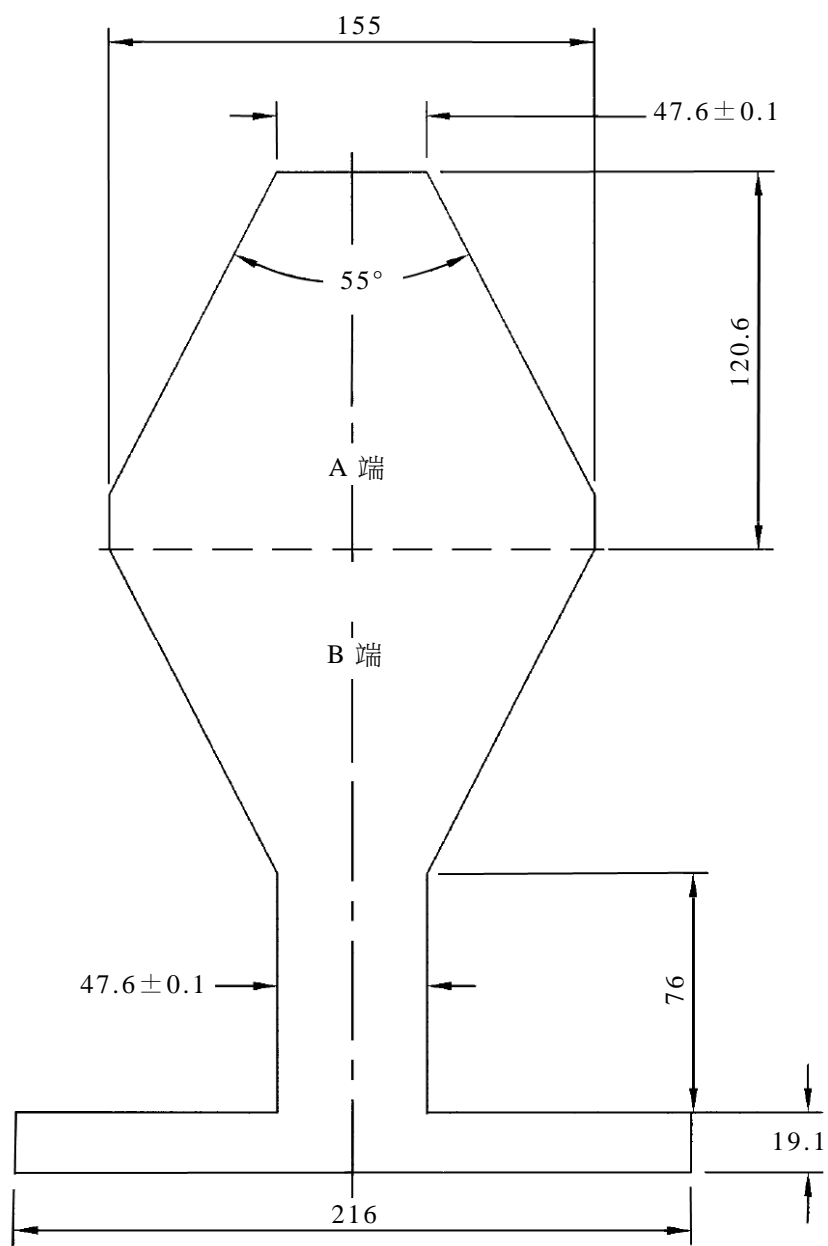
單位：mm



備考：探測器應使用剛性材料製造。

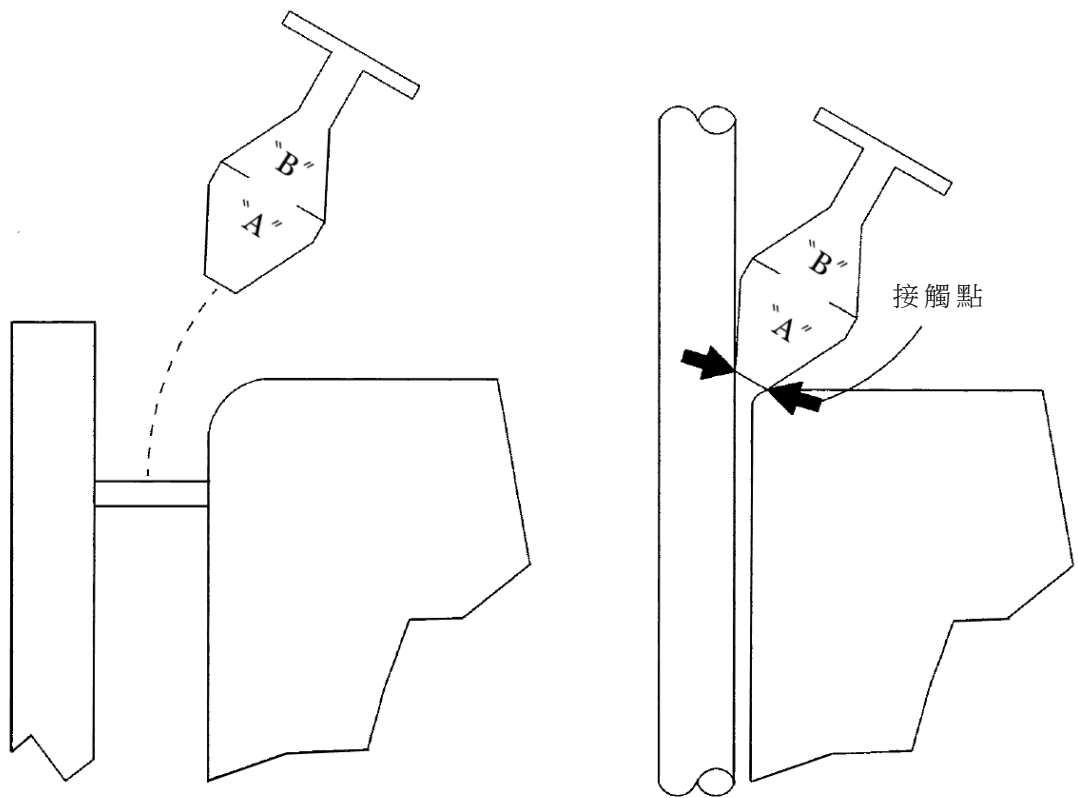
圖 A.3 頭部探測器圖例(參照 6.1.1.1 及 6.1.2)

單位：mm



備考：探測模板應使用剛性材料製造，厚度為 19.1 mm。

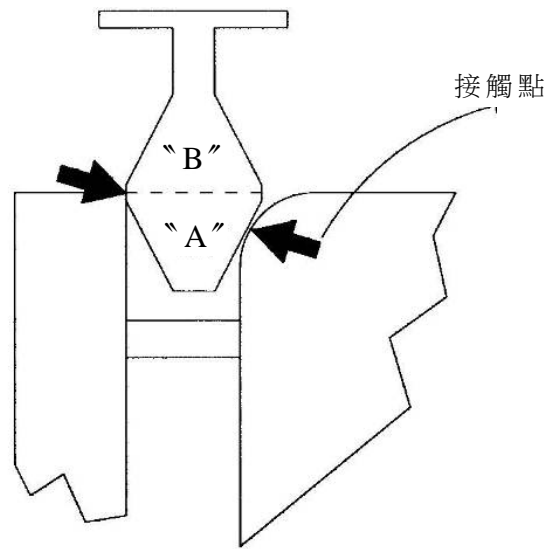
圖 A.4 邊緣不完整的開口之探測模板圖例(參照 6.1.4.3)



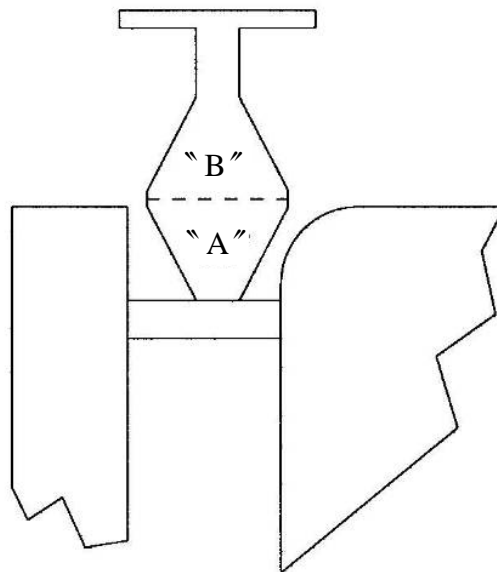
把探測模板之“A”端沿著開口之中心線置入開口內。

當探測模板之“A”端置入開口時，若探測模板“A”端兩個角能夠與開口邊界同時接觸，此時該開口視為通過測試。

圖 A.5 將探測模板置入開口處圖例(參照 6.1.4.3)

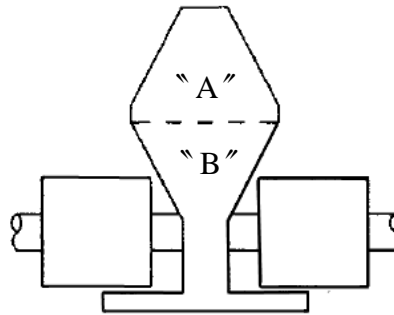


不合格：探測模板“**A**”端兩側邊與開口邊界已同時接觸。
此時應使用探測模板“**B**”端作進一步測試。

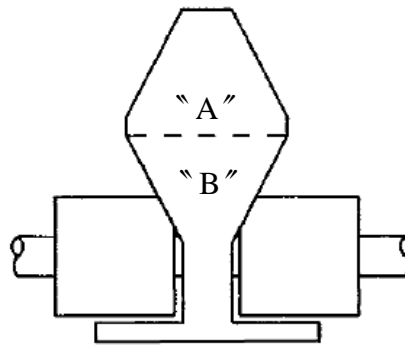


合格：探測器之底端已停放在該開口之底界，但探測模板之兩個側邊與開口之邊界無法同時接觸，此時已無需進行“**B**”端之測試。

圖 A.6 邊緣不完整的開口之探測模板圖例(參照 6.1.4.3)

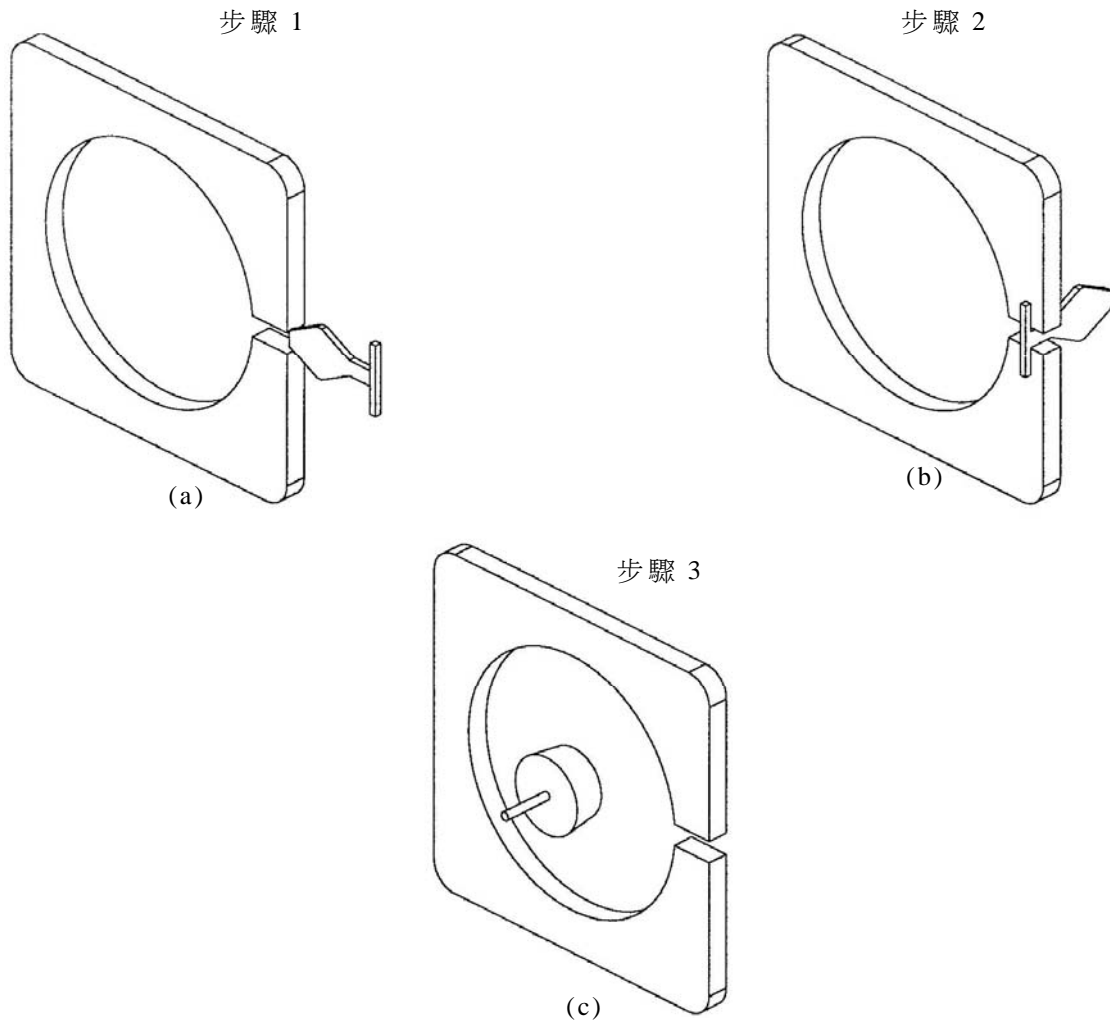


不合格：開口構件之尺度允許探測模板之“B”端進入開口深處，深度大於 19.1 mm。



合格：開口構件之尺度不允許探測模板之“B”端進入邊界範圍內。

圖 A.7 使用探測模板之“B”端以排除厚面狀況圖例(參照 6.1.4.4)



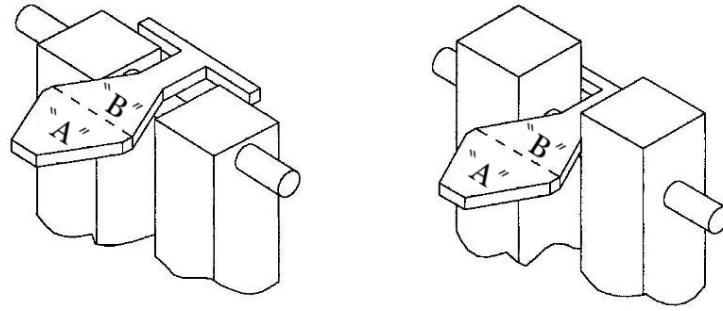
備考 1. 圖 A.8(a)~A.8(c)顯示一開口雖無法通過(a)步驟 1 及(b)步驟 2 之測試，但最終測試結果為通過，其原因為頭部探測器於(c)步驟 3 可完全通過其內部開口之邊緣。

備考 2. 圖 A.8(a)通不過探測模板“A”端之測試。

備考 3. 圖 A.8(b)通不過探測模板“B”端之測試，因組件之厚度未阻止觸及進入此開口。

備考 4. 圖 A.8(c)通過測試因頭部探測器可完全通過其內部開口。

圖 A.8 探測模板測試圖例(參照 6.1.4.4)



合格：開口之深度為 19.1 mm 以下。 不合格：開口之深度大於 19.1 mm，則被視為可觸及之。

圖 A.9 如探測模板不能穿過開口大於 19.1 mm 深，則邊緣不完整的開口屬不可觸及之(參照 6.1.4.4)

單位：mm

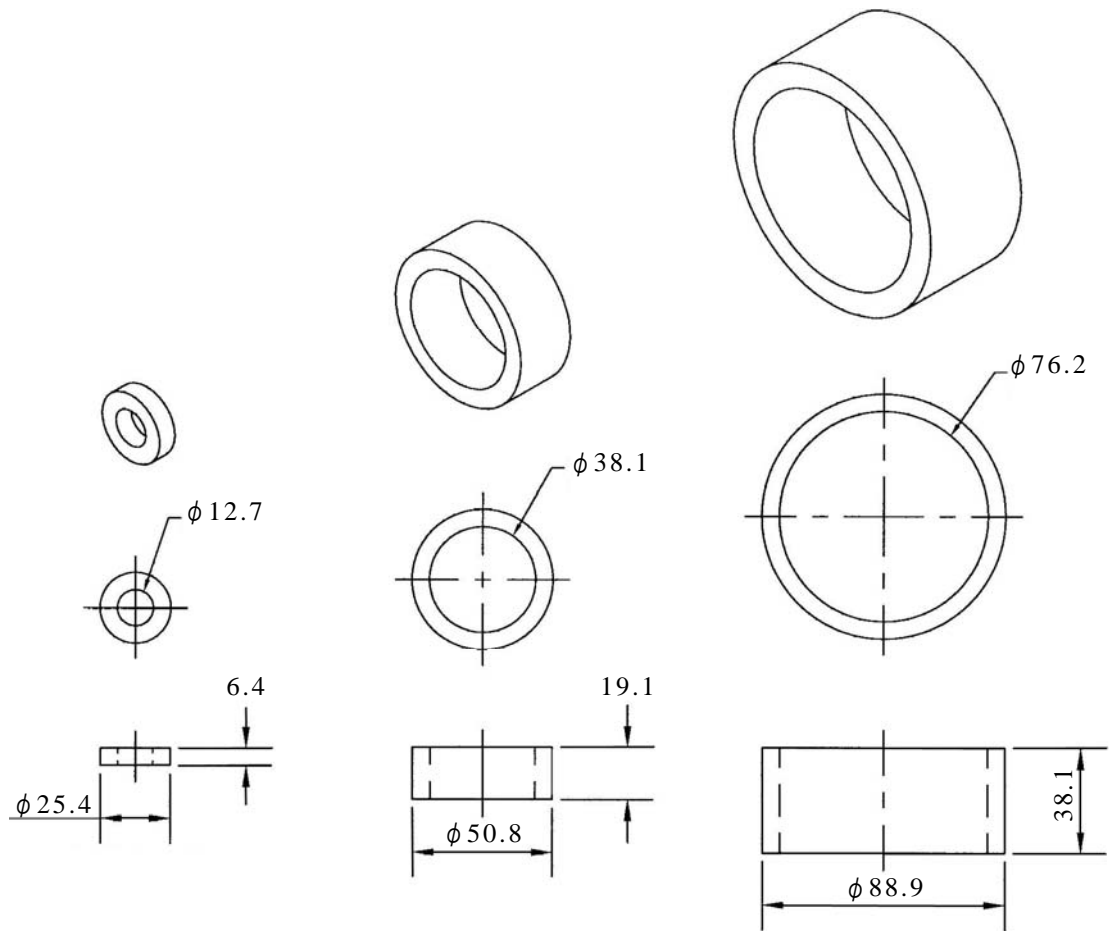
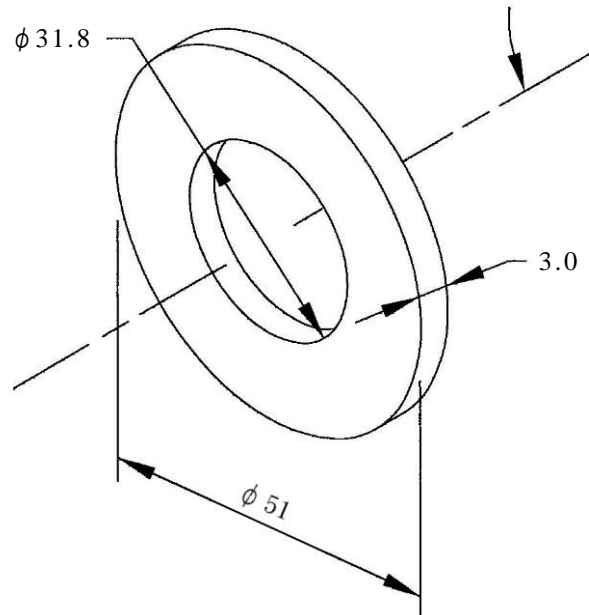


圖 A.10 突出物測試規圖例[參照 6.3、6.3.2、6.4.1.1(a)、6.4.3 及 6.4.4]

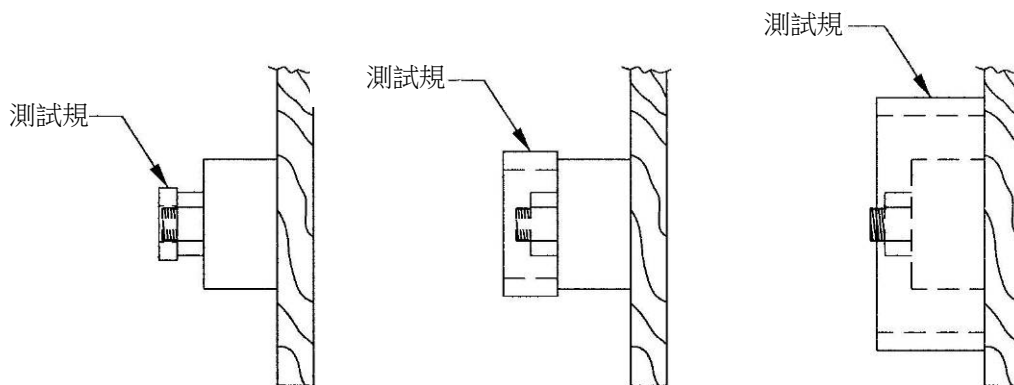
單位：mm

應使測試規(gage)表面及其軸線與懸吊構件之移動面保持平行。



備考：測試規應使用剛性材料製作。

圖 A.11 懸吊鞴韁上配件之突出物測試規圖例[參照 6.3、6.3.3 及 6.4.1.1(b)]



備考：對於混合突出點，應連續置放不同大小之測試規(直徑由小至大)而決定。

圖 A.12 混合突出物測試圖例(參照 6.3.2)

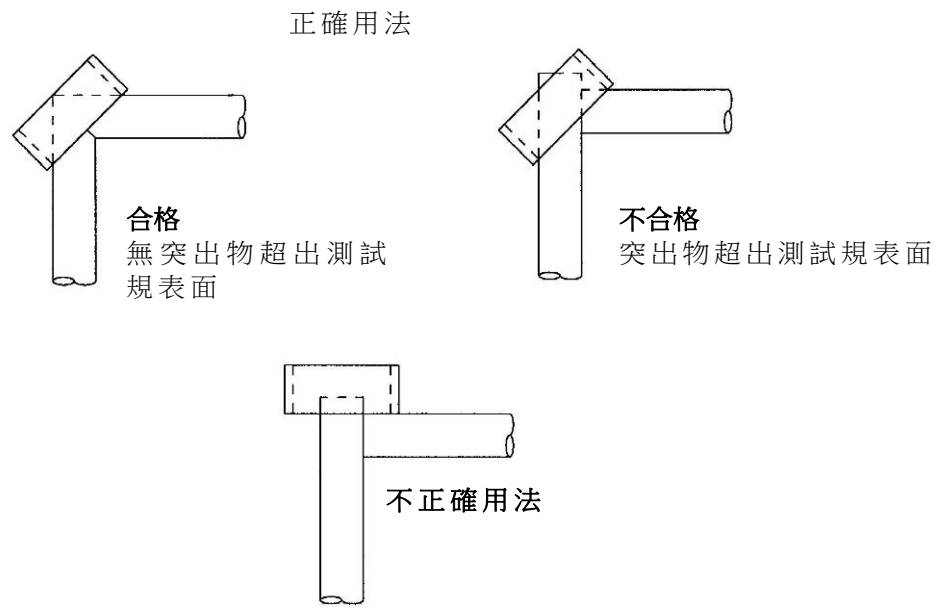
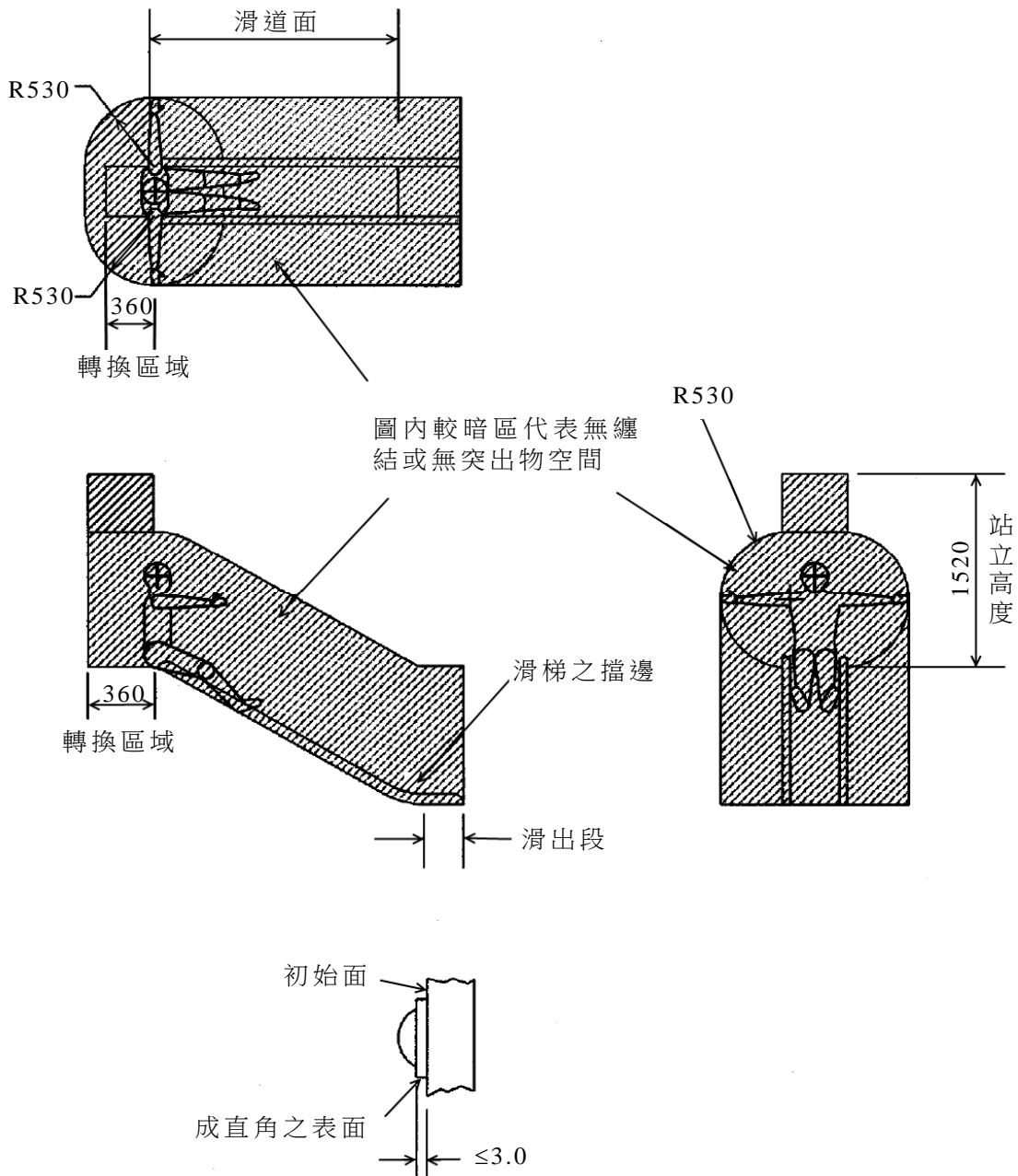


圖 A.13 突出物測試規之使用圖例(參照 6.3.2)

單位：mm



任何突出物不得突出於初始面達超過 3.0 mm。

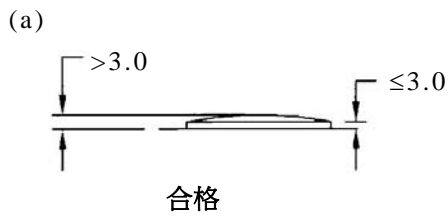
備考 1.採用 95 % 百分位數之 12 歲兒童為基礎之量測。

備考 2.滑梯之底部排除無纏結空間之要求事項。

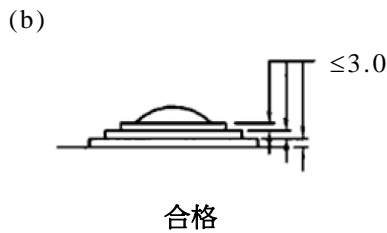
備考 3.由圖 A.23 決定滑梯底部之連續曲度。

圖 A.14 投影區域須符合 6.4.1 規定圖例

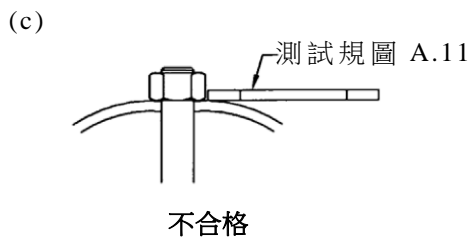
單位：mm



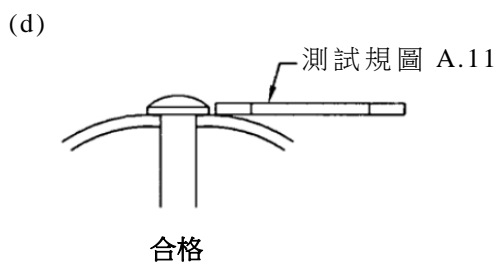
能套入 3 個突出物測試規其中之一。由水平面向上突出，垂直之突出物 ≤ 3.0 mm，上緣之弧面不會突出並與初始面成直角。



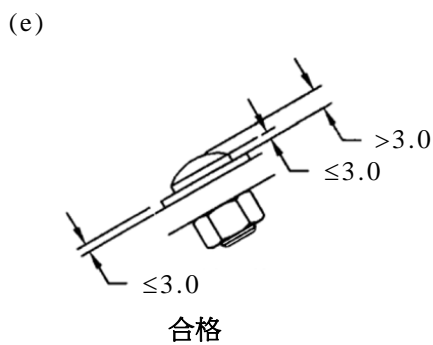
能套入 3 個突出物測試規之其中之一。3 個表面都由水平面向上突出並 ≤ 3.0 mm。鉚釘之上緣與(a)圖有同樣之特性，因此本情況為合格的纏結測試(來自水平面之突出物)。



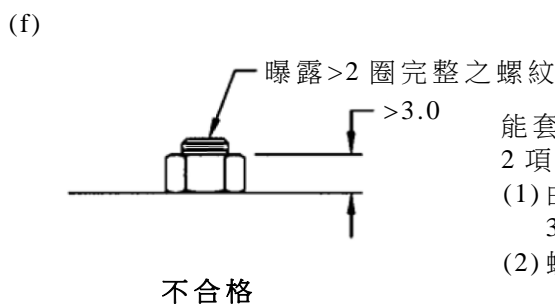
能套入 3 個突出物測試規之其中之一。超出螺栓末端突出物測試曝露 ≤ 2 圈螺紋。因為突出物由水平面向上升起並大於初始面高度 3.0mm，本圖例為纏結測試不合格。



能套入 3 個突出物測試規之其中之一。通過纏結測試，突出物如同 a 圖，都來自水平面，本情況為纏結測試合格。



能套入 3 個突出物測試規之其中之一，本情況為合格的纏結測試，理由同 a 圖。通過螺栓突出物測試，曝露或突出物 ≤ 2 圈完整螺紋。此情況為由水平面向下方突出，不構成水平面向上突出纏結之要件。

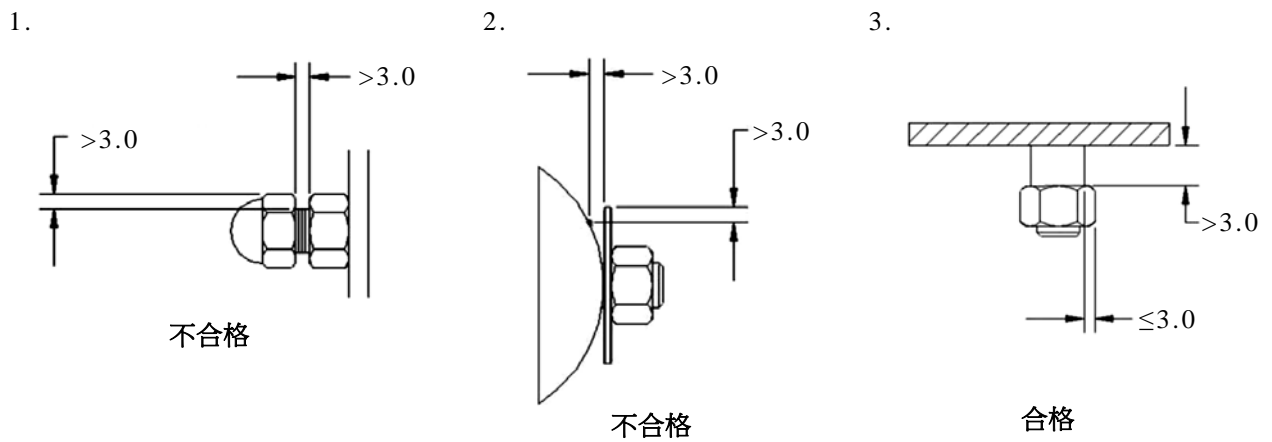


能套入 3 個突出物測試規之其中之一，但以下 2 項纏結測試都失敗者，為不合格。
 (1) 由水平面向上突出(與初始面成直角)超過 3.0 mm。
 (2) 螺紋已全部曝露，並超過 2 圈完整之螺紋。

圖 A.15 纏結測試要求圖例(參照 6.4.1、6.4.2 及 6.4.3)

(g)

單位：mm



備考 1. 不合格的纏結測試：突出物能套入 3 個突出物測試規其中之一，深度大於 3.0 mm 及其尺度增加 >3.0 mm。

備考 2. 不合格的纏結測試：突出物能套入 3 個突出物測試規其中之一，深度大於 3.0 mm 及其尺度增加 >3.0 mm。

備考 3. 合格的纏結測試：突出物能套入 3 個突出物測試規其中之一，其尺度增加 ≤ 3.0 mm。

註：參照 6.4.4。

(h)

單位：mm

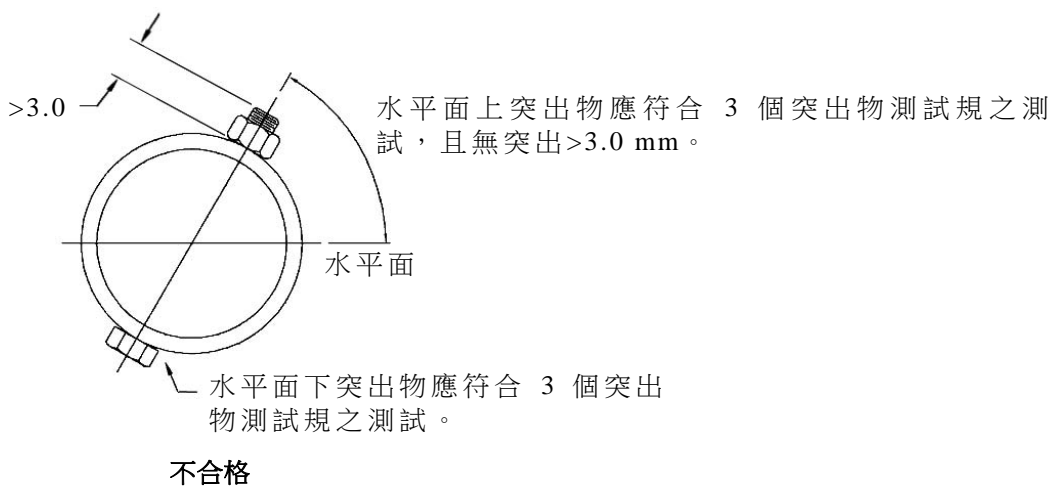
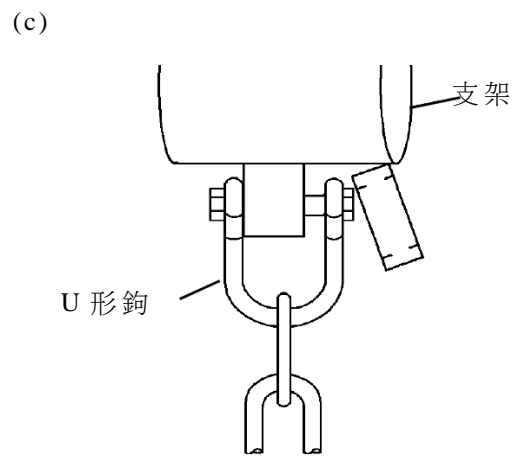
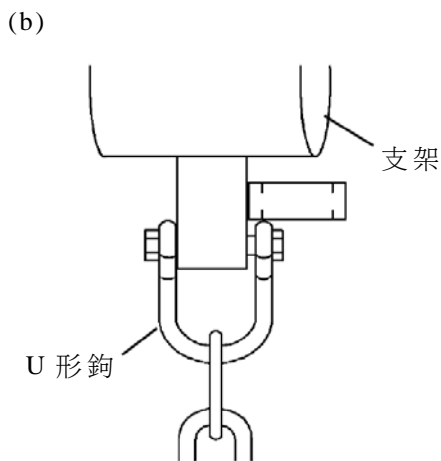
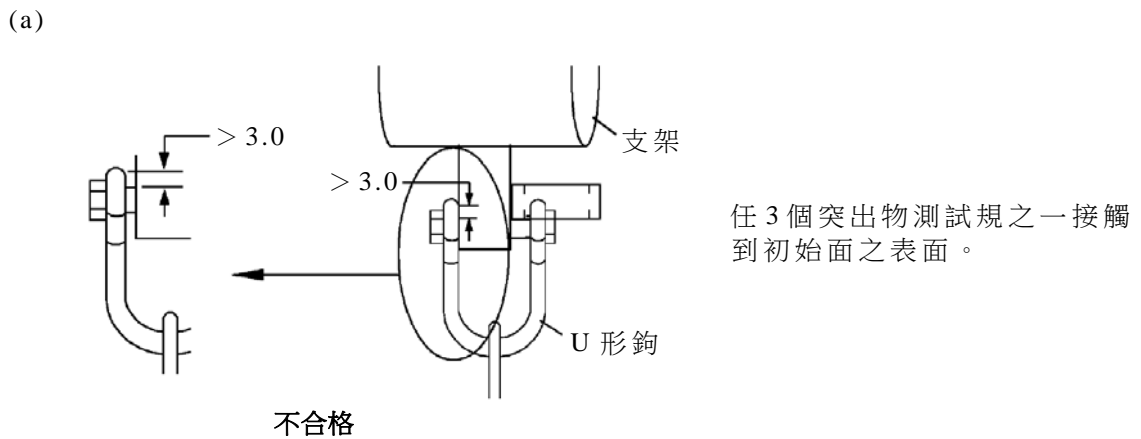


圖 A.15 纏結測試要求圖例(續)(參照 6.4.1、6.4.2 及 6.4.3)

單位：mm



物理限制防止任 3 個突出物測試規之一接觸到初始面。

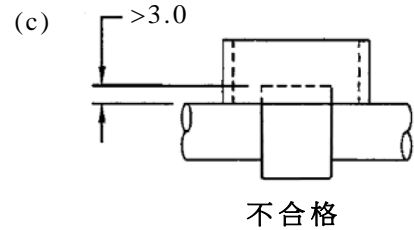
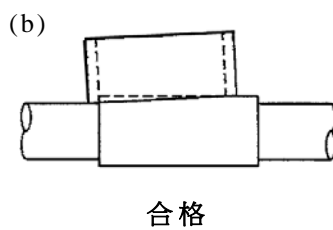
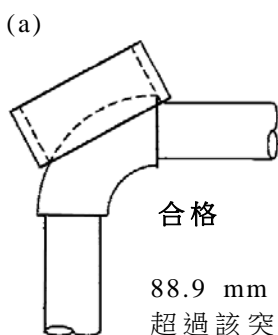
環物理限制防止任 3 個突出物測試規之一接觸到初始面。

合格

合格

圖 A.16 纏結測試需求圖例(參照 6.4.1、6.4.2、6.4.4)

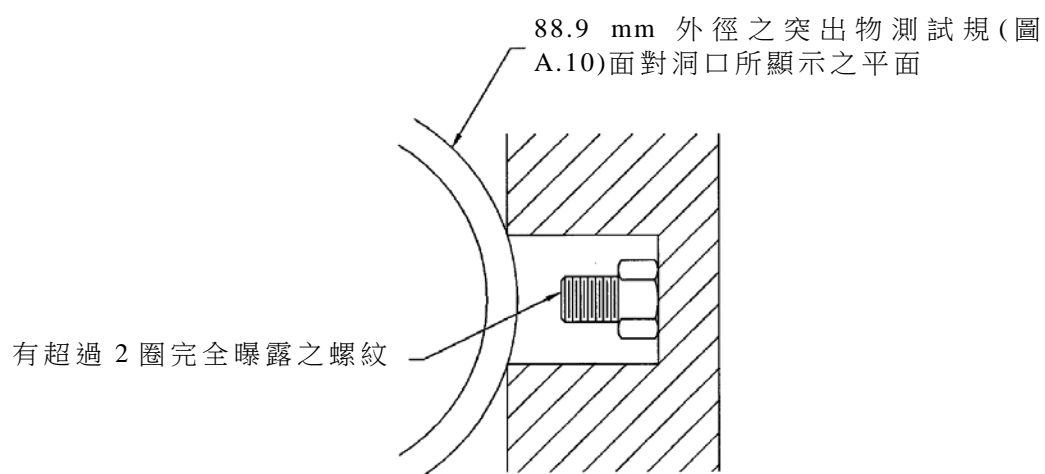
單位：mm



88.9 mm 外徑之突出物測試規並未超過該突出物並接觸到初始面，無纏結之危害。

突出物來自水平面。6.4.2 所述之 3 種狀況都存在，有纏結危害。

圖 A.17 纏結測試例圖例(參照 6.4.1、6.4.2)



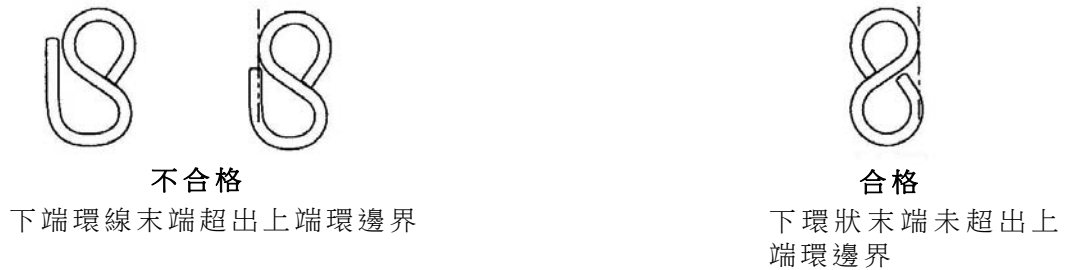
備考：螺栓末端已成為嵌壁方式，88.9 mm 外徑之突出物測試規已無法接觸到，無纏結危害。

圖 A.18 纏結測試要求事項圖例(參照 6.4.3)

(a) 檢查環狀物之 1.0 mm 間隙。



(b) 兩端環狀物已封閉，檢查下端環狀突出物。



(c) 兩端環狀物已封閉，下端環狀物良好，檢查上環狀。



(d) 兩端環狀物封閉。下端環狀突出物良好。上端環狀線亦良好。檢查下端環線對準。

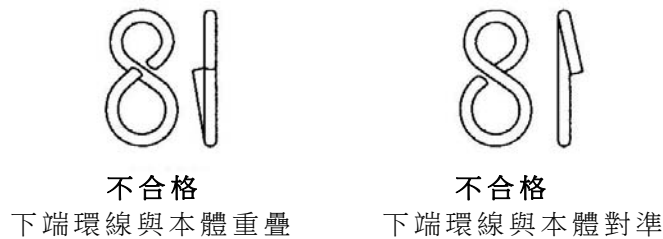


圖 A.19 扣緊裝置要求事項圖例(參照 6.4.5 及 6.4.5.1)

單位：mm

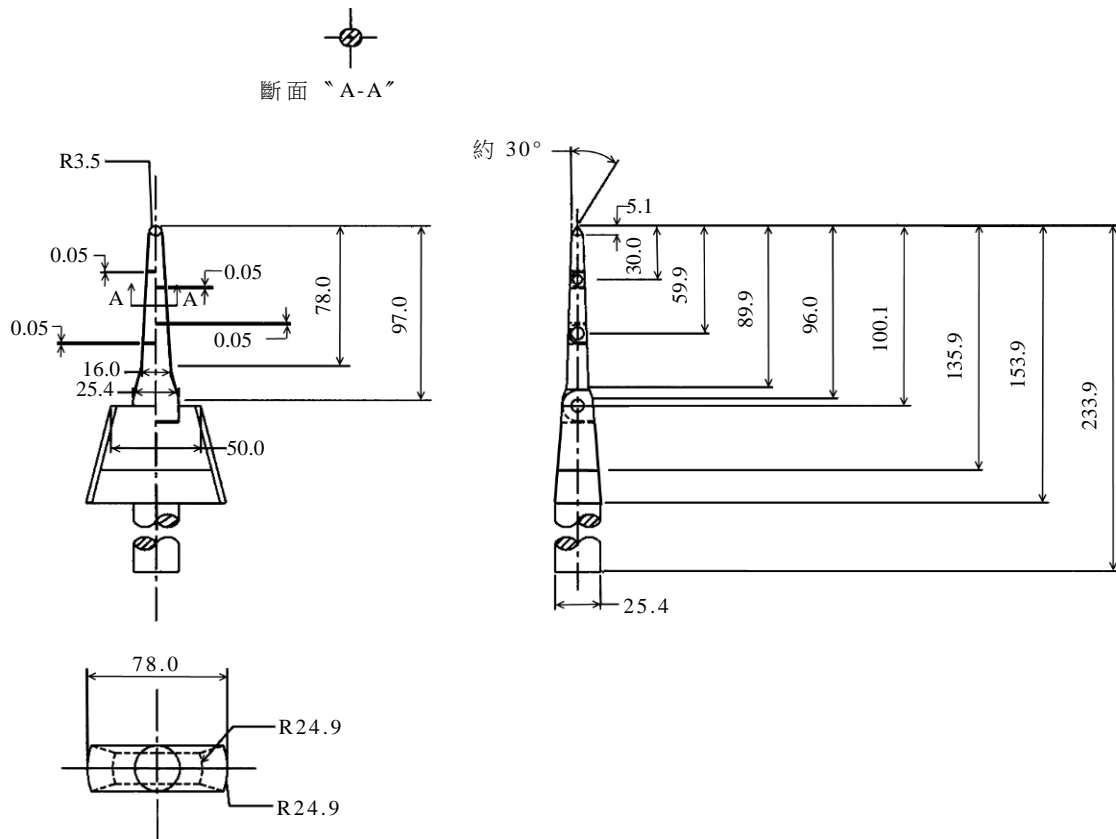


圖 A.20 可觸及探測器圖例(參照 6.5.1.1)

單位：mm

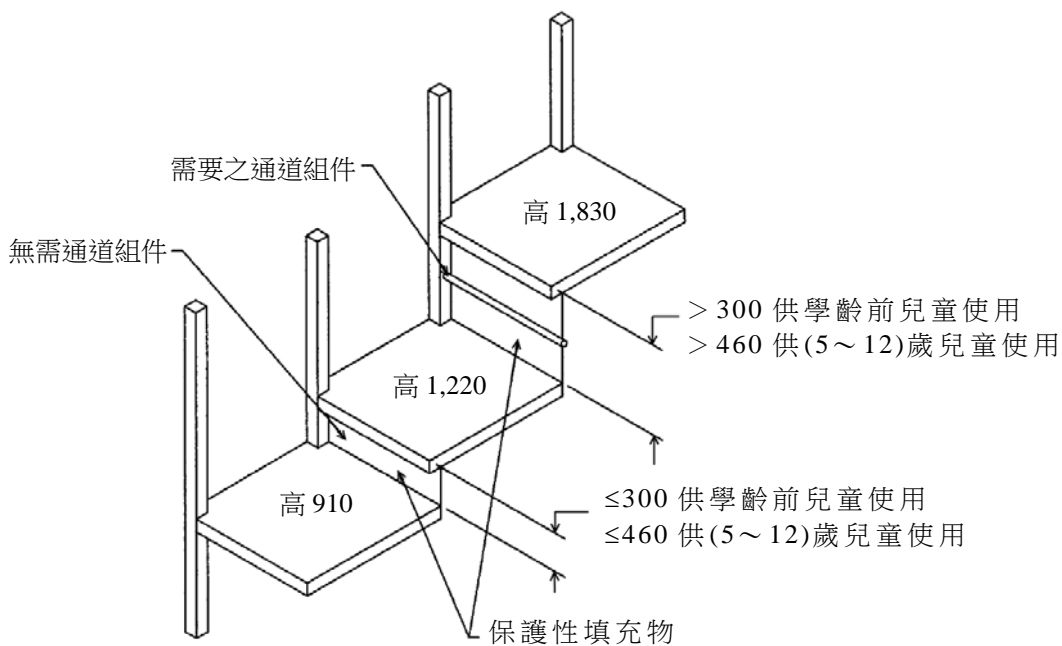


圖 A.21 鄰接平臺圖例(參照 7.5.7.1 及 7.5.7.3)

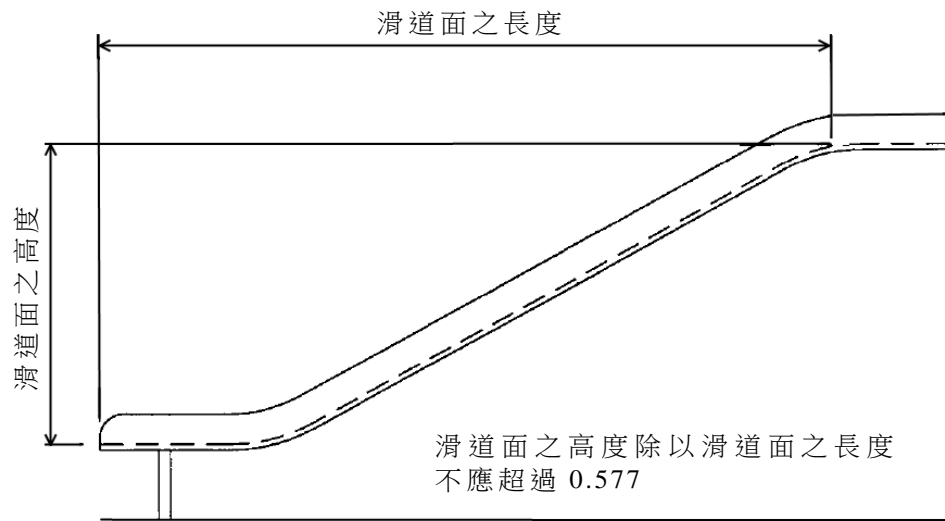


圖 A.22 滑道面之高度與長度比圖例(參照 8.5.4.1)

單位：mm

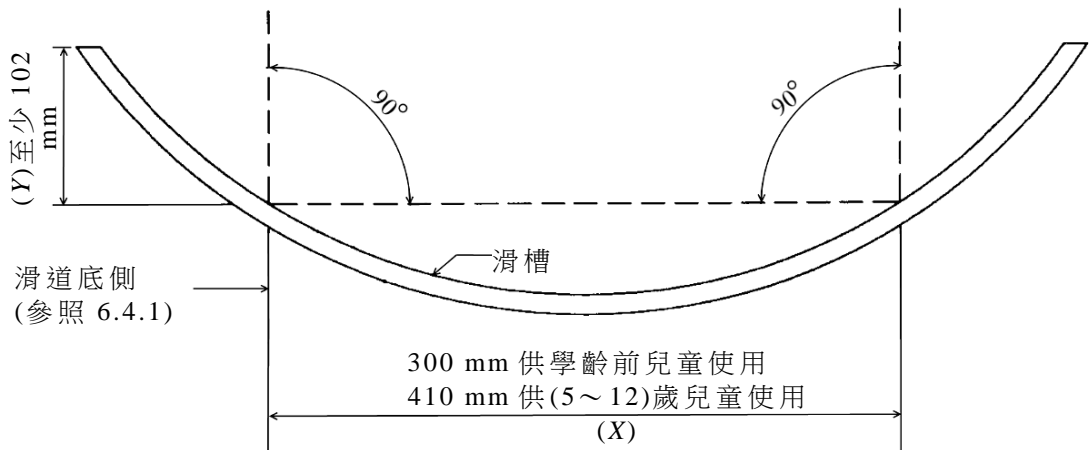


圖 A.23 最小垂直擋邊高度公式圖例[參照 6.4.1 及 8.5.4.5(a)]

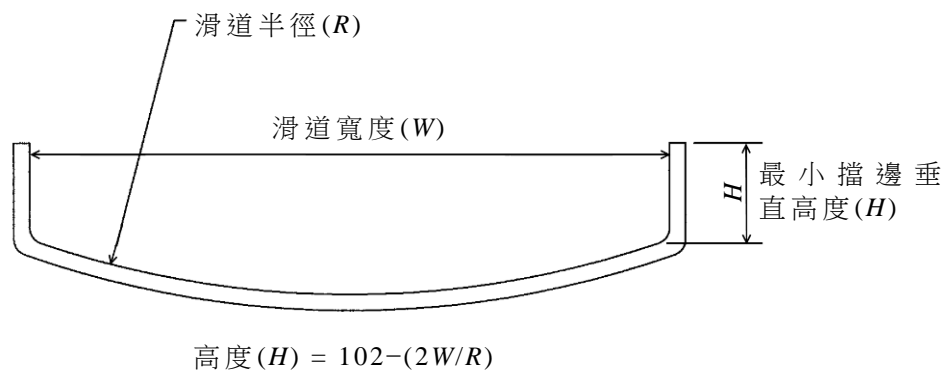


圖 A.24 最小垂直擋邊高度公式圖例[參照 8.5.4.5(b)]

單位：mm

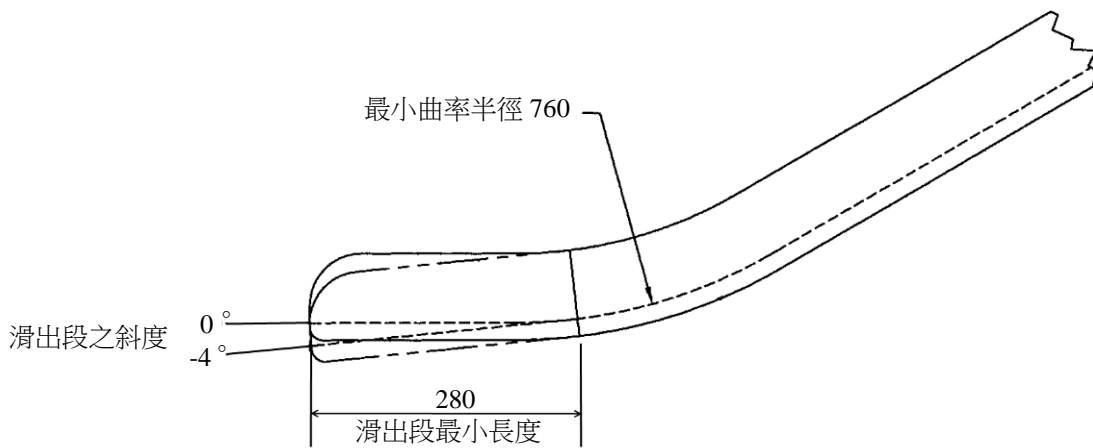
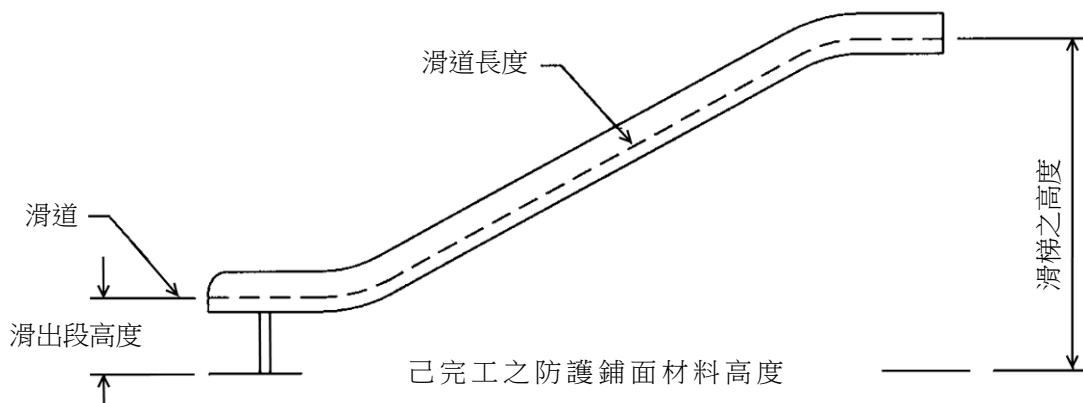


圖 A.25 滑梯滑出段要求圖例(參照 8.5.5.1、8.5.5.2 及 8.5.5.4)

單位：mm



備考 1. 若滑梯高度大於 1,220 mm，則滑出段高度應在 180 mm 與 380 mm 之間；
若滑梯高度為 1,220 mm 以下，則滑出段高度應為 280 mm 以下(參照 8.5.5.3)。

備考 2. 基於結構完整考量，滑道長度係以虛線表示(參照 12.4.1.4)。

圖 A.26 滑梯滑出段要求圖例

單位：mm

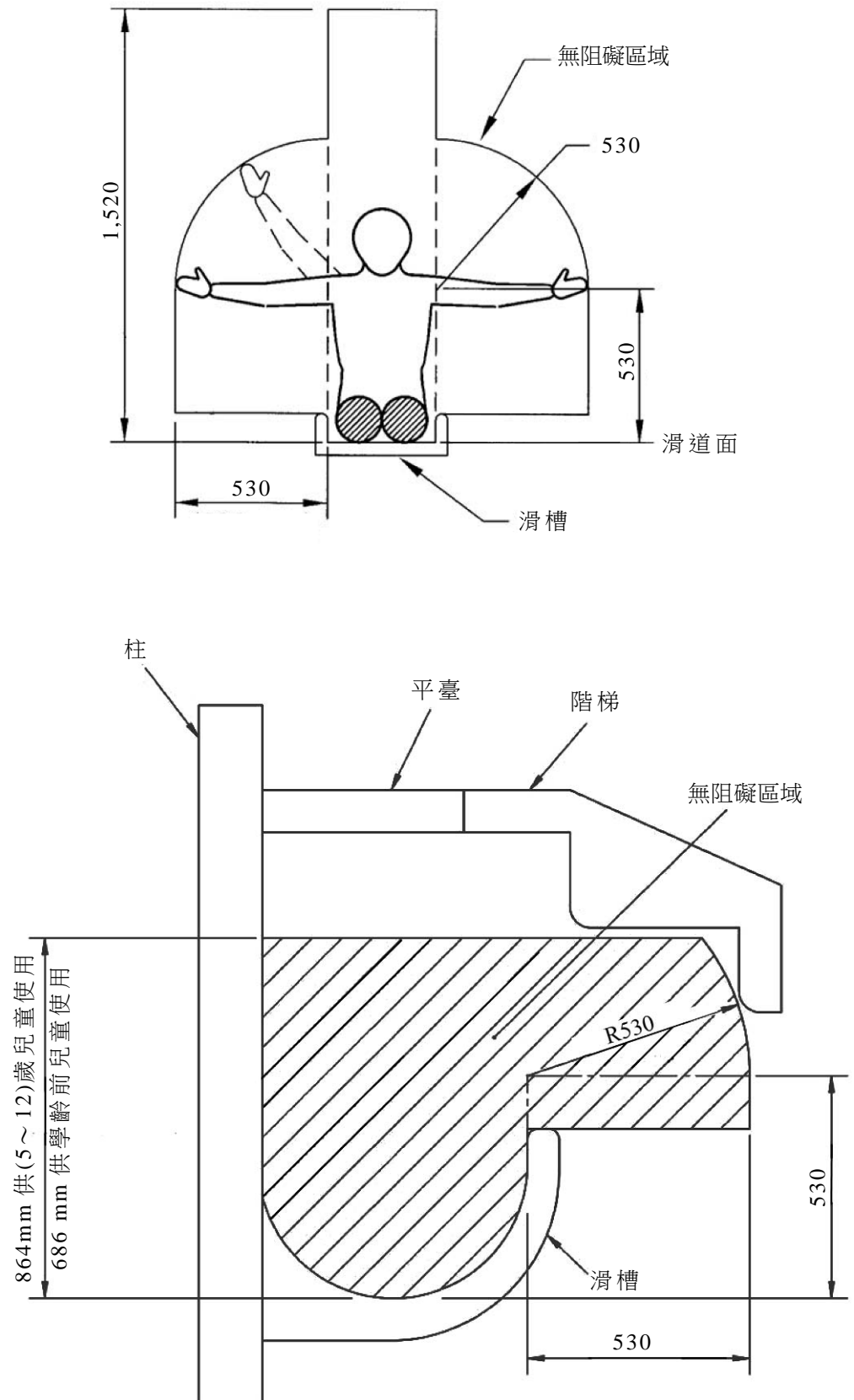
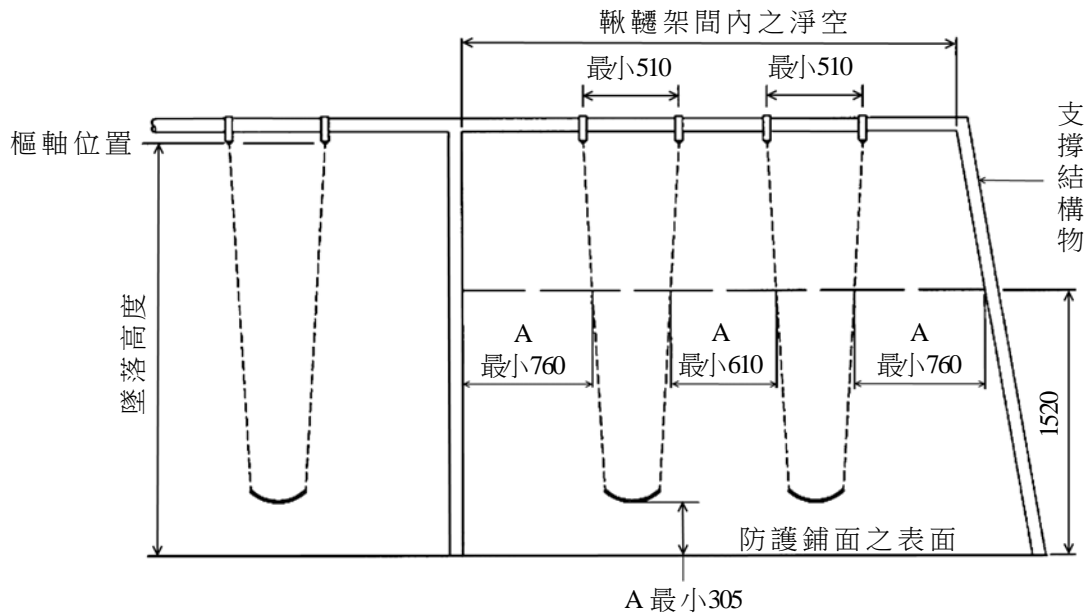


圖 A.27 滑梯及螺旋滑梯淨空區圖例(參照 8.5.6.1 及 8.5.6.2)

單位：mm



備考：A 由最大限度使用人就座時進行量測。

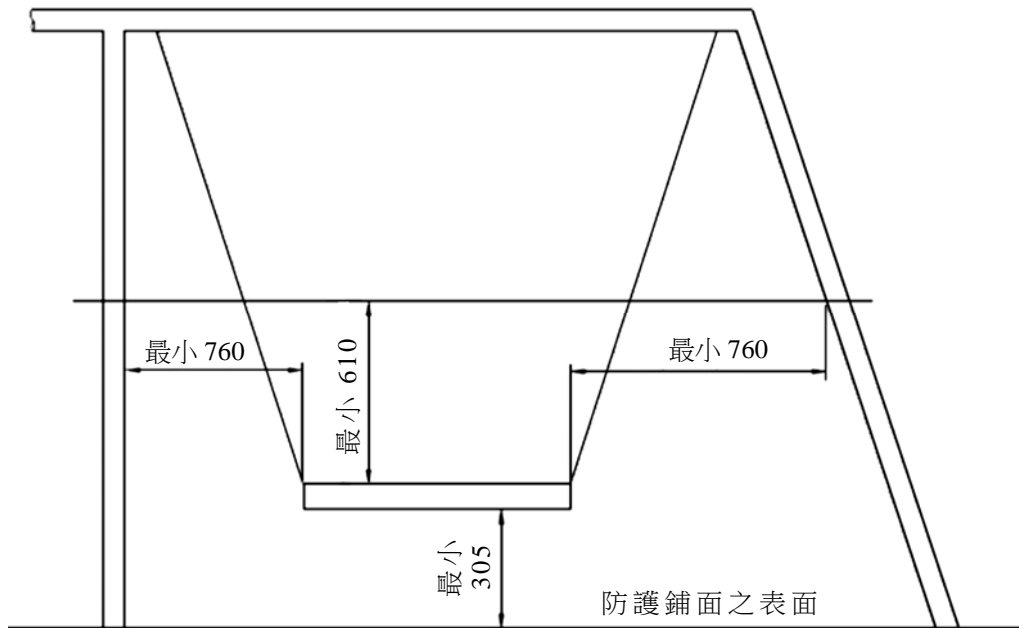
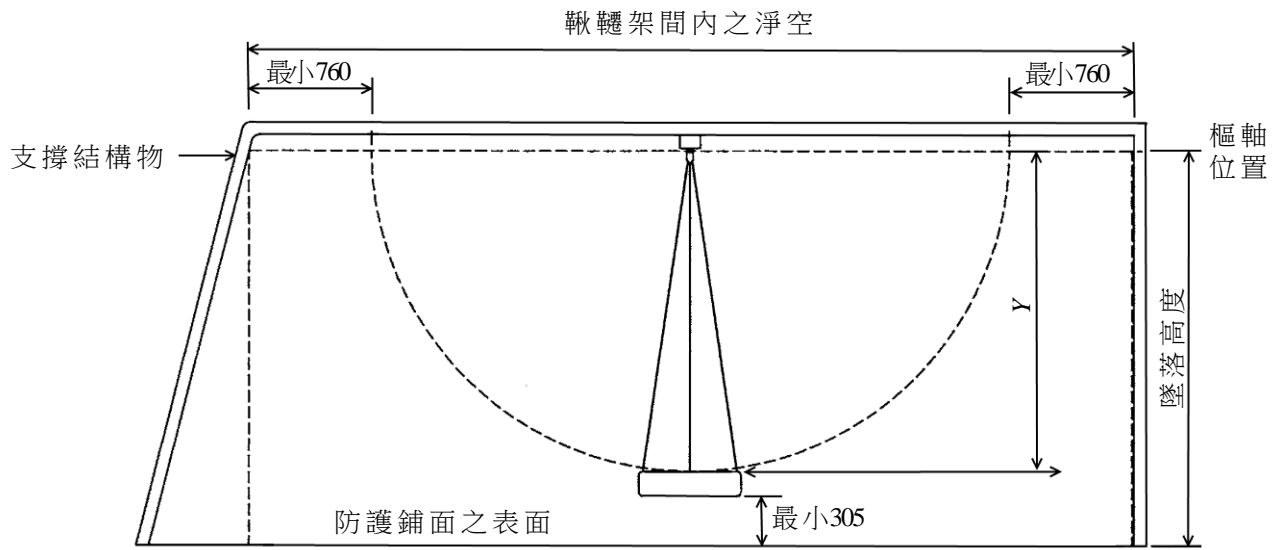


圖 A.28 擺盪式鞦韆圖例[參照 8.6.5.1(b)及 8.6.5.1(c)]

單位：mm



備考：Y=由樞軸位置至座位坐著面之垂直距離。

圖 A.29 旋轉式鞦韆圖例(參照 8.6.5.2(a))

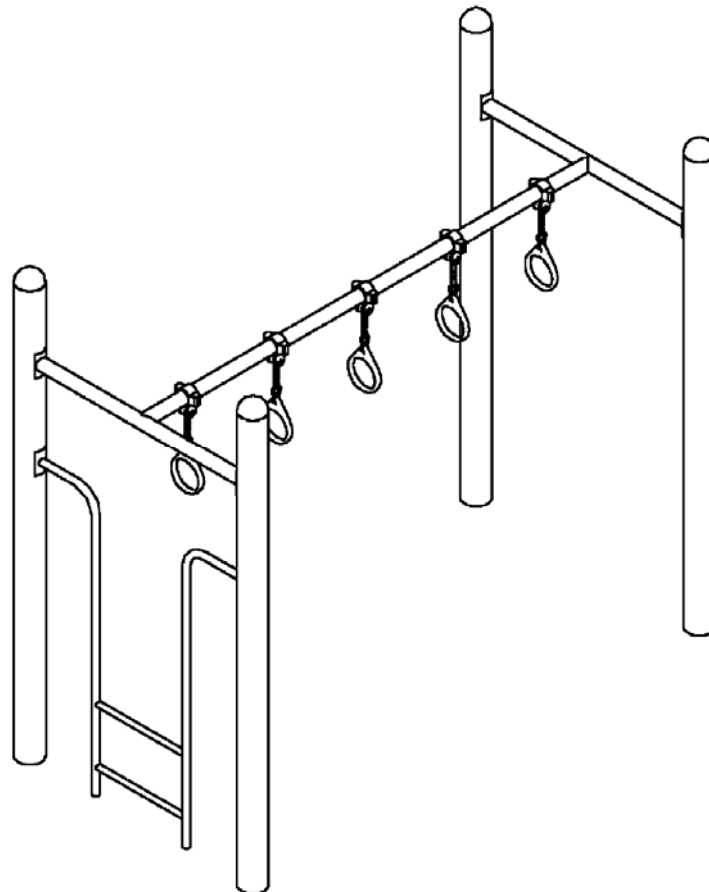


圖 A.30 吊環圖例(參照 8.3.5)

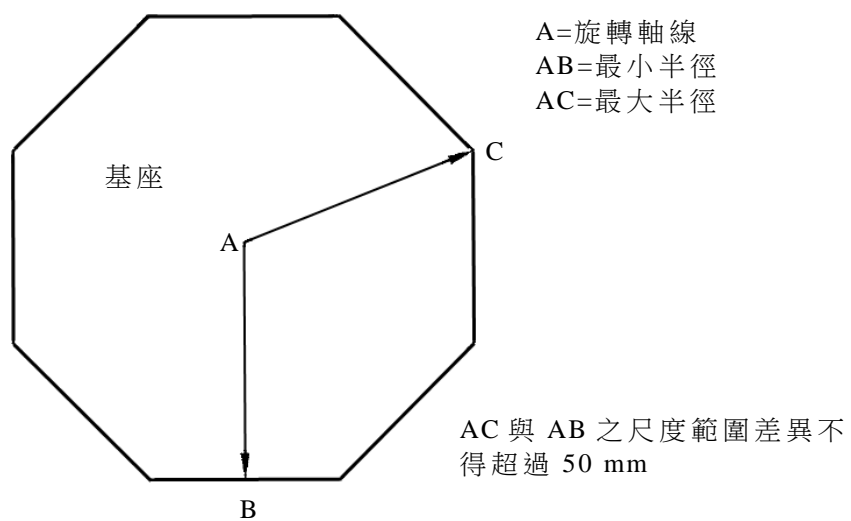


圖 A.31 非圓形旋轉木馬之最小及最大半徑圖例(參照 8.8.2)

單位：mm

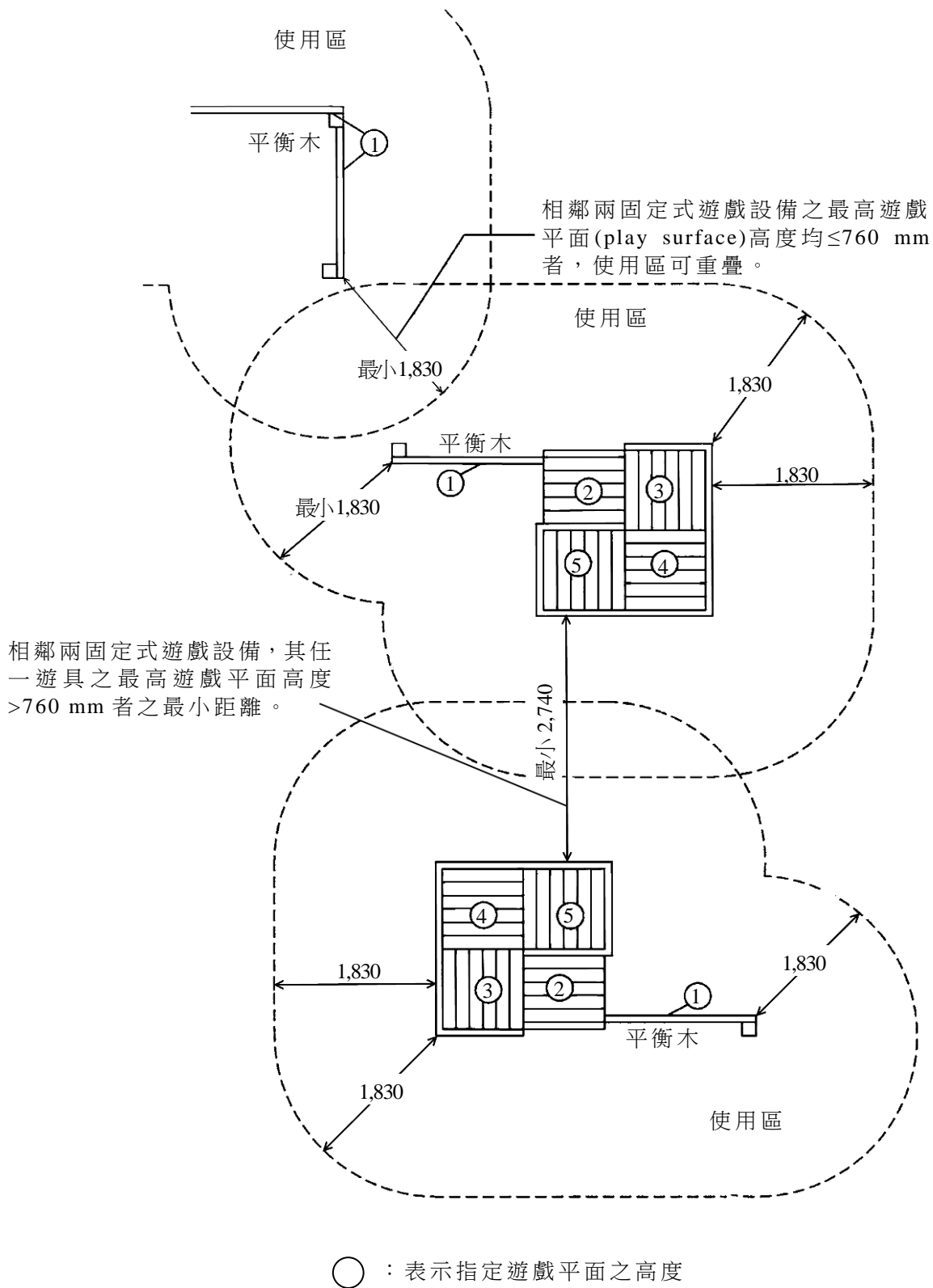


圖 A.32 固定式遊戲設備之使用區圖例(參照 9.2 及 9.2.3)

經濟部標準檢驗局 下載帳號 bsmi 下載時間 2020/10/30 15:12:36 下載位置 172.16.161.38

單位：mm

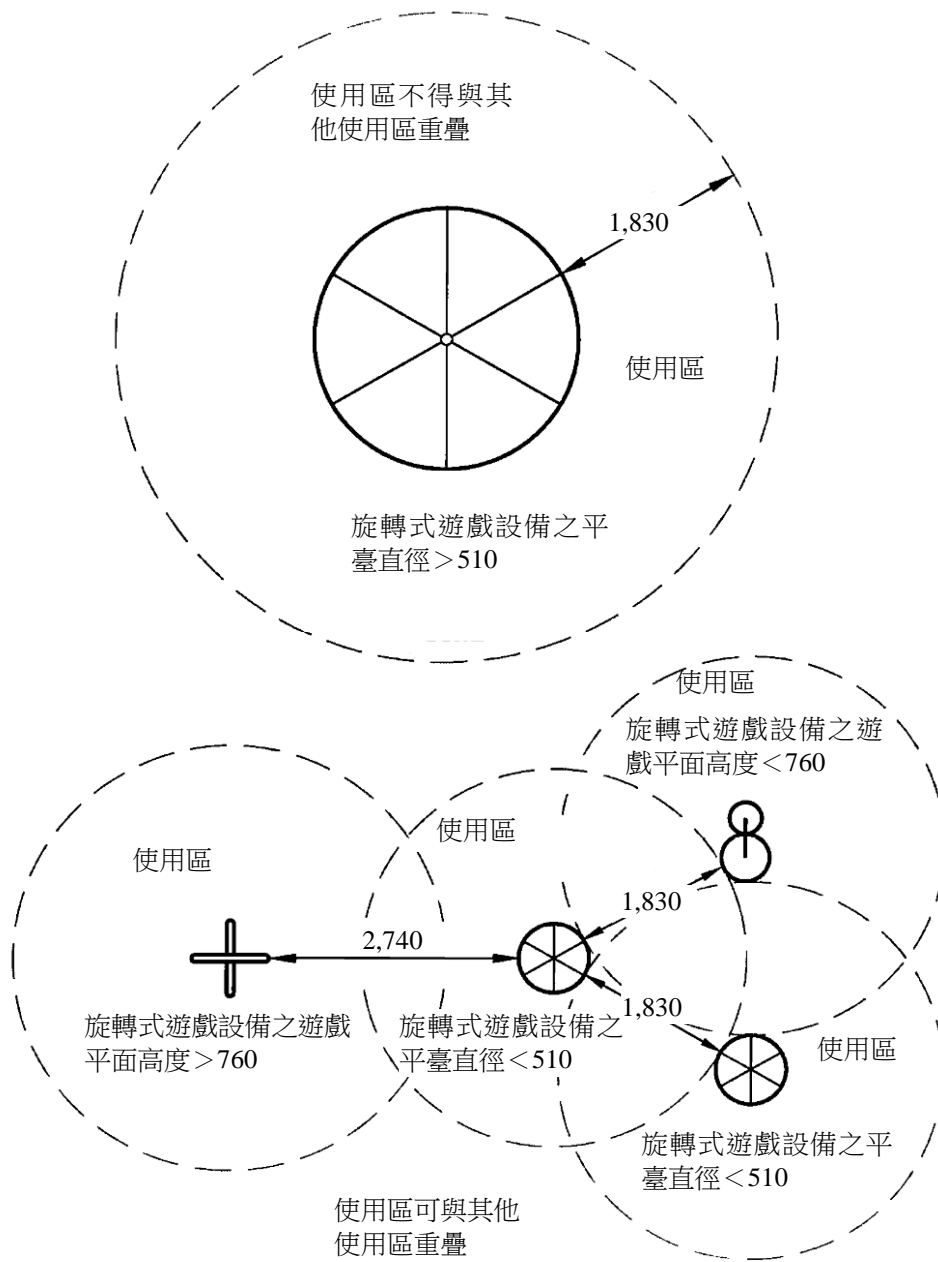
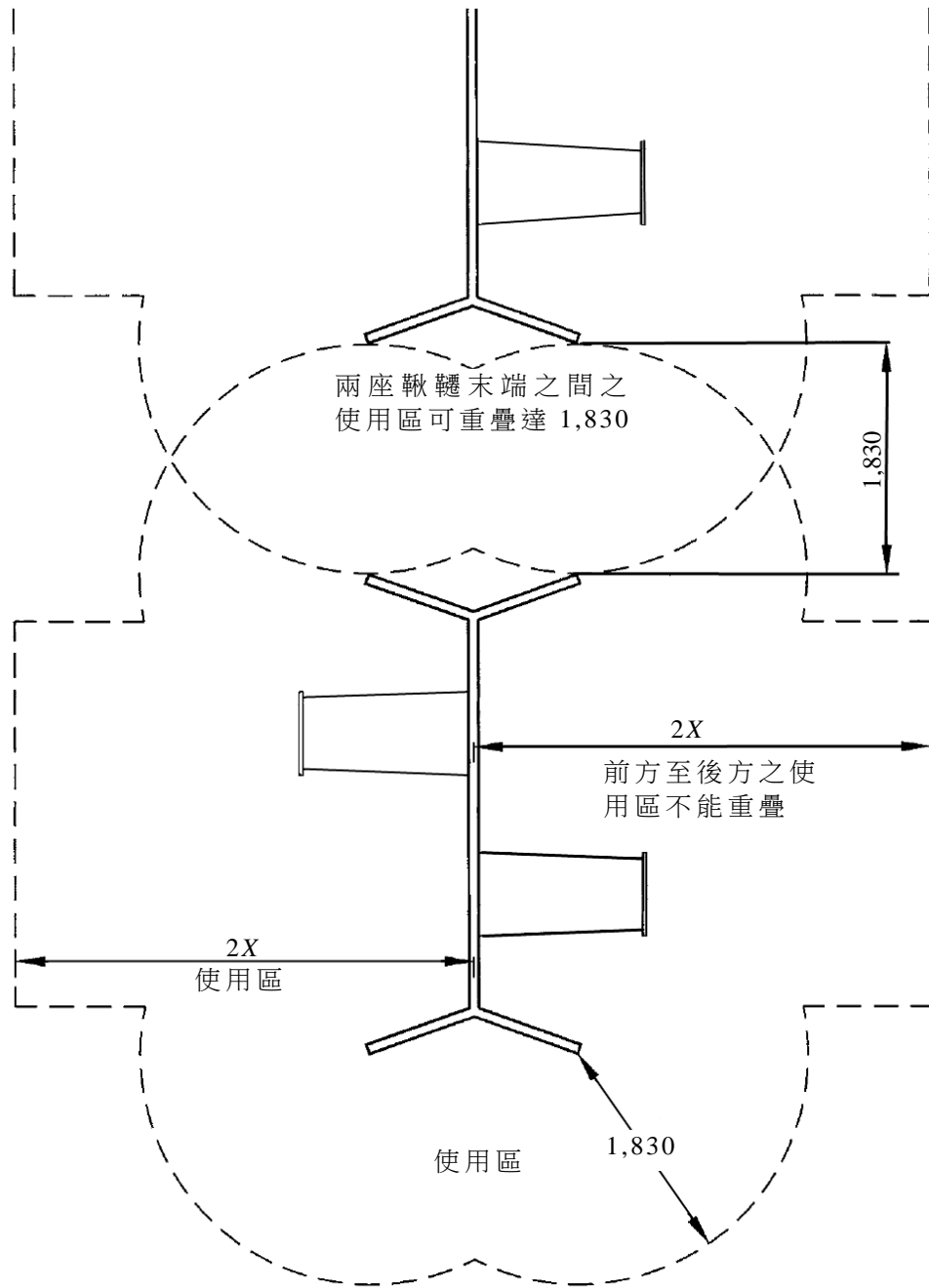


圖 A.33 旋轉式遊戲設備之使用區圖例(參照 9.3)

單位：mm

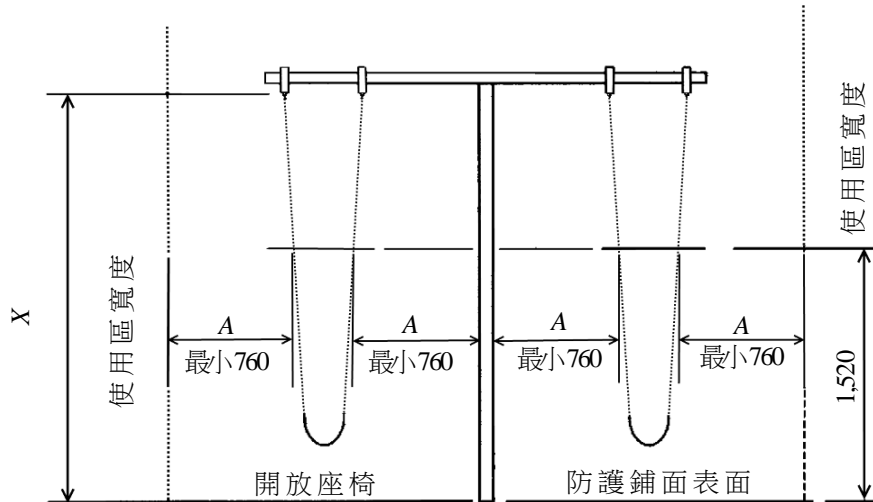


備考：X = 由防護鋪面至鞦韆樞軸點位置之垂直距離。

圖 A.34 擺盪式鞦韆之使用區圖例

[參照 9.4.1.1、9.4.1.3、9.4.1.4、9.4.1.5 及 9.4.1.5(a)]

單位：mm



備考：X = 由防護鋪面至鞅轆樞軸點位置之垂直距離。
 A = 量測當最大使用者使用時。

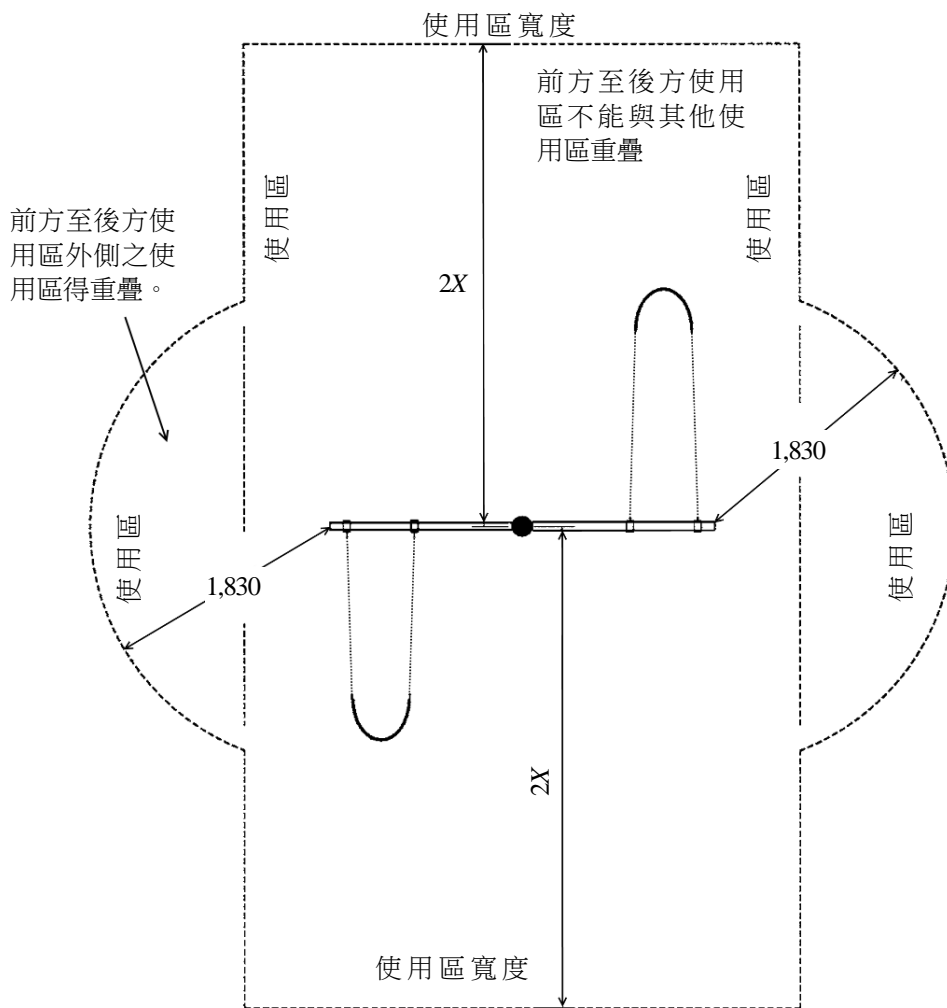
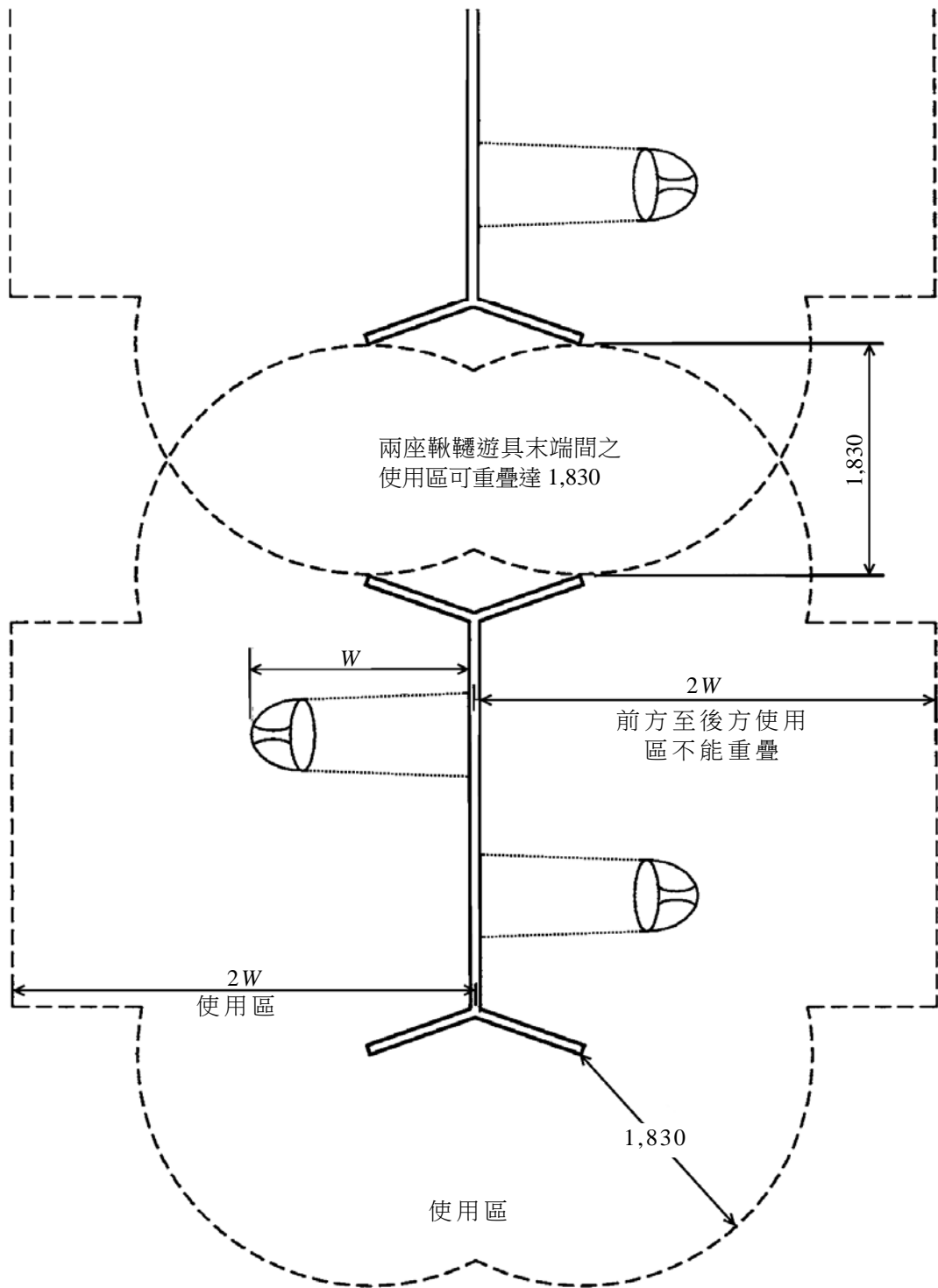


圖 A.35 開放座椅式之擺盪式“T”型鞅轆之使用區圖例
 [參照 9.4.1.1、9.4.1.3、9.4.1.4、9.4.1.5 及 9.4.1.5(a)]

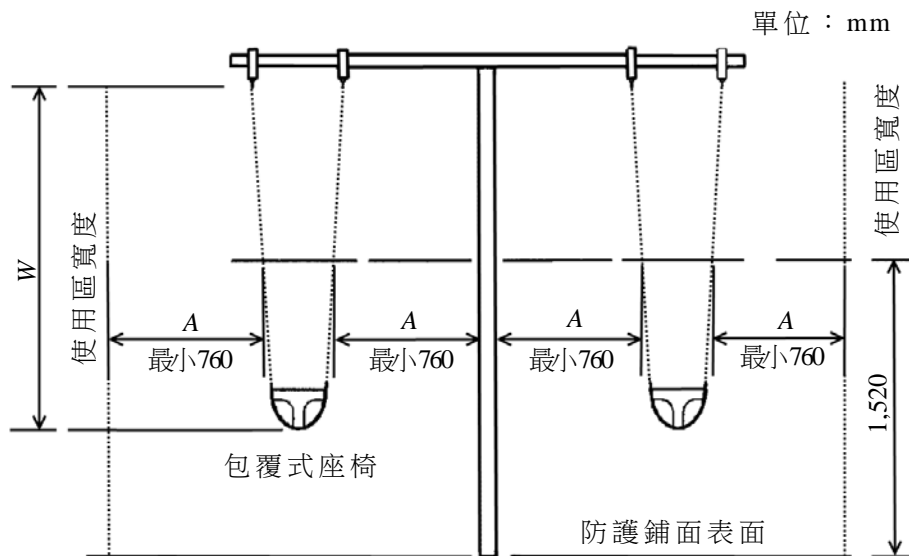
單位：mm



備考：W=由座椅面頂部至樞軸點位置之垂直距離。

圖 A.36 包覆式座椅之擺盪式鞦韆使用區圖例

[參照 9.4.1.2、9.4.1.3、9.4.1.4、9.4.1.5 及 9.4.1.5(a)]



備考：W = 由座椅面頂部至鞦韆樞軸點位置之垂直距離。
 A = 量測當最大使用者時。

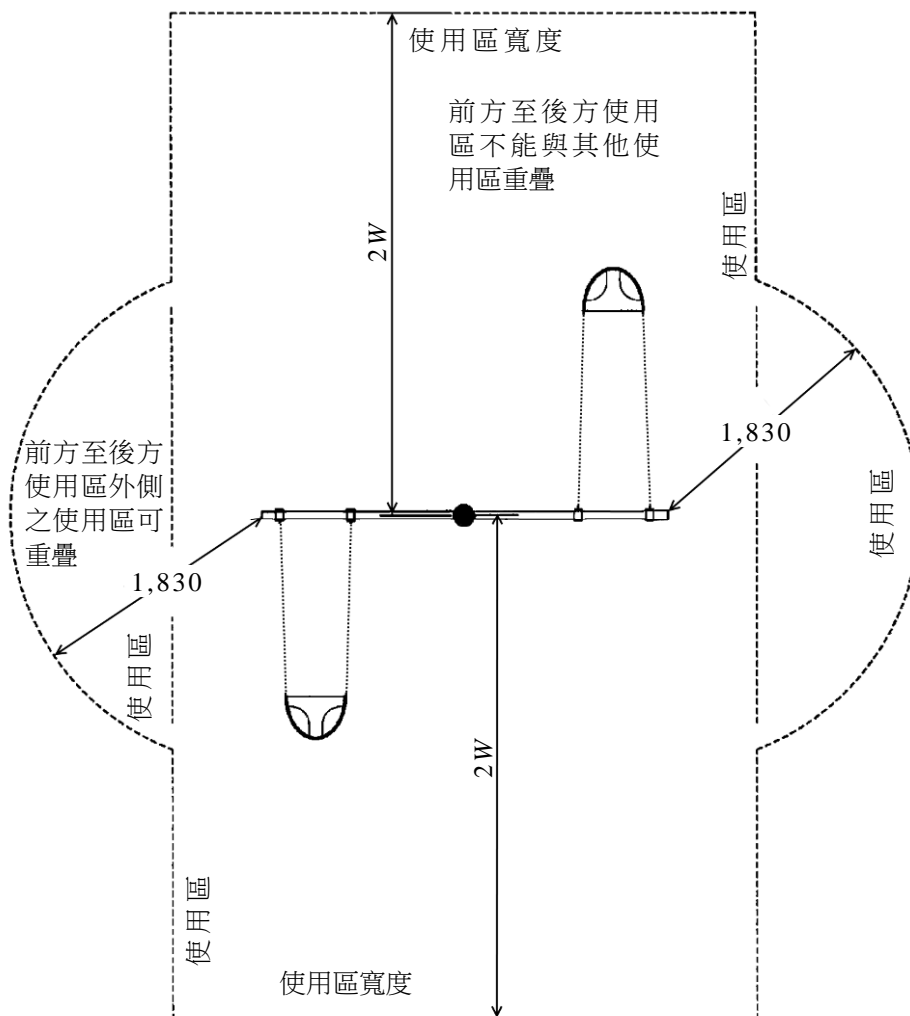
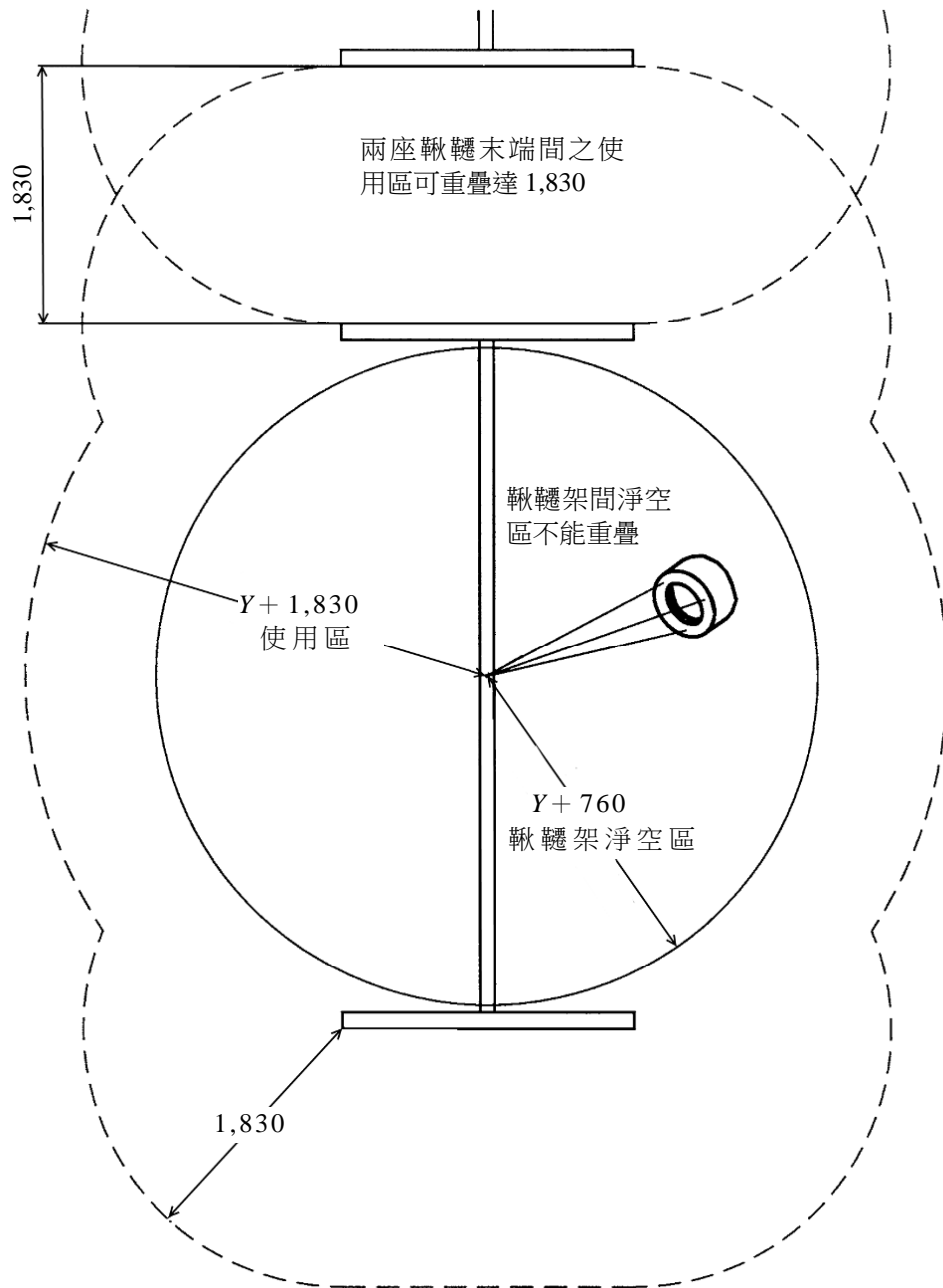


圖 A.37 包覆式座椅之擺盪式“T”型鞦韆使用區圖例
 (參照 9.4.1.2、9.4.1.3、9.4.1.4、9.4.1.5 及 9.4.1.5(a))

單位：mm



備考：Y = 座椅面頂部至樞軸點之垂直距離。

圖 A.38 旋轉式鞦韆使用區圖例
(參照 9.4.2 及第 9.4.2.4)

單位：mm

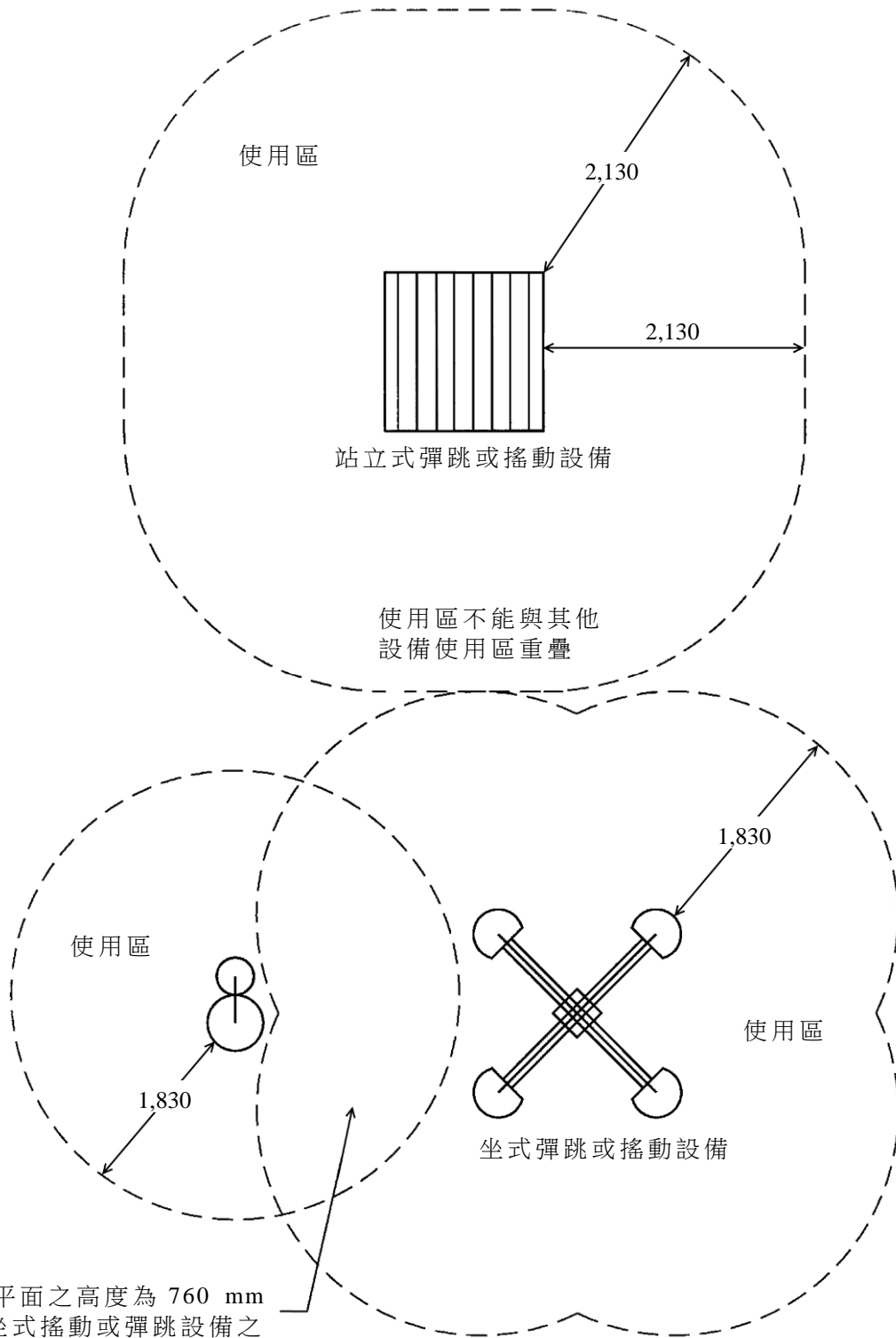


圖 A.39 搖動或彈跳遊戲設備使用區圖例(參照 9.5)

經濟部標準檢驗局 下載帳號 bsmi 下載時間 2020/10/30 15:12:36 下載位置 172.16.161.38

單位：mm

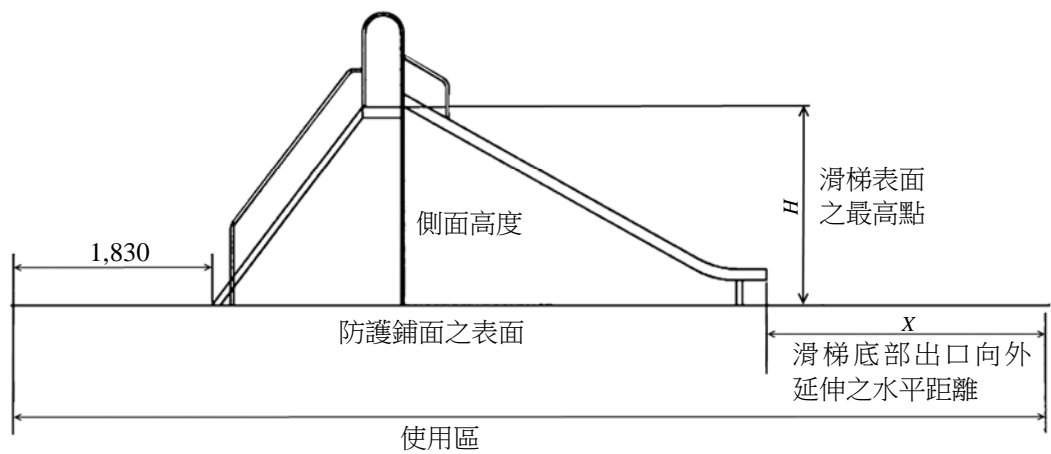
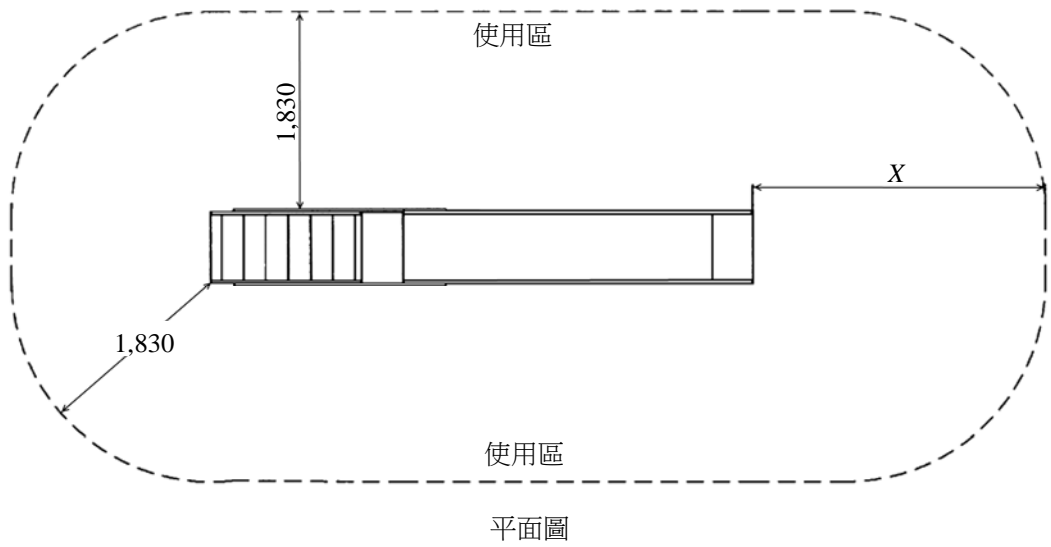
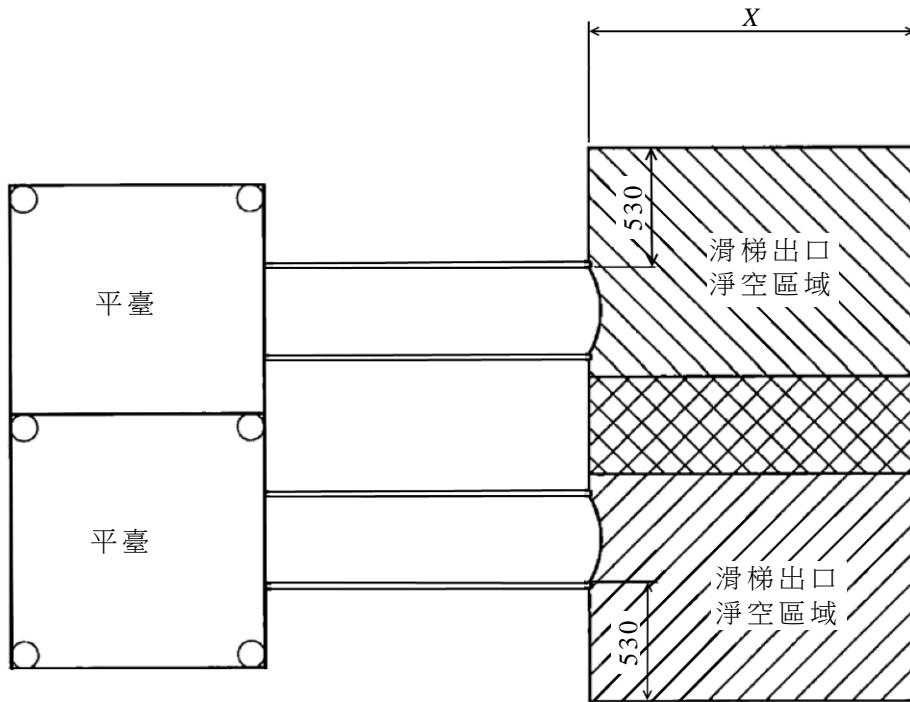


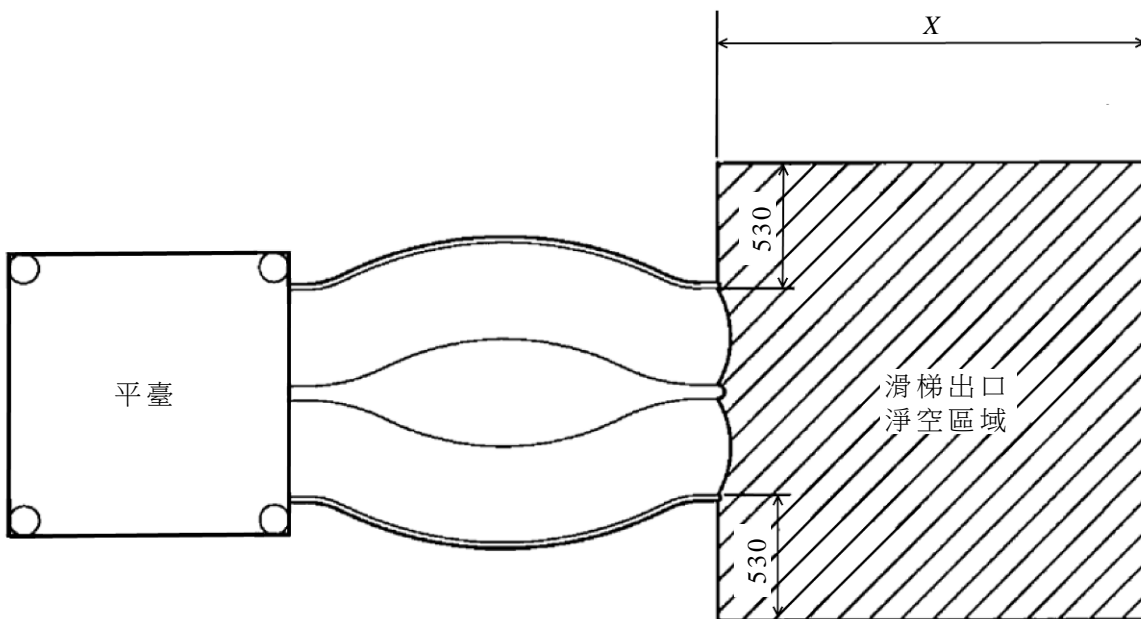
圖 A.40 滑梯使用區圖例(參照 9.6)

單位：mm



備考： X =滑梯底部出口向外延伸之水平距離。

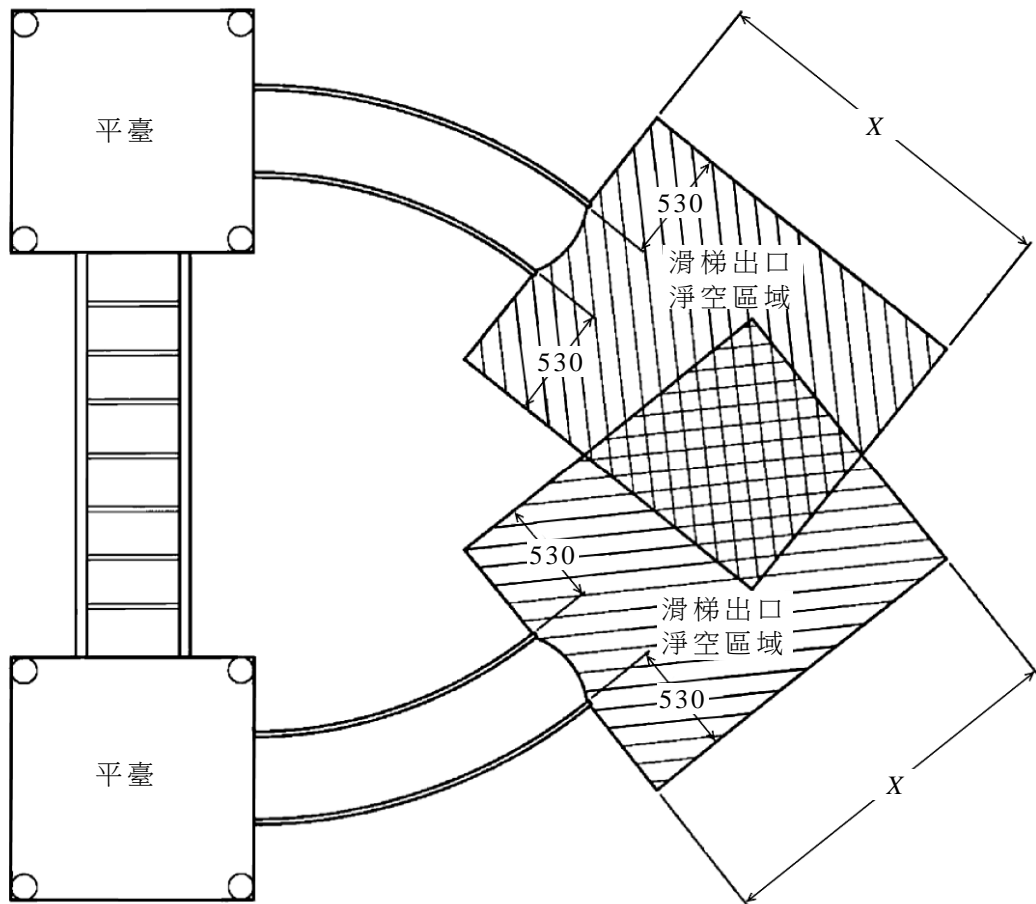
圖 A.41 分岔滑梯平行通道之重疊圖例(參照 9.6.3)



備考： X =滑梯底部出口向外延伸之水平距離。

圖 A.42 滑梯出口淨空區域圖例(參照 9.6.3)

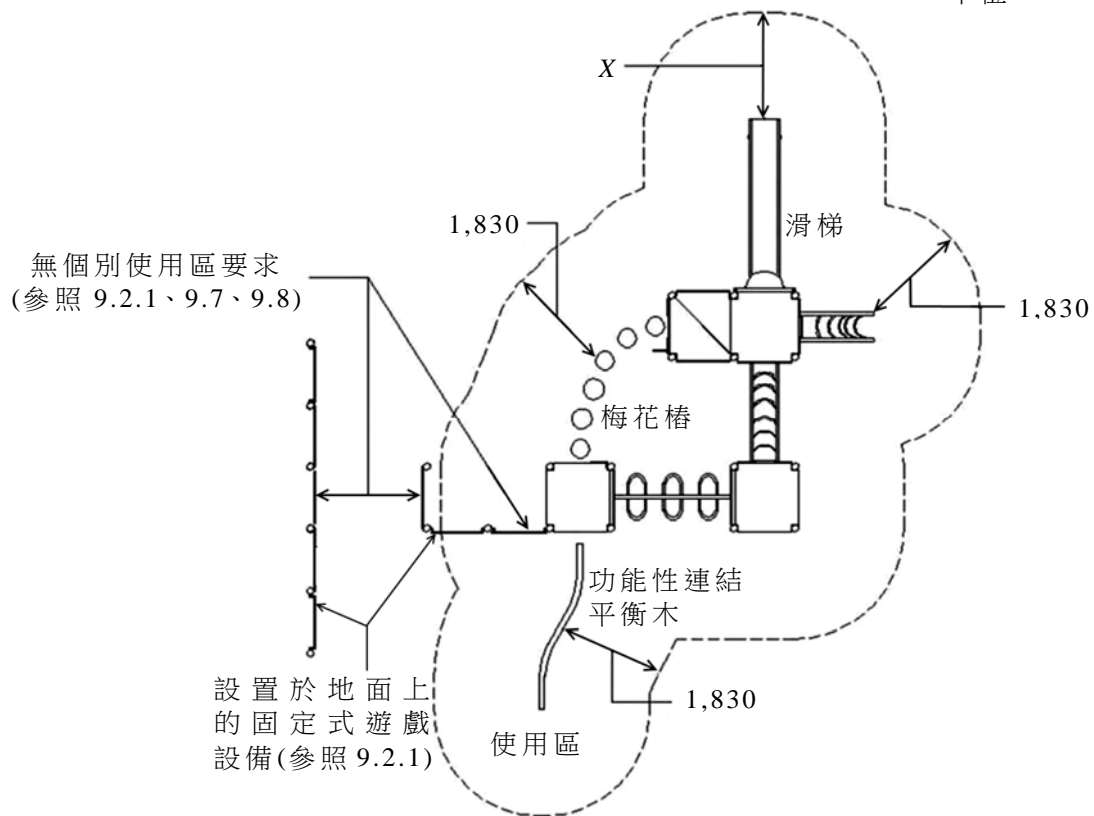
單位：mm



備考：X=滑梯底部出口向外延伸之水平距離。

圖 A.43 匯聚滑梯通道之重疊圖例(不合格)(參照 9.6.3)

單位：mm



備考：X 尺度定義於 9.6。

圖 A.44 組合遊具使用區圖例(參照 3.43、9.2.2 及 9.7)

單位：mm

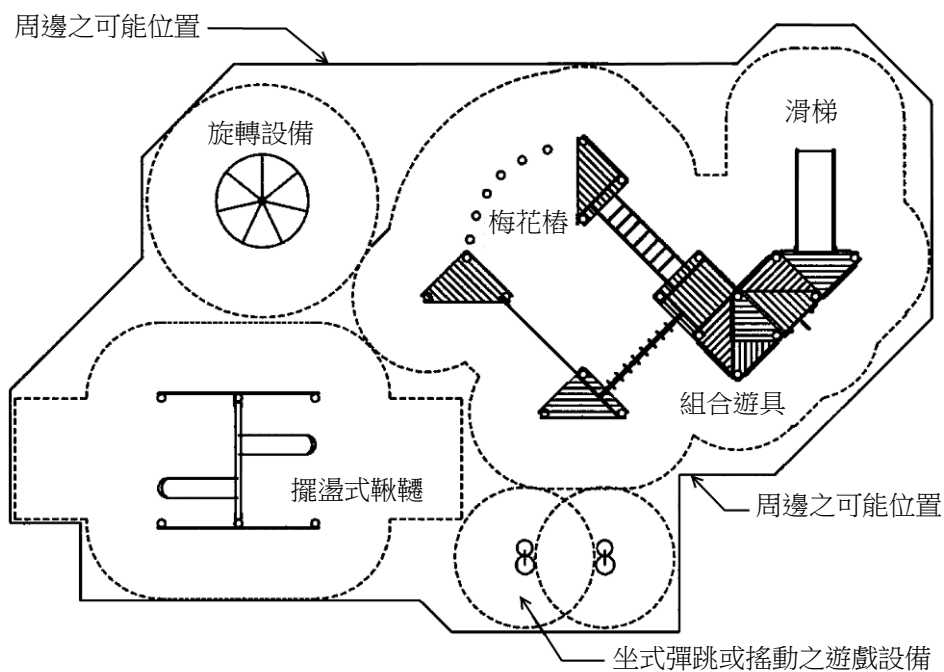
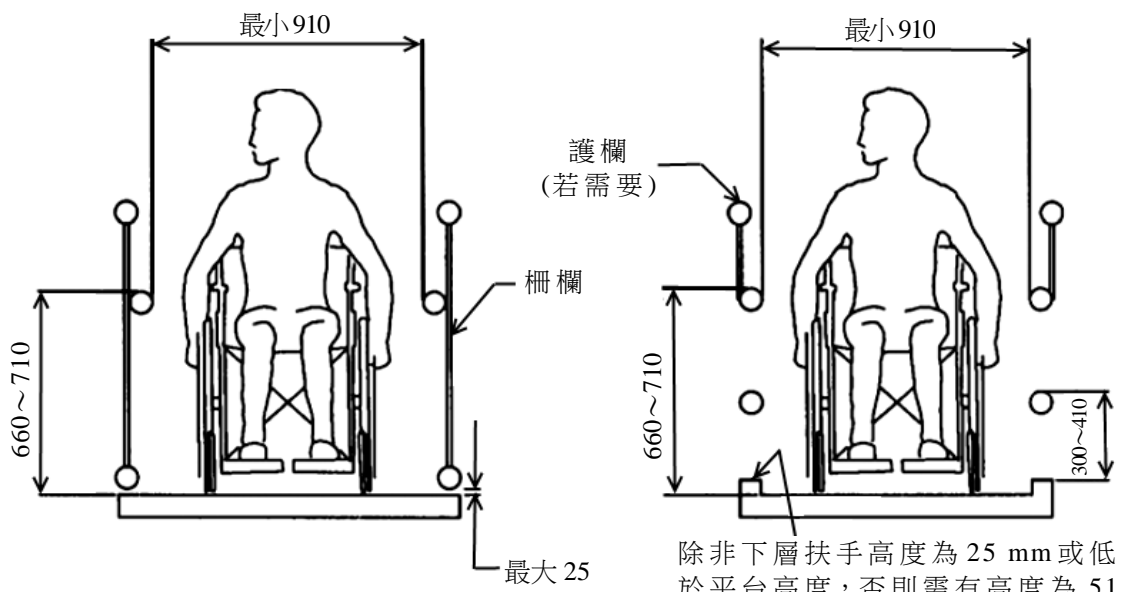
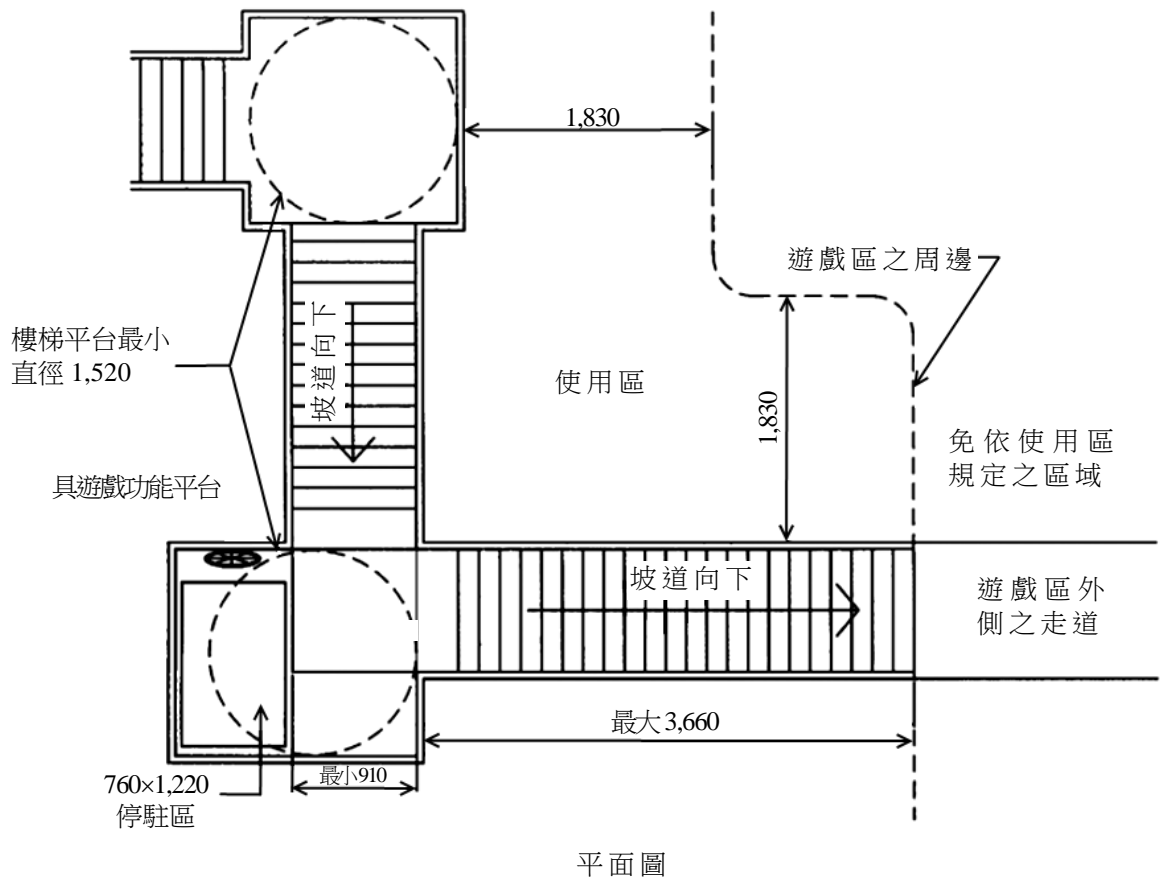


圖 A.45 遊具及設備之配置圖例(參照 9.8)

單位：mm



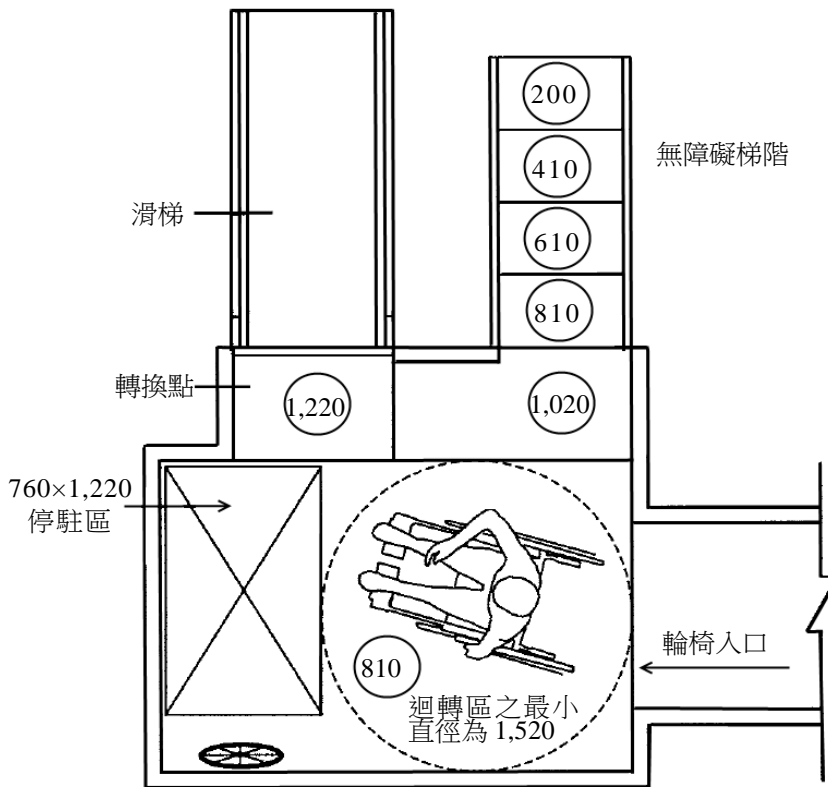
有高度之坡道
 >760 供學齡前兒童使用，或
 >1,220 供(5~12)歲兒童使用

有高度之坡道
 ≤760 供學齡前兒童使用，或
 ≤1,220 供(5~12)歲兒童使用

圖 A.46 專供輪椅使用之坡道圖例

(參照 7.1.2、7.2.4、7.2.5、7.5.5.5 及 7.5.5.6)

單位：mm



備考 1.迴轉空間與停駐空間不得重疊
備考 2.○內數字表示遊戲平面之高度

圖 A.47 輪椅無障礙平臺之轉移點及迴轉空間圖例(參照 7.5.4)

單位：mm

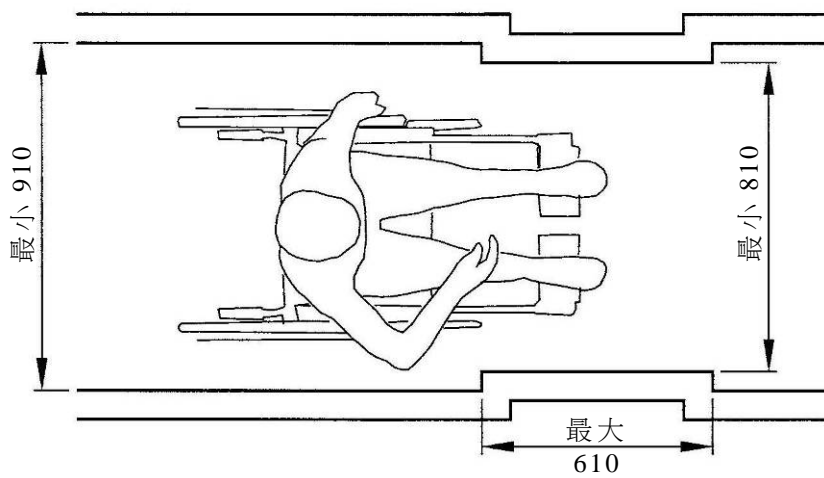


圖 A.48 最小淨寬圖例(參照 7.5.3)

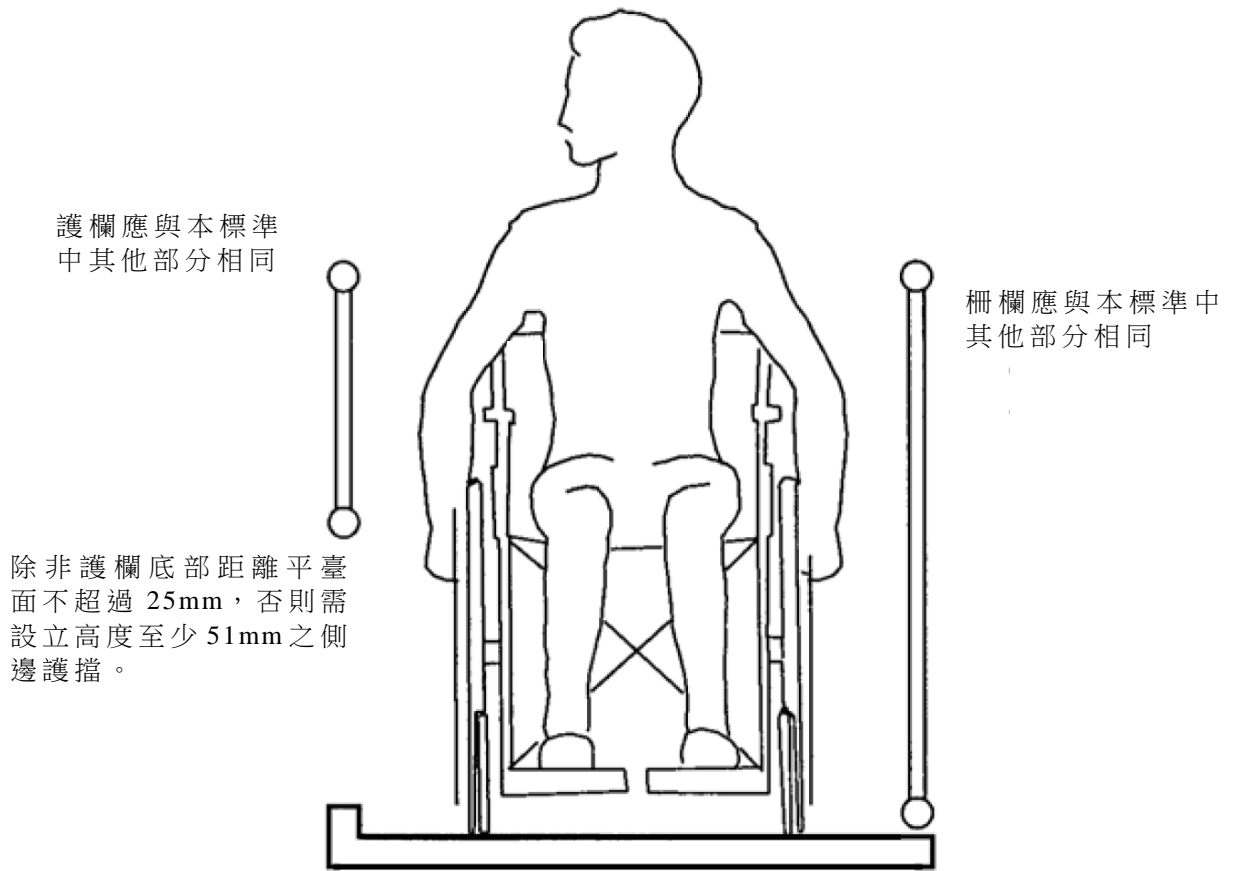


圖 A.49 輪椅無障礙平臺圖例(參照 7.5.5.1)

單位：mm

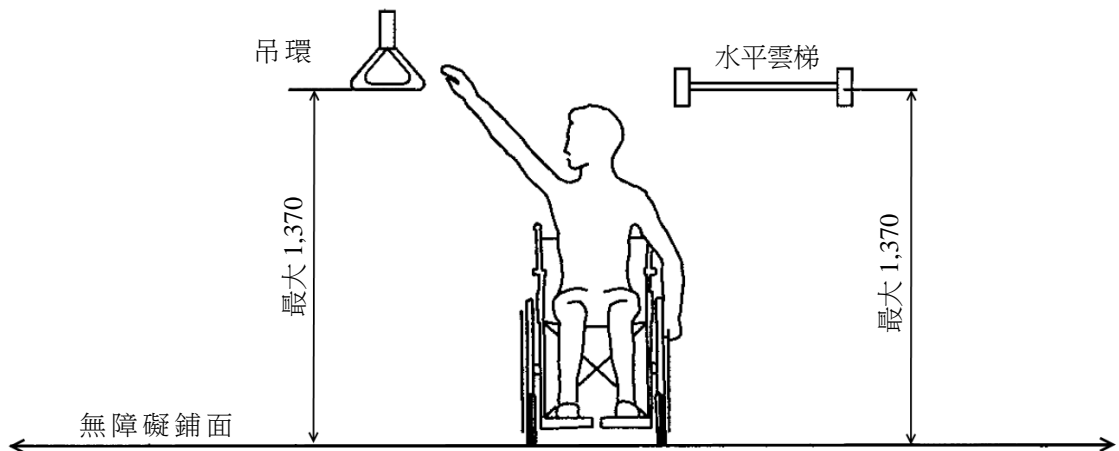
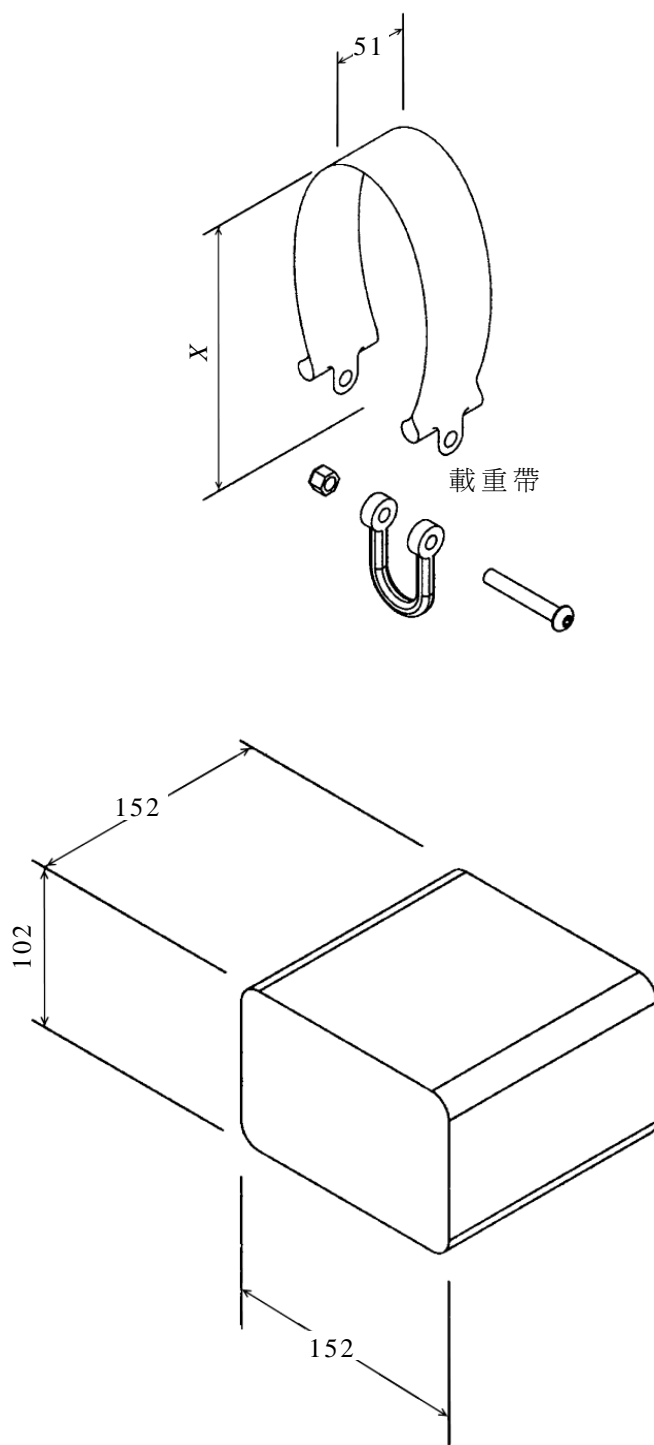


圖 A.50 水平雲梯及吊環等圖例(參照 8.3.3)

單位：mm



備考 1.載重塊應使用剛性材料製作

備考 2. X 視需要而採用各種不同之尺度

圖 A.51 載重分配裝置圖例(參照 12.2.1)

單位：mm

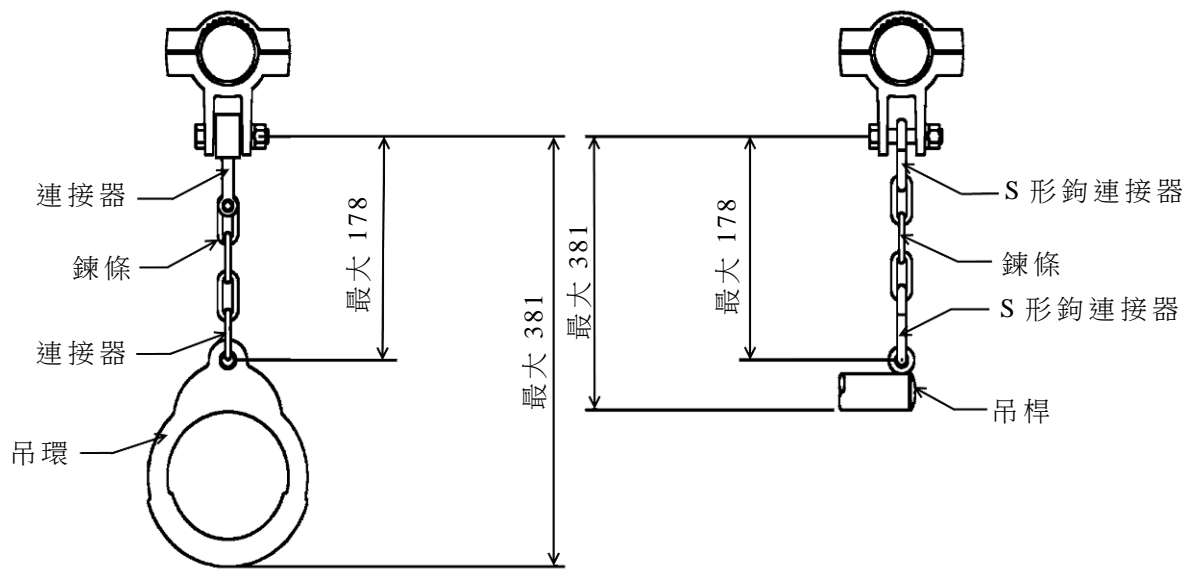


圖 A.52 吊環及吊桿詳細尺度圖例(參照 8.3.5)

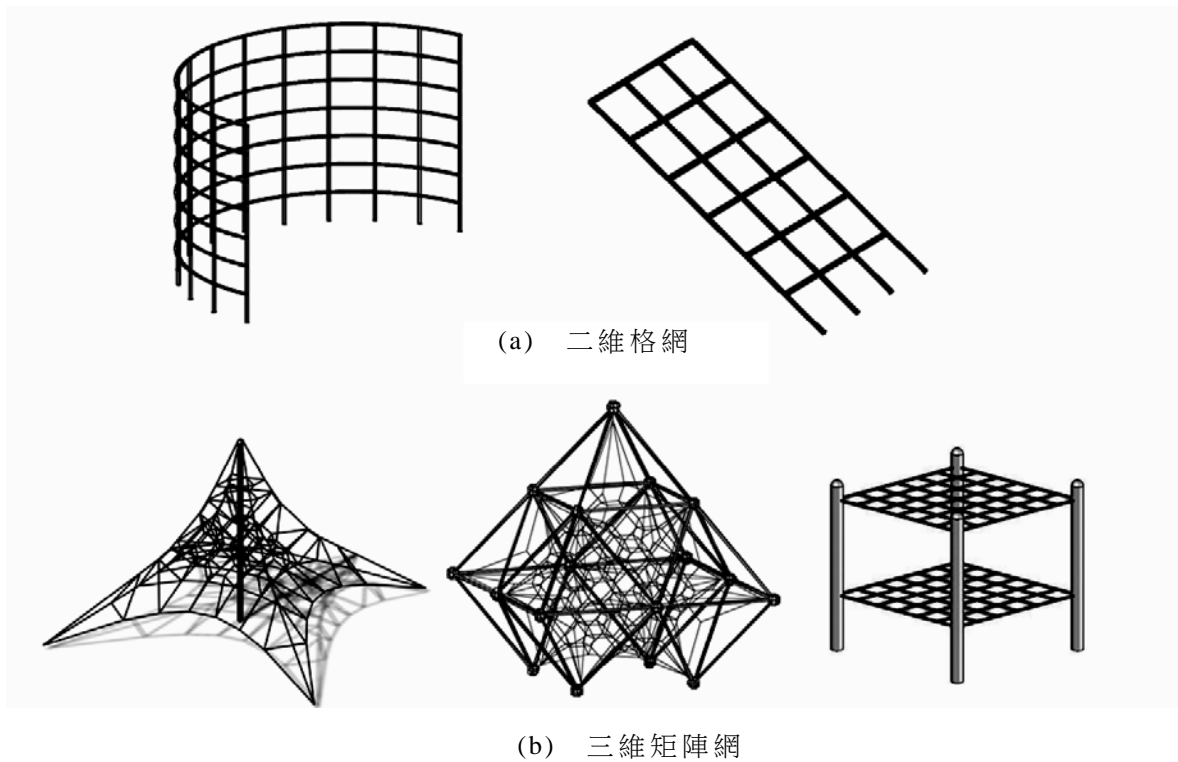
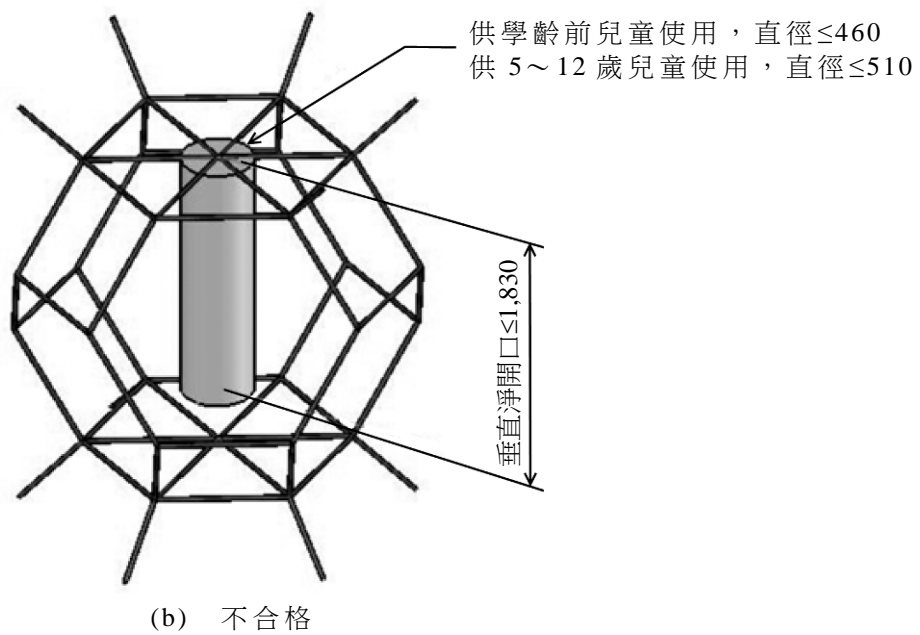
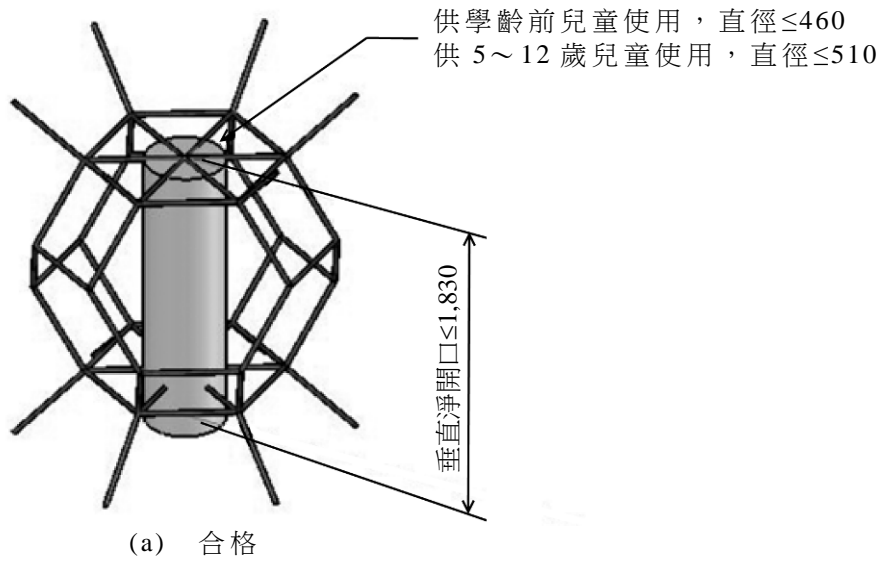


圖 A.53 二維格網及三維矩陣網圖例(參照 3.5)

經濟部標準檢驗局 下載帳號 bsmi 下載時間 2020/10/30 15:12:36 下載位置 172.16.161.38

單位：mm



- 備考 1. 合格：若在撓性組件中的垂直通道小於 1,830 mm，則其通過網孔結構測試。
備考 2. 不合格：若在撓性組件中的垂直通道大於 1,830 mm，則其網孔結構測試失敗。

圖 A.54 攀爬網之淨開口圖例(參照 8.2.5.1)

單位：mm

供學齡前兒童使用，網孔直徑 ≤ 460
 供 5~12 歲兒童使用，網孔直徑 ≤ 510

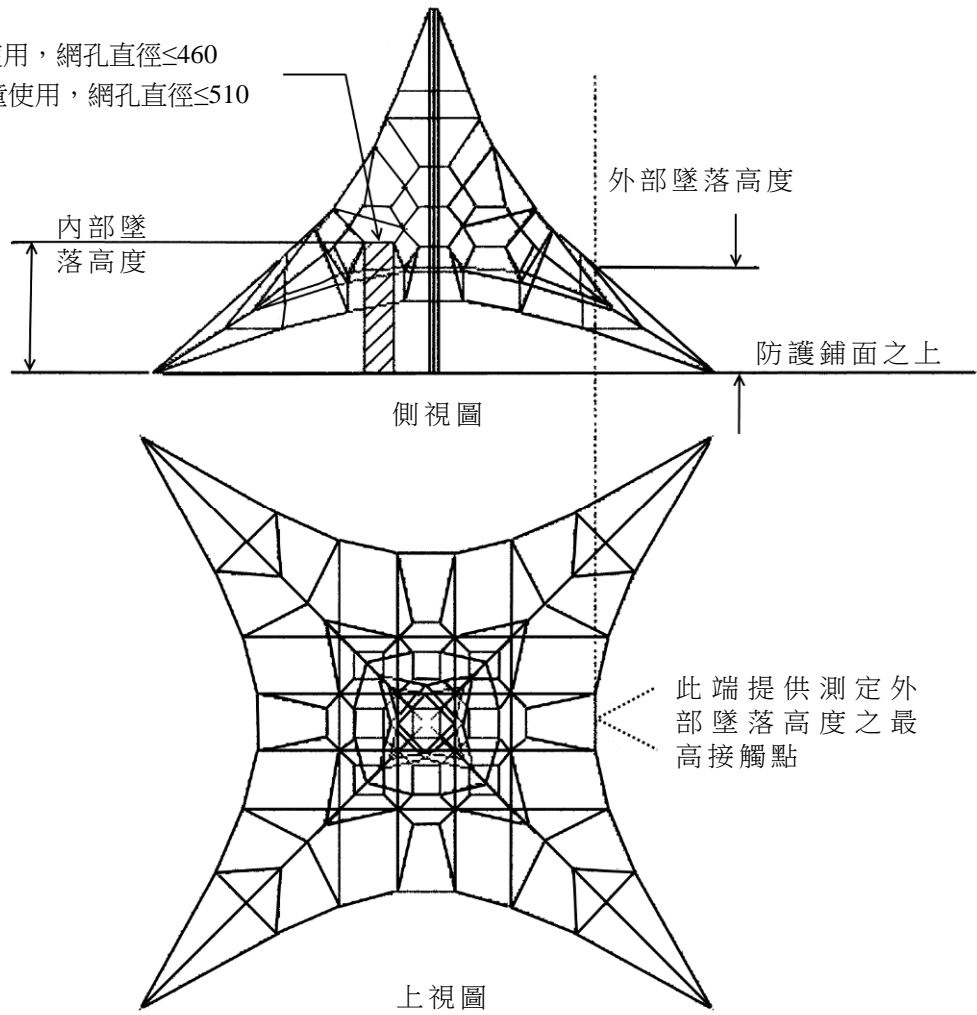


圖 A.55 三維矩陣網之墜落高度圖例[參照 8.2.5.2(a)及(b)]

單位：mm

供學齡前兒童使用，網孔直徑 ≤ 460
供5~12歲兒童使用，網孔直徑 ≤ 510

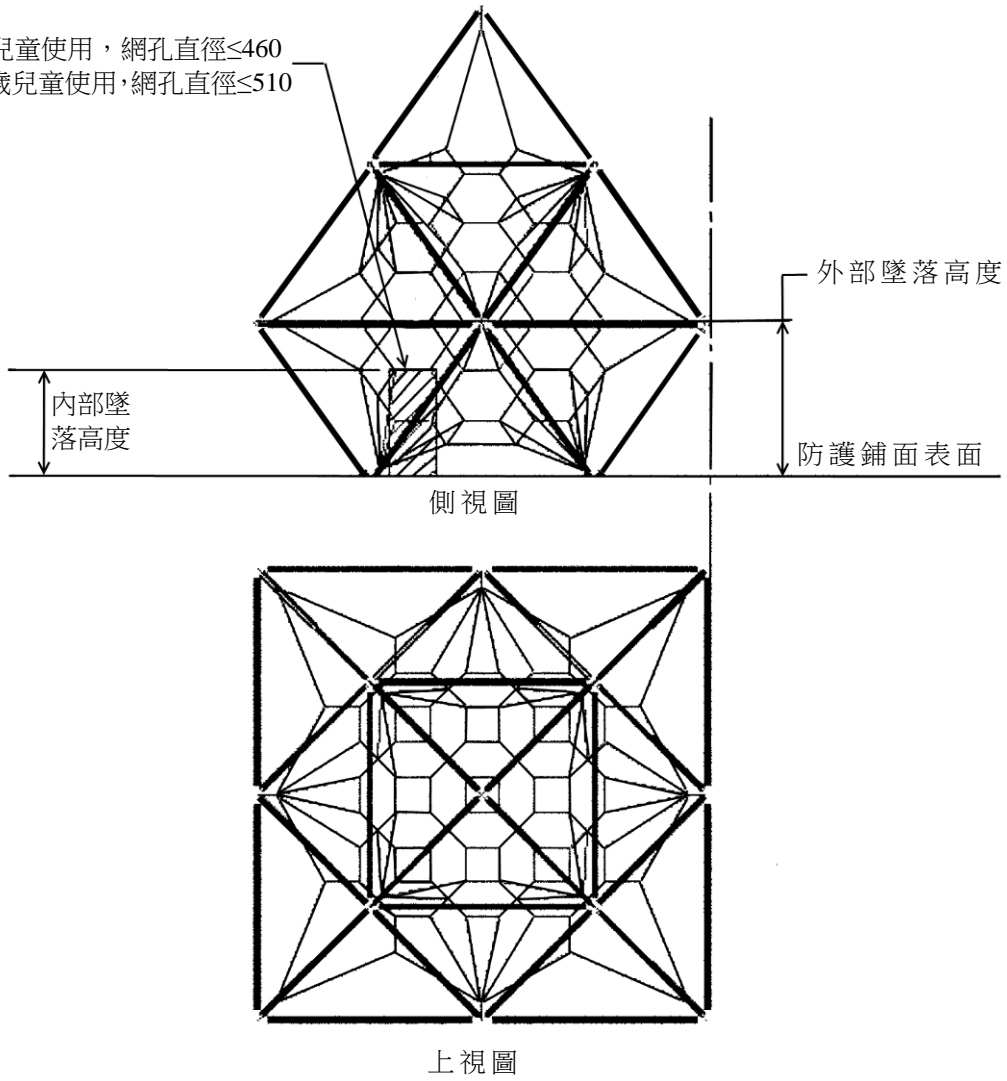


圖 A.56 三維矩陣網之墜落高度圖例[參照第 8.2.5.2(a)及(b)]

單位：mm

供學齡前兒童使用，網孔直徑 ≤ 460

供 5~12 歲兒童使用，網孔直徑 ≤ 510

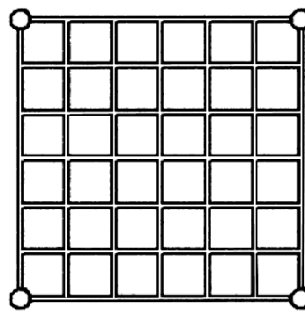
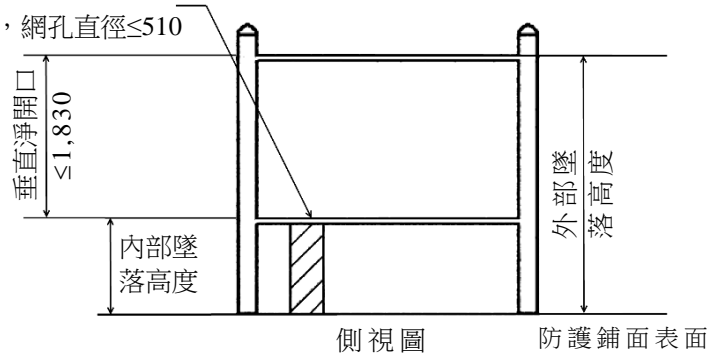


圖 A.57 三維矩陣網之墜落高度圖例[參照 8.2.5.2(a)及(b)]

單位：mm

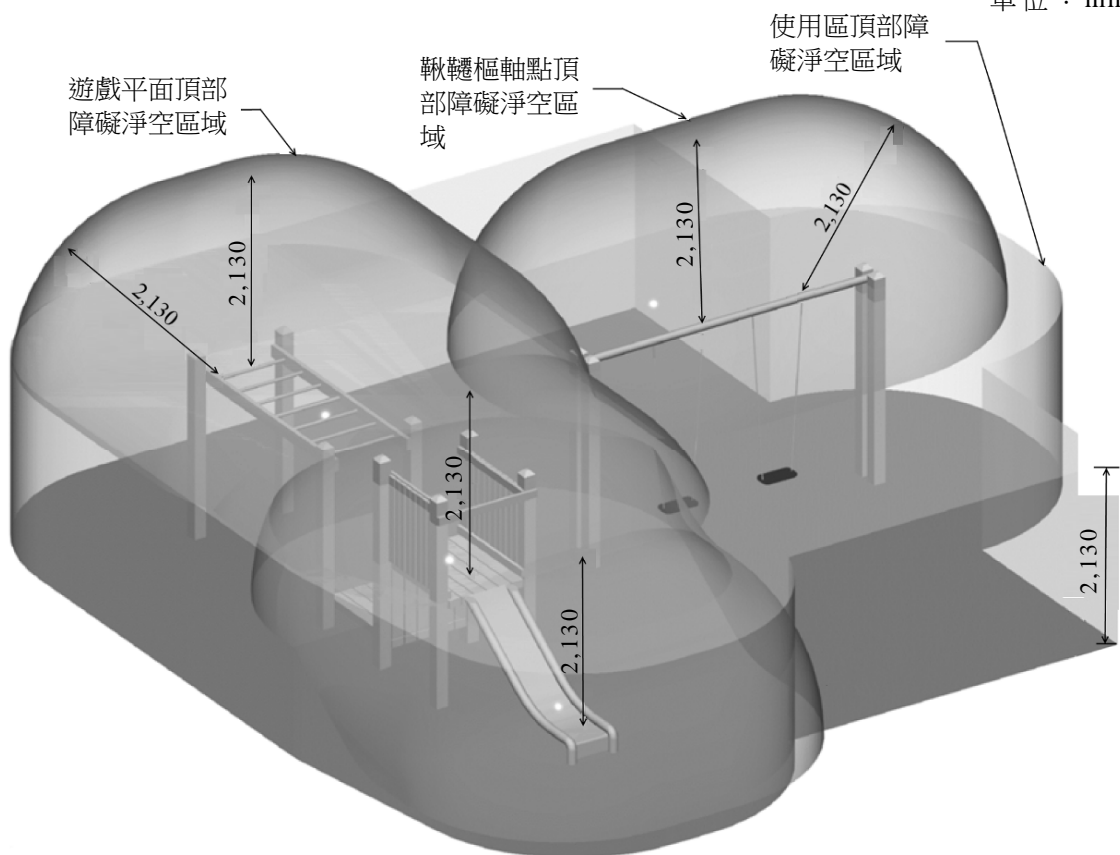
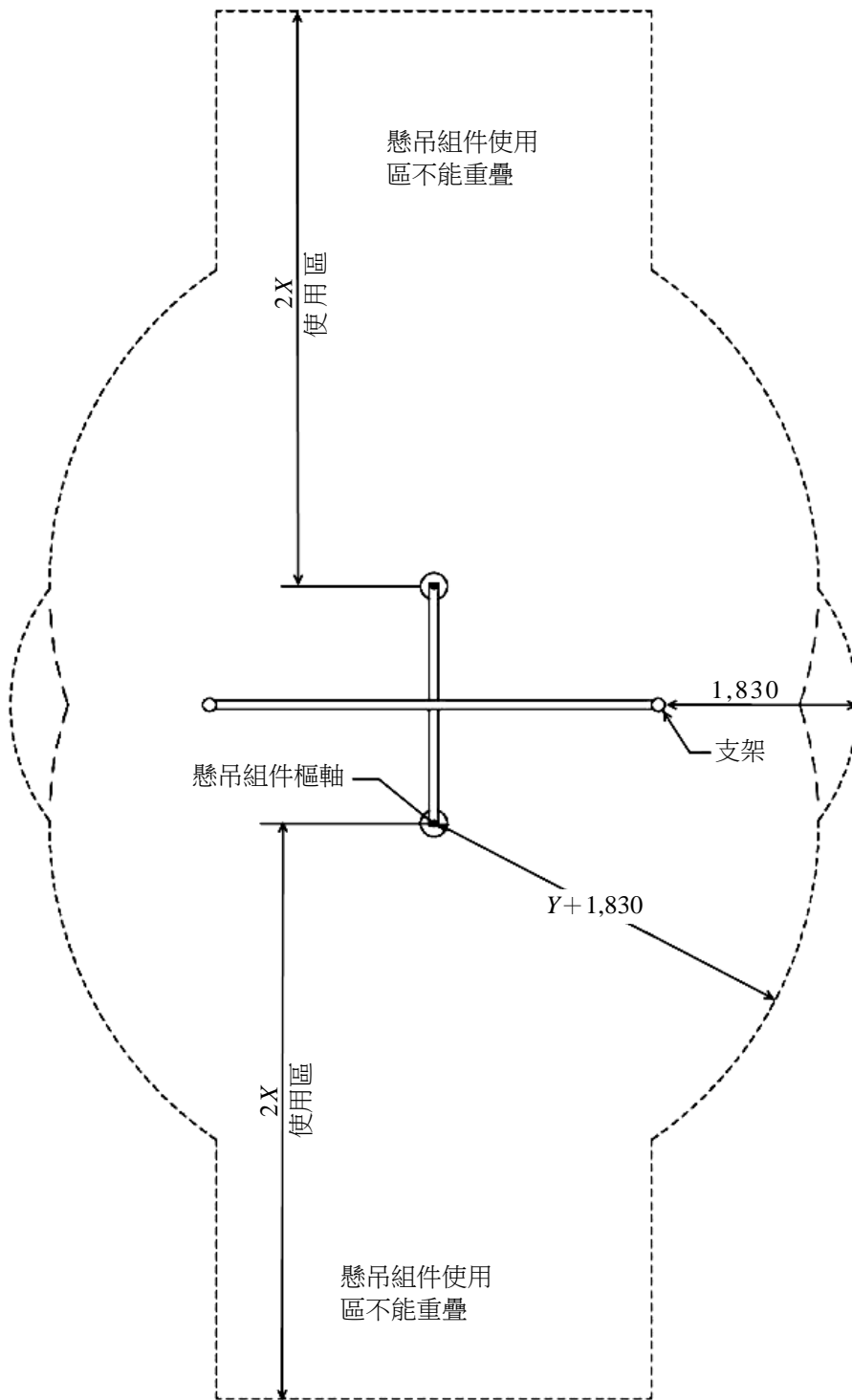


圖 A.58 架高之障礙物圖例(參照 9.8.4)

單位：mm



備考 1. X = 由防護鋪面至使用中懸吊組件之最高可及樞軸垂直距離。

備考 2. Y = 由座面頂端至樞軸點位置之垂直距離。

圖 A.59 參考配置圖例(參照 9.4.3)

單位：mm

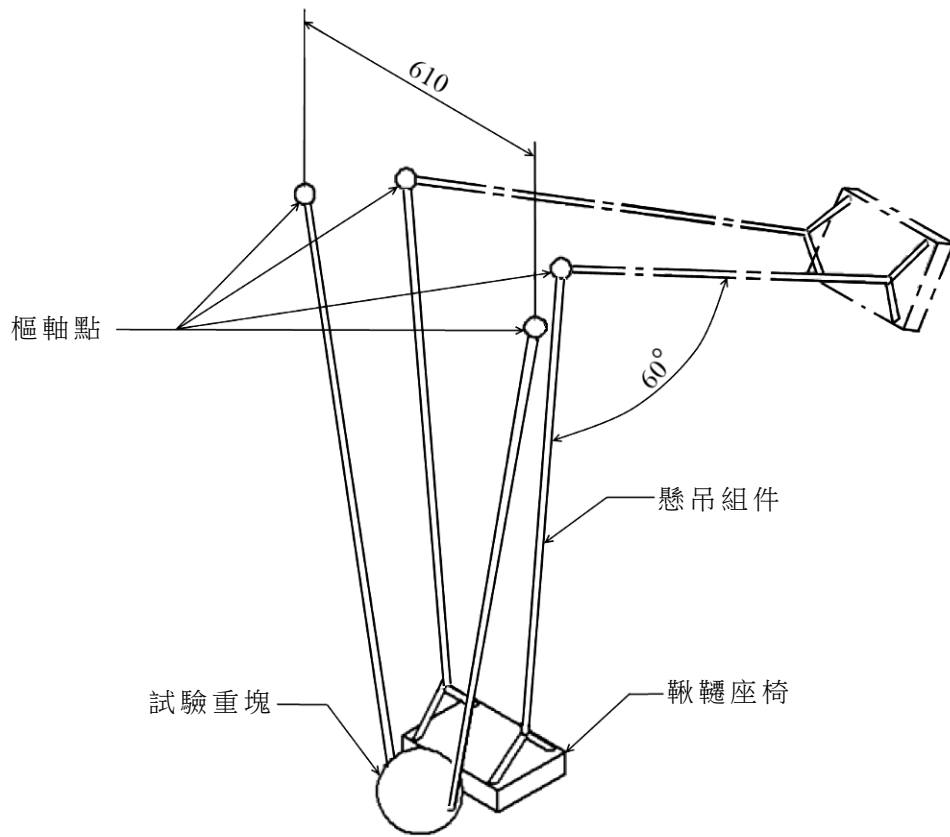


圖 A.60 鞦韆衝擊試驗裝置配置圖例[參照 8.6.7.2(a)及 8.6.7.3(c)]

參考資料

- [1] ASTM F 1951:2011 Standard Specification for Determination of Accessibility of Surface Systems Under and Around Playground Equipment

修訂日期

第一次修訂：80年08月19日

第二次修訂：94年01月10日

第三次修訂：97年01月31日