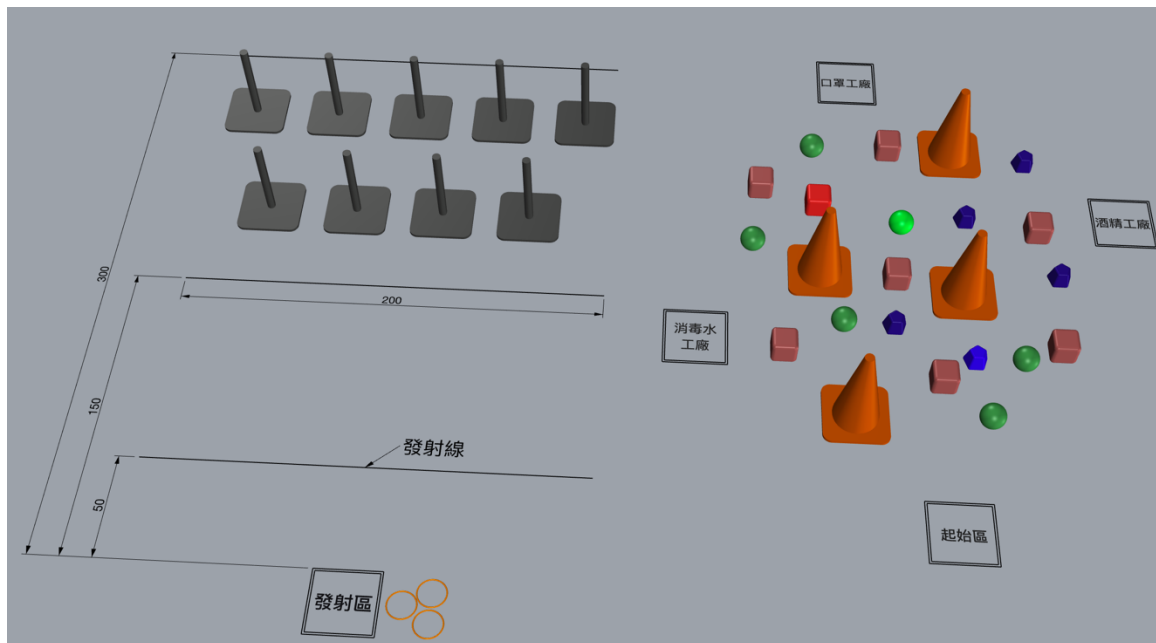


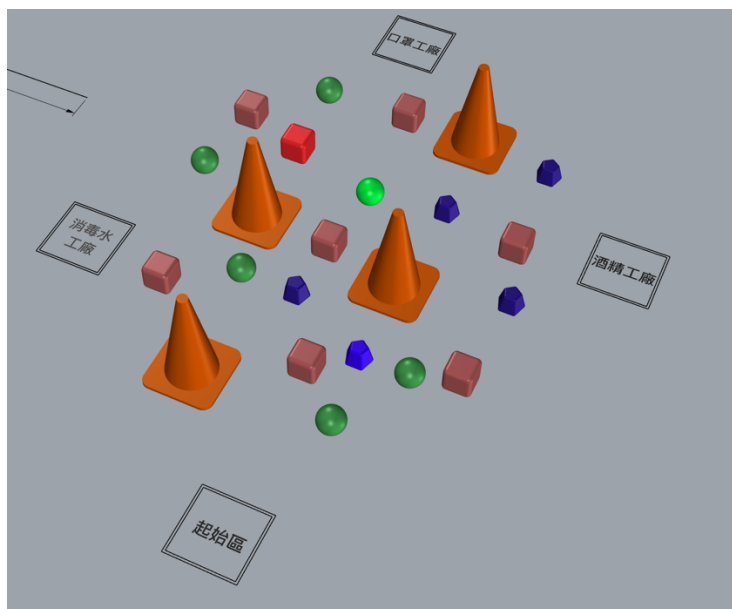
109 學年度全國公私立國民中學生活科技創作競賽任務挑戰競賽組試題

壹、題目：防疫大作戰

2020 年新冠肺炎病毒的疫情，讓世界各國重視如何準備並發放防疫相關物資的重要性。在模擬運送物資的情形下，身為學校代表的你，請運用在校所學，設計與製作出應用「電與控制」的相關裝置，來完成以下「原物料運輸」、「物資包發放（投射）」的任務。

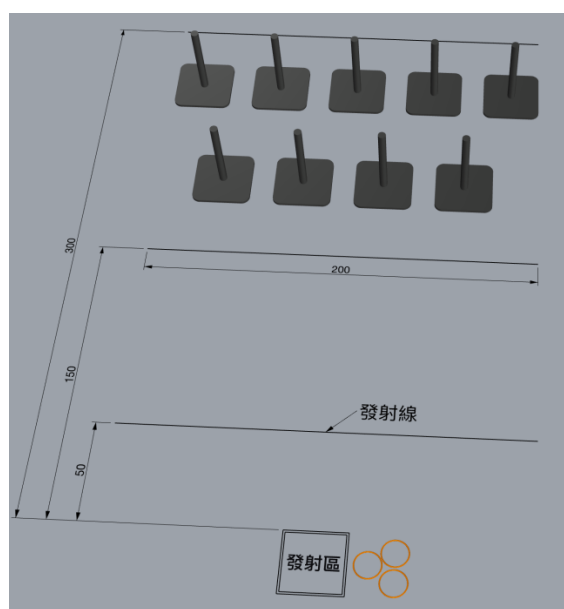


說明：(1)競賽場地參考示意圖，實際請以現場比賽為主；(2)此為模擬情境，與真實醫療環境有落差。



關卡一：原物料運輸車

說明：相關材料規範（如關卡二的目標物）請參考附錄說明。



關卡二：物資包發放（投射）

109 學年度全國公私立國民中學生活科技創作競賽任務挑戰競賽組試題

貳、任務說明

參賽者必須製作兩個裝置，分別完成關卡一、關卡二的任務，說明如下：

- 一、利用大會提供的材料，製作一台運輸車（內含搜集裝置，車身最長 40 cm x 最寬 40 cm x 最高 40 cm，車身正投影需位於起始區內）。**運輸車必須能夠以線控的方式操控**，由起始區出發，克服路障的阻礙，於 3 分鐘內，移動與搜集 3 種原物料至對應的 3 個工廠（原物料之正投影進入工廠範圍內即算得分，但工廠周圍可能會設置障礙）；3 種原物料中各有 1 個特別物件，將該特別物件送至對應的工廠，即可額外得到關卡二的 1 個物資包（圈圈），至多可以獲得 3 個物資包。此外，當每個工廠均獲得至少 1 個對應的原物料（或比賽開始 1 分鐘後），即可啟動關卡二。
- 二、利用大會提供的材料，製作一發/投射器（須固定於 30cm x 30cm 之底板上，且底板須固定於發/投射區域內，不得移動），利用此裝置將環狀的物資包（圈圈）套中目標物，即可獲得分數。當關卡一每個工廠均獲得至少 1 個對應的原物料（或比賽開始 1 分鐘後），即可啟動關卡二。關卡二可發射的物資包數量依主辦單位現場規範而定。**發/投射器必須以電控方式觸發**，發射時只能接觸電控開關，且在發（投）射前後，任何零件皆不可超過發射線。
- 三、競賽作品著重在「車輛」、「線控」、「搜集」及「發/投射」等機構的設計，參賽選手需利用科學、科技、工程與數學的原理，充分發揮創意與想像力來進行設計與製作。
- 四、競賽題目可能調整的變因如下，請選手仔細觀察場地，並調整與更新設計構想：(1)原物料種類、數量；(2)障礙物設計；(3)物資包（圈圈）種類、數量；(4)其它由競賽主辦單位依各縣市競賽結果，增設或修改變因以增加題目的變化性、挑戰性和趣味性。

參、實測程序

交件前選手比照下列程序在場邊測試，交件後選手依以下程序進行實測並計分。

- 一、選手參加實測時，可隨身攜帶不需要插電的簡易工具與接合材料。
- 二、選手進入預備位置後即請：(1)將「運輸車」定位於起始區內，並將「發/投射裝置」固定於發/投射區域內；(2)當選手聽到評審宣布「計時三分鐘開始」後，選手即開始操控「運輸車」蒐集原物料至工廠；當每個工廠均獲得至少 1 個對應的原物料（或比賽開始 1 分鐘後），即可開始第二關進行發/投射任務。
- 三、第二關啟動後，第一關可同時繼續進行，選手可自行調整組員任務。
- 四、在三分鐘內，每組選手可以依據自己的規劃調整挑戰關卡的時間，實測時間內若裝置故障可以進行維修，但不停止計時；當維修結束後原地繼續任務。
- 五、在每次實測後裁判會立即判定得分，如無疑義，始得進行下一次實測。如有疑義，應立即提出，並由裁判中斷計時。
- 六、以上情況描述與說明僅供參考，實際競賽內容請以正式試題為主。

肆、其他注意事項

使用美工刀、手線鋸、熱熔膠槍、電鑽等工具時，請特別注意安全。此外，請注意工作習慣與態度，並保持工作場地的清潔。

109 學年度全國公私立國民中學生活科技創作競賽任務挑戰競賽組試題

伍、評分表樣張（僅供參考用）

評分項目	計分標準					得分	合計			
功能檢測 (分)	任務—分次計分後加總				一	二	三	四	小計	
	運送 原物料	車子啟動離開起始區		10分	僅供參考 (每一原物料只能獲得 一次分數、不能重複計 分)					
		運送原物料至任一工廠，每一 件物件可得		20分						
		運送原物料至正確的指定工 廠，每一件物件可得		30分						
	物資包	發(投)射出圈圈未套中目標但 進入目標區內		5分	僅供參考 (套中目標物計分方式 為同一目標物第一次套 中得40分、再次套中 則得20分)					
		套中任一不同目標物		40分						
套中任一相同目標物		20分								
安全配備規 範暨其他事 項	1. 未穿著工作服者，每位扣 10 分。									
	2. 操作機具時未配戴護目鏡者，每次扣 10 分、至多扣 50 分。									
	3. 工作習慣與態度不佳，扣 2 至 10 分。									
	4. 違規攜帶設計圖、事先加工或半成品等(扣 1 至 5 分)									
競賽總成績										

註：以上說明若仍有疑問，請參見試題說明影片或者動畫。參與各縣市競賽時，請確實依據各縣市公告的試題為主，本份全國生活科技創作競賽試題僅供參考。

109 學年度全國公私立國民中學生活科技創作競賽任務挑戰競賽組試題 大會提供材料一覽表

編號	名稱	規格	數量	備註
1	三號四節電池盒		1 個	
2	三號兩節電池盒		1 個	配合發射器使用
3	按鈕開關		1 個	配合發射器使用
4	6P 搖頭開關	約 15mm x 17mm x 29mm、柄長 16mm	3 個	
5	TT 馬達 (1:48)		4 個	
6	TT 馬達 (1:220)		2 個	
7	紅黑電源線(400cm)		1 條	
8	4P 排線(400cm)		1 條	
9	雷切板材(車輪)	3mm x Ø52mm =>8 個 1.8mm x Ø50mm=>4 個	1 組	可以直接套接 TT 馬達的軸上，車輪可視需求現場立即修正與調整
10	0.4mm 釣魚線	200cm	1 條	
11	木心板	300 x 300 x 18mm	1 片	配合發射器使用
12	密集板 (厚)	300 x 600 x 5.5mm	2 片	
13	密集板 (薄)	300 x 600 x 3mm	2 片	
14	圓木棒	Ø6 x 900mm	2 支	
15	細木條	約 7.8 x 24 x 900 mm	4 支	
16	粗木條	約 15 x 32 x 900 mm	4 支	
17	A4 白玉卡 (1000 磅)	21cm*29.7cm	1 片	兩面白色的、約 1mm 厚
18	冰棒棍	1.6mm x 18mm x 15cm	10 支	常見最寬的冰棒棍
19	18#橡皮筋	約 Ø45mm	5 條	常見於餐盒中使用

註：表列材料若有變動以現場發放為主；鋸切、銼削、剪切及切割材料時，請特別注意安全。此外，請展現良好的工作習慣與態度，並保持工作場地整潔。

109 學年度全國公私立國民中學生活科技創作競賽任務挑戰競賽組試題

各組自備工具與材料一覽表

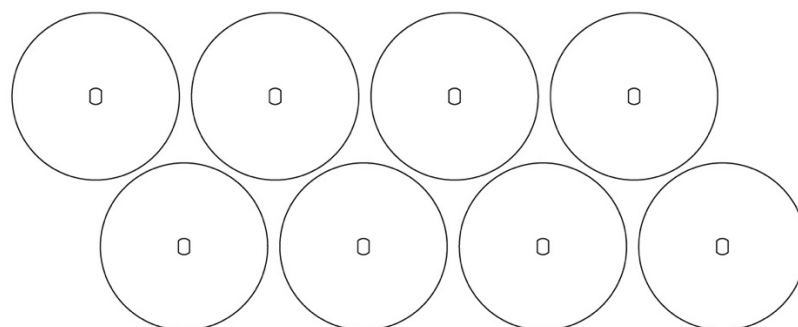
編號	名稱	數量	規格及說明
1	劃線工具	適量	鉛筆、鋼尺、捲尺、直角規、分(角)度儀、圓規、計算機等。
2	鋸切工具	適量	金工弓鋸、手線鋸、折鋸或雙面鋸、手提電動線鋸機等。
3	切割工具	適量	鋼剪、剪刀、美工刀、切割墊、斜口鉗等。
4	鑽孔工具	適量	手搖鑽、弓型鑽、手提電鑽等。
5	銼磨工具	適量	銼刀組、砂紙、砂布、手提震動砂磨機等。
6	夾持工具	適量	活動虎鉗、C型夾、快速夾等。
7	組裝工具	適量	起子組、活動扳手/板手組、平口鉗、尖嘴鉗、鐵鎚、熱熔膠槍等。
8	接合材料	適量	白膠、速乾膠、AB膠、保麗龍膠、膠帶、雙面膠、封箱膠帶、鐵釘、木螺釘、電工束帶、螺帽、螺絲、橡皮筋等。
9	<u>銲接工具組</u>	1組	<u>如電烙鐵、銲錫、支架以及鋼絲絨等（請勿使用瓦斯銲槍）。</u>
10	<u>剝線鉗</u>	適量	<u>各式剝線鉗。</u>
11	<u>三號電池</u>	適量	<u>請務必自行攜帶（建議至少 12 顆以上），限 1.5 伏特（含）以下的乾電池或充電電池。</u>

註：禁止攜帶手提式電動圓鋸機、手提式電動砂輪機、以及手提式電鉋等機具。

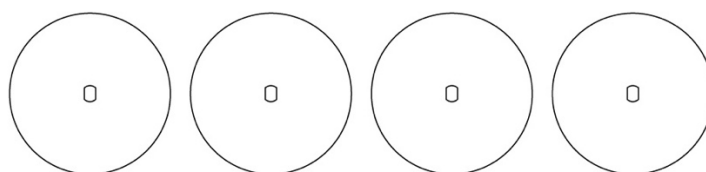
附錄一：Q & A

- 一、關卡一中，參賽選手於起始區將運輸車放開後，在行進的過程中，以及啟動搜集裝置，都不可以手碰觸運輸車與搜集裝置、原物料、以及其他任何部位；然而，當運送至指定位置時，待裁判判斷正投影進入範圍得分後，可用手將原物料取出。
- 二、關卡一中，搜集與運輸物品之方法不限，唯禁止以黏著或破壞原物料之方式進行。
- 三、關卡一中，場中原物料運送完為止，不另行補充。
- 四、關卡二中，發射裝置任何時候皆不得分離，否則視為該次得分無效。
- 五、關卡二中，發射裝置可用手動蓄能，但必須能用線控電動觸發。
- 六、關卡二中，圈圈經電動觸發而離開裝置後即算發射。
- 七、關卡二中，進行維修時，圈圈需拿下來。
- 八、各縣市得依據需求修正競賽規範，本附錄之 Q&A 僅供參考，詳細說明請依據現場試題說明或各縣市賽前說明會為主。

附錄二：材料說明

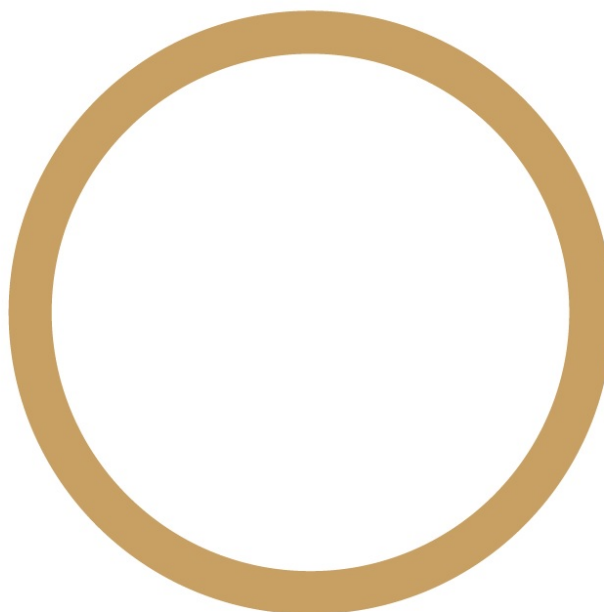


3mm密集板 Ø52mm車輪 => 8個



1.8mm椴木板 Ø50mm車輪 => 4個

圖 1. 車輪



套圈圈

3mm密集板 內徑Ø12cm 外徑Ø14cm

圖 2. 物資包 (圈圈)

109 學年度全國公私立國民中學生活科技創作競賽任務挑戰競賽組試題

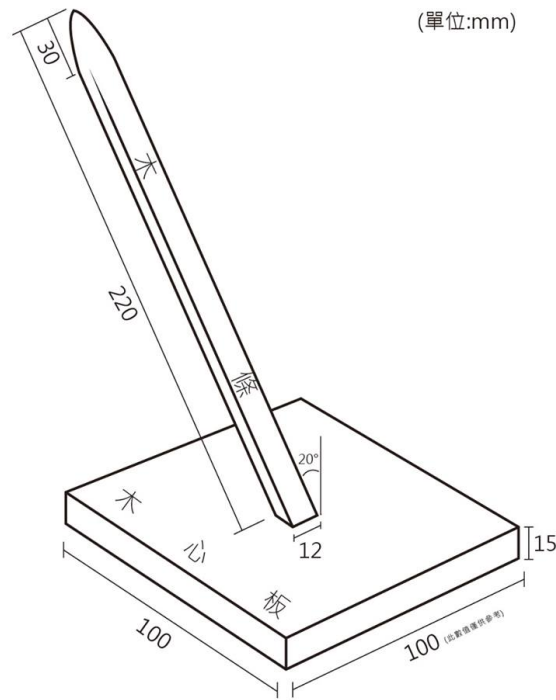


圖 3. 關卡二的目標物

附錄三：6P 搖頭開關接線說明

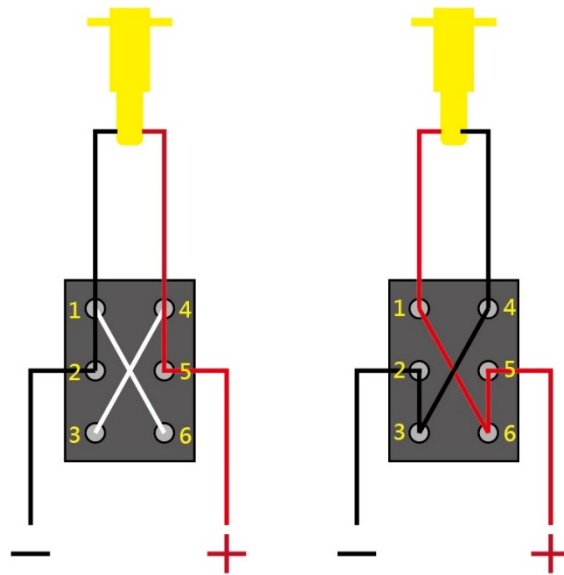


圖 4. 電流正反轉接線圖

6p 開關往上撥的時候，接點 1 與接點 2 會接通，接點 4 與接點 5 會接通。
6p 開關往下撥的時候，接點 2 與接點 3 會接通，接點 5 與接點 6 會接通。

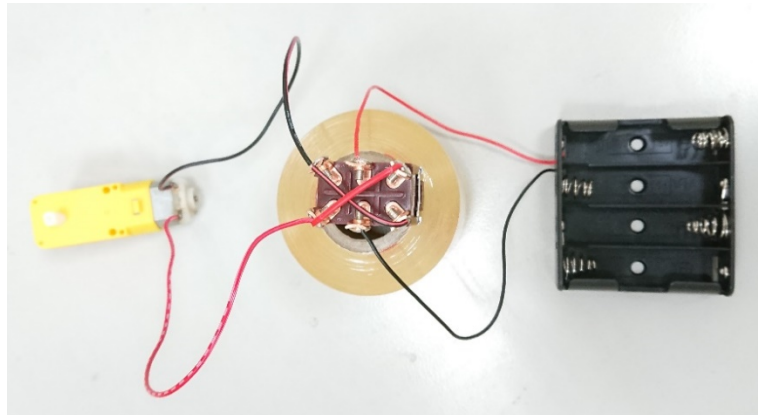


圖 5. 單顆馬達接法

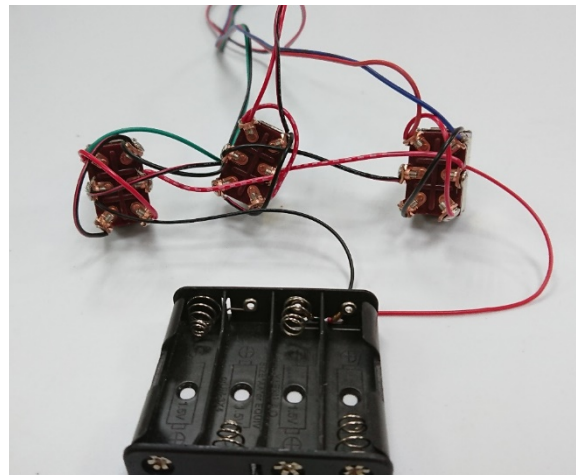
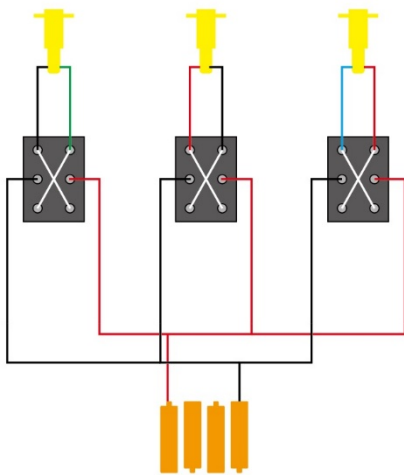


圖 6. 三顆馬達接法