

115年度花蓮縣第七屆太平洋盃 X 華紙公益盃

PTWA全國自走車競賽

實施計畫

一、活動依據：花蓮縣115年資訊教育推動計畫。

二、活動緣由：

為了彌平臺灣東西部在科技教育資源與學習機會上的落差，PTWA 與花蓮玉里科技中心自2018年起打造全國性自走車競賽舞臺。首屆於花蓮啟動，隨後由台東接棒輪流辦理，讓不同地區的師生在花東相遇、交流與成長。歷經疫情與颱風挑戰，這份信念在2026年邁入第七屆並回歸花蓮，更獲得中華紙漿股份有限公司的大力支持與贊助，攜手推動公益盃賽事，共同深耕地方教育。

本屆競賽迎來重大轉型，將「實體車輛」與「AI 素養」分項獨立深化，以對應當前科技發展的兩大核心：

實體自走車競賽：重點回歸「機電整合」與「手作改裝」。參賽者需針對資源爭奪戰與攻防戰之情境，專注於馬達驅動、機構結構設計與車體改裝，並透過精準的遙控技術實踐戰術策略，展現硬體調教與現場應變實力。

AI素養競賽：專注於「演算法思維」與「機器學習」應用。透過 PAIA 平台，引導學生在「鯨來鯨去」中實踐監督式學習，以及在「定向越野大作戰」中應用強化式學習，從收集資料、模型訓練到測試驗證，建構完整的 AI 解題歷程。

我們始終堅持「開源」、「分享」與「自作」的精神。賽制調整旨在讓學生能根據自身專長，選擇深耕硬體機構或軟體演算法，並在跨校、跨隊伍的交流與合作中激盪火花。無論是追求極致機構的車體設計，或是追求高效邏輯的AI模型，都能在本次公益盃中找到發揮的舞臺，讓參與成為帶得走的成長力量。

三、活動目的：

- (一)深耕機電改裝實務：透過自走車組裝與手作改裝，強化學生馬達驅動、機構結構設計及遙控應變能力。
- (二)內化 AI 演算法應用：運用 PAIA 平台實踐「鯨來鯨去」**監督式學習**與「定向越野」**強化式學習**，建構資料收集、訓練及驗證的完整 AI 歷程。
- (三)落實開源共享精神：堅持「開源、分享、自作」價值，藉由聯隊合作與跨校交流，落實 108 課綱「做、用、想」的核心素養。

(四)推動科技教育普及：縮減區域科技教育資源落差，讓 AI 與機器人教育達到「看得懂、做得到、驗得出」的學習目標。

四、辦理單位：

(一)指導單位：花蓮縣政府。

(二)主辦單位：花蓮縣教育處。

(三)承辦單位：花蓮縣立花崗國中。

(四)協辦單位：花蓮縣立中華國小、花蓮縣太平國小、花蓮縣玉里國小、社團法人中華民國愛自造者學習協會、歐利科技有限公司、帕亞科技股份有限公司。

(五)贊助單位：中華紙漿股份有限公司。

五、競賽日期：

(一) 競賽暨頒獎典禮日期：115年7月21日(二)至115年7月22日(三)。

(二) 競賽暨頒獎典禮地點：

- 1、開幕及頒獎典禮：花蓮縣立中華國民小學。
- 2、自走車實體賽：花蓮縣立中華國民小學。
- 3、AI素養競賽：花蓮縣立花崗國民中學。

註：AI素養競賽開幕後由接駁車統一接送至花崗國民中學，賽後統一送回中華國民小學。

(三) 流程表：

賽前場地測試(115年7月20日下午16：00後)

第一天(115年7月21日)

08：30- 09：00	報到				
09：00- 09：20	開幕典禮				
09：20- 09：30	競賽檢錄		09：20- 10：00	中華國小->花崗國中 接駁及競賽檢錄	
09：30- 11：30	國高中組 自走車攻防戰 初賽	國小組 資源爭奪戰 初賽	10：00- 12：00	國高中組 定向越野越野挑戰賽	
11：30- 12：30					
12：30- 13：00	中午休息		12：00- 12：30	花崗國中->中華國小接駁 (國高中組)	競賽直播
			12：30- 13：00	中華國小->花崗國中接駁 (國小組)	
13：00- 13：10	競賽檢錄				
13：10- 16：30	國小組 自走車攻防戰 初賽	國高中組 資源爭奪戰 初賽	13：10- 15：10	國小組 定向越野越野挑戰賽	
			15：10- 16：00	競賽直播 花崗國中->中華國小接駁(國小組)	

【參賽限制】為確保賽事進程順利並避免爭議，每位選手在同一時段僅限參加一

項競賽項目。若有跨項目報名者，請指導老師務必確認選手之競賽組別與時段已先行錯開。

【檢錄規範】 現場將劃分三個獨立競賽區同時進行檢錄與比賽。檢錄不合格者僅限現場 3 分鐘緊急調整，逾時視同放棄該場賽事。

第二天(115年7月22日)

08：20- 08：40	自走車 報到		09：00- 09：20	AI 素養競賽 報到	
08：40- 09：00	競賽檢錄		09：20- 10：00	中華國小->花崗國中 接駁及競賽檢錄	
09：00- 12：00	國高中組 自走車攻防戰 決賽	國小組 資源爭奪戰 決賽	10：00- 12：00	國高中組 魷來魷去	
12：30- 13：00	中午休息		12：00- 12：30	花崗國中->中華國小接駁 (國高中組)	競賽直播
			12：30- 13：00	中華國小->花崗國中接駁 (國小組)	
13：00- 13：10	競賽檢錄				
13：10- 16：30	國小組 自走車攻防戰 決賽	國高中組 資源爭奪戰 決賽	13：10- 15：10	國小組 魷來魷去	
			15：10- 16：00	競賽直播 花崗國中->中華國小接駁(國小組)	
16：30- 17：00	頒獎				

六、參加對象：

- (一)國小組：全國各縣(市)轄屬各級國民小學(含公私立學校)學生。
- (二)國高中組：全國各縣(市)轄屬各級國民中學、專科學校學生(一至三年級)請統一申報國高中組(含當年度畢業學生，恕不受理四年級以上學級報名)。
- (三)可跨校組隊。

七、活動項目：

- (一)資源爭奪戰

(二)自走車攻防戰

(三)AI素養競賽

八、報名方式：

(一)報名平台：請逕至「花蓮縣競賽平台」進行線上報名。

(網址：<https://cptt.hlc.edu.tw>)

(二)報名時間：115年6月10日(三)起至7月1日(三)止；如已線上報名未完成上傳者可開放至7月1日(三)。

(三)流程說明：請先下載報名表並加蓋學校關防，再將掃描檔上傳至平台以完成報名。

(四)錄取原則：本競賽設有隊伍上限，以「完成線上報名並上傳核章報名表」之時間先後順序為準，額滿為止。

九、競賽規則：(詳如附件一)。

十、獎勵方式：

■ 智慧守域：自走車攻防競賽(國小組/國高中組)：

- 金牌1名：花蓮縣政府獎狀每人乙張，每隊獎金1,500元(現金或等值禮券)。
- 銀牌1名：花蓮縣政府獎狀每人乙張，每隊獎金800元(現金或等值禮券)。
- 銅牌2名：花蓮縣政府獎狀每人乙張，每隊獎金500元(現金或等值禮券)。
- 佳作4名：花蓮縣政府獎狀每人乙張。

■ 資源爭奪戰(國小組/國高中組)：

- 金牌1名：花蓮縣政府獎狀每人乙張，每隊獎金1,500元(現金或等值禮券)。
- 銀牌1名：花蓮縣政府獎狀每人乙張，每隊獎金800元(現金或等值禮券)。
- 銅牌2名：花蓮縣政府獎狀每人乙張，每隊獎金500元(現金或等值禮券)。
- 佳作4名：花蓮縣政府獎狀每人乙張。

■ AI素養競賽：鮎來鮎去/定向越野大作戰(國小組/國高中組)：

- 金牌1名：花蓮縣政府獎狀每人乙張，獎金1,500元(現金或等值禮券)。
- 銀牌1名：花蓮縣政府獎狀每人乙張，獎金800元(現金或等值禮券)。
- 銅牌2名：花蓮縣政府獎狀每人乙張，獎金500元(現金或等值禮券)。
- 佳作4名：花蓮縣政府獎狀每人乙張。

十一、競賽報名表：(詳如附件二)。

十二、本計畫執行有功人員依據「花蓮縣政府所屬各級學校教育專業人員獎懲作業要點」辦理敘獎。

十三、本計畫由相關主管機關核定後實施，修正時亦同。

十四、主辦單位保有所有相關活動最終解釋權及活動更改之權利。

附件一

一、資源爭奪戰規則

(一)競賽組隊

1. 組別

- (1) 國小組
- (2) 國高中組

2. 隊伍編制

- (1) 每隊可設 指導老師 1-2 人。
- (2) 每隊選手人數至多 3 名 (含)。
- (3) 參賽選手須為 114 學年度在籍學生。
- (4) 每位指導老師可指導 1 隊以上。

3. 報名隊數限制

- (1) 每校每項 (每組別 / 每競賽項目) 最多報名 2 隊。
- (2) 本競賽報名隊伍總數上限80隊 (額滿為止)。

4. 賽制說明

(1) 初賽

- 採 2 對 2 進行對戰。
- 採單敗淘汰制，選出16強。

(2) 決賽

- 進入決賽之隊伍採抽籤配對：由主辦單位抽籤將兩隊配成一組，兩隊合作組成 1 個聯隊參加決賽。
- 決賽以 3 對 3 方式進行。
- 採雙敗淘汰制。

(二)機器人限制

1. 重量限制

機器人 (含電池、所有配件) 總重量須為 2000 公克 (含) 以下。

2. 尺寸限制

機器人車體於全展開狀態下，其外框尺寸不得超過：長 25 公分 × 寬 2

5 公分（高度不限）

3. 移動動力限制

移動用馬達僅限使用下列型式，且總數最多 4 顆：

- TT 馬達
- N20 直流馬達

4. 格鬥部件（武器／舉臂／推撥等）動力限制：（非必要）

- 格鬥部件之動力僅限使用扭力13kg-cm（含）以下之舵機
- 舵機使用數量：最多 2 顆。

5. 檢錄與調整規定

- (1) 機器人若於檢錄時判定不符合規定，得於現場進行車體調整。
- (2) 調整時間以 3 分鐘為限；逾時未完成者，視為淘汰。
- (3) 檢錄後車子需擺放在檢錄桌，競賽時才能取用。

6. 輪子與移動機構

可使用麥克納姆輪、全向輪等可全方向移動之輪組。

7. 禁止事項

- (1) 不得使用公開販售之整車（整機成品車／完整套裝車體）。
- (2) 機器人設計與材料不得具有損傷、污染或破壞場地之可能（例如：尖銳金屬、易掉屑材料、會滲漏液體、會黏附地面之物質等）。
- (3) 禁止持球（鎖死結構）：機器人控球機構必須為開放式結構，不得具有「持球」之判定行為。其具體判定標準如下：
 - 嚴禁倒鉤：控球結構末端不得有鉤狀或倒鉤結構。
 - 角度限制：控球結構包覆不得超過半圓，且開口角度不得小於 180°。
 - 自然離脫原則：當球進入控球範圍後，在無明顯阻擋機構下，球體必須能自然離開（如下圖左邊所示之合格綠色範例）。



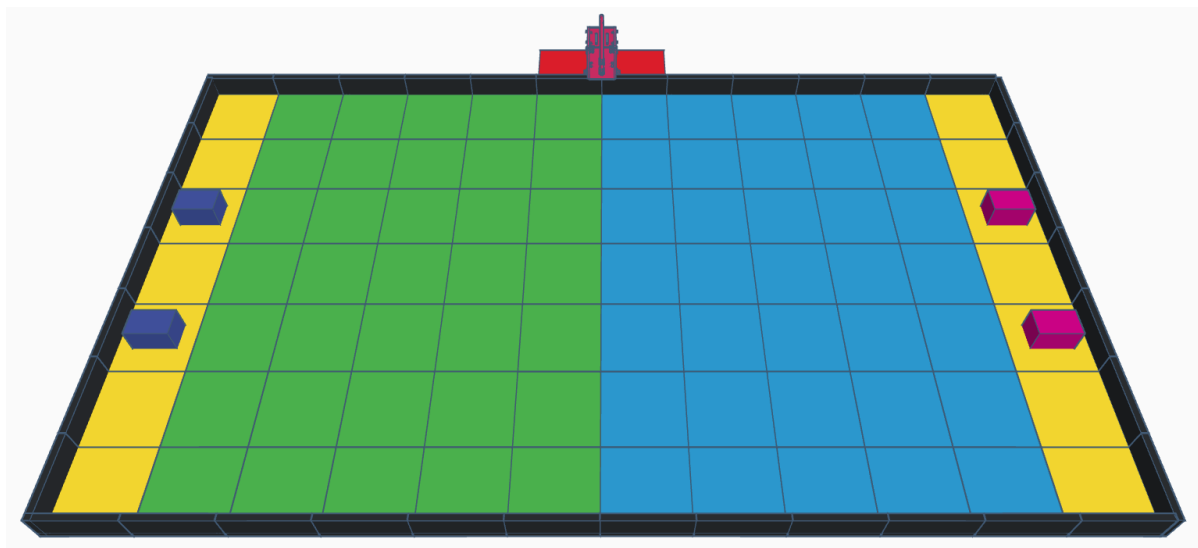
- 違規判定：凡結構具有明顯阻擋或鎖死球體之意圖，經裁判認定為「持球」者，視同違反禁止事項。

8. 失格規定

凡違反上述任一規定者，均判定為失格，不得參加或繼續進行比賽。

(三) 競賽場：

1. 場地尺寸：210cm × 360cm
2. 球材質：霧化抽獎球(彈力低)
3. 示意圖：



4. 連結網址：https://www.tinkercad.com/things/8io5MJI6jW1-120?sharecode=h7q18NJOBnoPx_LPNWMoJLVtIvnKG96WIb-hAfys9x8

(四) 競賽方式

1. 對戰產生方式

- (1) 初賽：以抽籤方式產生對戰組合。
- (2) 決賽：進入決賽之隊伍以抽籤配對，2 隊為 1 組（聯隊），並再以抽籤方式隨機產生對戰組合。

2. 控制方式

機器人控制方式不限，可採遙控模式，或自動模式。

3. 起始位置

參賽機器人之起始位置為示意圖中之黃色區域。

4. 比賽時間

- (1) 雙方完成就位並確認準備完成後，由裁判宣告開始比賽並開始計時。
- (2) 每場比賽時間為 150 秒。

5. 落球規則與球種分數

(1) 競賽開始後，場中落球台將以隨機方式落下球體。

(2) 球種與分數如下：

階段	黃球數量	黃球分數	綠球數量	綠球分數
初賽	11 顆	每顆 +1 分	2 顆	每顆 -2 分
決賽	11 顆	每顆 +1 分	4 顆	每顆 -2 分

6. 得分方式（物資與有害物質）

(1) 選手可控制機器人將：

- 物資（黃球）運回己方陣營以取得分數。
- 有害物質（綠球）送至對手陣營，使對手產生扣分。

(2) 比賽結束後，依各陣營內之黃球與綠球進行統計計分。

7. 場外球處理

競賽期間若球體掉落至場外，由工作人員將球放回落球台，並進行重新隨機落球。

8. 勝負判定

競賽時間結束後，依統計結果計算分數，分數較高者獲勝。

9. 機器人準備與現場限制

- (1) 機器人須由參賽隊伍自行製作完成並攜至現場。
- (2) 比賽現場不提供改裝材料與工具，如需改裝或調整，參賽隊伍請自行事前準備。

10. 機器人損壞與維修責任

- (1) 競賽中若發生機器人損壞，參賽隊伍得於非競賽時間自行維修。
- (2) 主辦單位不提供工具、材料、維修費或相關支援。

(五) 爭議預防說明

因歷年競賽常就馬達樣式產生認定爭議，為確保公平一致，本次競賽僅允許使用下列馬達樣式，且外觀與規格須符合本規章所示圖片。

1. 允許使用之馬達樣式（須符合圖片）

TT 馬達 示意圖		N20 直流馬達 示意圖	
--------------	---	-----------------	---

2. 不符規定之處理方式：

(1) 參賽作品若使用非上述兩種樣式之馬達，或外觀／結構明顯與附件示意圖不符，經裁判或工作人員判定後，主辦單位得要求現場更換。

(2) 若無法於指定時間內完成更換，則該作品不得參賽／取消成績。

3. 認定與裁決：

馬達樣式是否符合規定，以主辦單位現場檢錄與裁判認定為準；若有爭議，以主辦單位最終裁決為準。

二、自走車攻防戰規則

(一)競賽組隊

1. 組別

- (1) 國小組
- (2) 國高中組

2. 隊伍編制

- (1) 每隊可設 指導老師 1-2 人。
- (2) 每隊選手人數至多 3 名 (含)。
- (3) 參賽選手須為 114 學年度在籍學生。
- (4) 每位指導老師可指導 1 隊以上。

3. 報名隊數限制

- (1) 每校每項 (每組別 / 每競賽項目) 最多報名 2 隊。
- (2) 本競賽報名隊伍總數 上限 80 隊 (額滿為止)。

4. 賽制說明

(1) 初賽

- 對戰方式：採 2 對 2 進行對戰。
- 機器人配置：每隊上場機器人共 2 台，且必須包含：
 - 防守機器人 1 台
 - 攻擊機器人 1 台
- 淘汰制度：採 單敗淘汰制，決出 8 強隊伍晉級決賽。

(2) 決賽

- 聯隊組成方式：晉級 8 強之隊伍，須邀請非本校且已於本競賽中遭淘汰之隊伍，兩隊合作組成 1 個聯隊參加決賽。
- 對戰方式：決賽採 3 對 3 方式進行。
- 機器人配置：聯隊上場機器人共 3 台，且至少需包含：
 - 防守機器人至少 1 台
 - 攻擊機器人至少 1 台
- 淘汰制度：採 雙敗淘汰制。

(二) 機器人限制

1. 重量限制

機器人（含電池、所有配件）總重量須為 2000 公克（含）以下。

2. 尺寸限制

機器人車體於全展開狀態下，其外框尺寸不得超過：

- 防守車：長 35 公分 × 寬 25 公分（高度不限）
- 進攻車：長 35 公分 × 寬 25 公分 X 高 25 公分（取球高度）

3. 移動動力限制

移動用馬達僅限使用下列型式，且總數最多 4 顆：

- TT 馬達
- N20 直流馬達

4. 投射部件（發射／舉臂／推撥等）動力及高度限制：

- (1) 格鬥部件之動力僅限使用扭力 13kg-cm（含）以下之舵機
- (2) 舵機使用數量：最多 2 顆。
- (3) 取球部位高度不得超過取球機高度 25 公分。
- (4) 競賽進行期間，選手不得以手部、身體或其他方式觸碰取球機。
- (5) 若競賽期間因碰撞取球機而造成損壞或無法取球，主辦單位不負維修及回復之責。

5. 檢錄與調整規定

- (1) 機器人若於檢錄時判定不符合規定，得於現場進行車體調整。
- (2) 調整時間以 3 分鐘為限；逾時未完成者，視為淘汰。
- (3) 檢錄後車子需擺放在檢錄桌，競賽時才能取用。

6. 輪子與移動機構

可使用麥克納姆輪、全向輪等可全方向移動之輪組。

7. 禁止事項

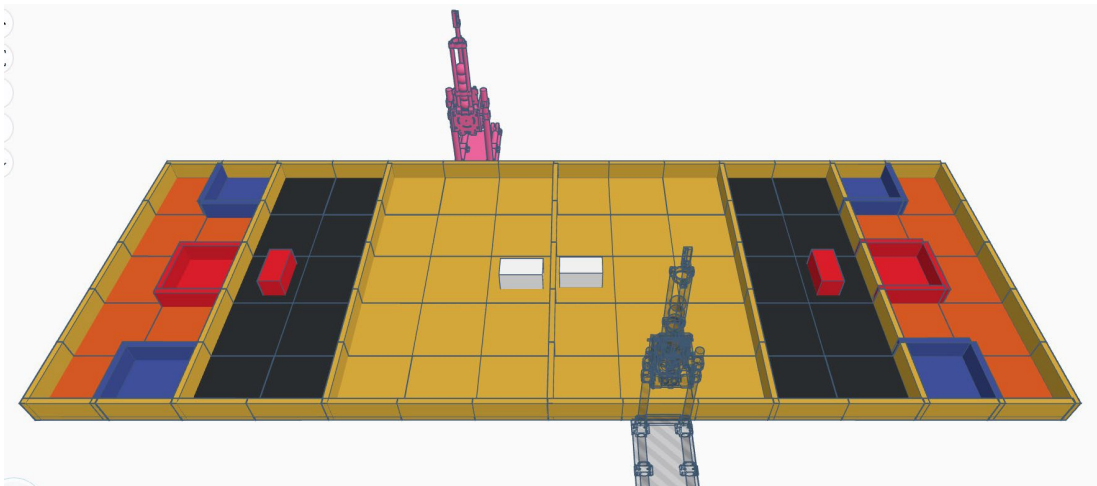
- (1) 不得使用公開販售之整車（整機成品車／完整套裝車體）。
- (2) 機器人設計與材料不得具有損傷、污染或破壞場地之可能（例如：尖銳金屬、易掉屑材料、會滲漏液體、會黏附地面之物質等）。

8. 失格規定

凡違反上述任一規定者，均判定為失格，不得參加或繼續進行比賽。

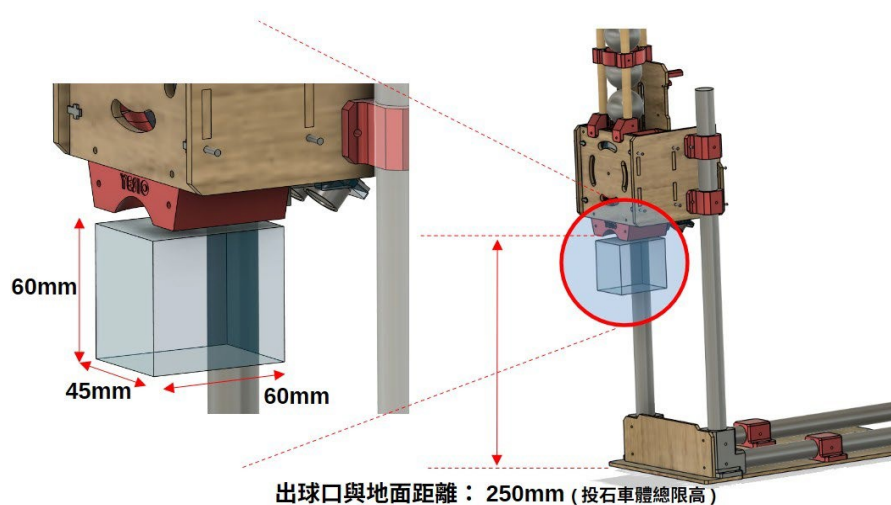
(三) 競賽場：

1. 場地尺寸：150cm × 420cm
2. 球材質：霧化抽獎球(彈力低)
3. 場地示意圖：



4. 連結網址：https://www.tinkercad.com/things/5S1rsFZcd0i-?sharecode=qxBsaEVBQ1Wo5qHga0f5w5kJLjySkKTgYB_0jjQ5H0g

5. 取球機示意圖：



(四) 競賽方式

1. 對戰產生方式

- (1) 初賽：以抽籤方式產生對戰組合。
- (2) 決賽：晉級決賽之隊伍須邀請非決賽隊伍共同參賽，兩隊合作組成 1 個聯隊；聯隊之對戰組合再以抽籤方式隨機產生。

2. 控制方式

(1) 防守機器人：

可採智能或手動控制，車體上方可架設防守裝置，例如：板子或網子，若有裝設張開裝置，最大展開寬度不得超過35CM，高度則不限制。

(2) 進攻機器人：可採智能或手動控制、取球高度不得高於25CM。

3. 起始位置

(1) 防守機器人：只能在示意圖中之黑色區域中行動

(2) 進攻機器人：由示意圖中之棕色區域移動不能進入黑色或對手區域

4. 比賽時間

(1) 雙方完成就位並確認準備完成後，由裁判宣告開始比賽並開始計時。

(2) 每場比賽時間為 180 秒。

5. 落球規則與球種分數

(1) 競賽開始後，進攻機器人可至任一落球台取球。

(2) 比賽進行中，球體一旦落地，不得以任何方式直接拾取或繼續使用；需返回落球台重新取球後方可再行進攻。

(3) 進攻時須於堡壘外圍將球投入對方堡壘之得分區，不得以機器人衝撞對方機器人或堡壘；若經裁判認定有衝撞對方堡壘之行為，依現場裁判判定處置。

(4) 得分區域將鋪設吸震物件(例如厚紙板)以降低球體彈出之情形；投入得分如下：

● 橘色區域：1分

● 藍色區域：3分

● 紅色區域：5分

6. 勝負判定

(1) 競賽時間結束後，依統計結果計算分數，分數較高者獲勝。

(2) 若雙方分數相同，則比賽延長進行，直至任一方先取得分數，即判定為該方獲勝。

7. 機器人準備與現場限制

(1) 機器人須由參賽隊伍自行製作完成並攜至現場。

(2) 比賽現場不提供改裝材料與工具，如需改裝或調整，參賽隊伍請自行事前準備。



8. 機器人損壞與維修責任

- (1) 競賽期間，除防守機器人之防守行為外，進攻機器人不得有主動攻擊對手之行為；若經裁判認定為主動攻擊，該進攻機器人將被驅逐出場外。
- (2) 競賽中若發生機器人損壞，參賽隊伍得於非競賽時間自行維修。
- (3) 主辦單位不提供工具、材料、維修費或相關支援。

(五) 爭議預防說明

因歷年競賽常就馬達樣式產生認定爭議，為確保公平一致，本次競賽僅允許使用下列兩種馬達樣式，且外觀與規格須符合本規章所示圖片。

1. 允許使用之馬達樣式（須符合圖片）

TT 馬達 示意圖		N20 直流馬達 示意圖	
--------------	---	-----------------	---

2. 不符規定之處理方式：

- (1) 參賽作品若使用非上述兩種樣式之馬達，或外觀／結構明顯與附件示意圖不符，經裁判或工作人員判定後，主辦單位得要求現場更換。
- (2) 若無法於指定時間內完成更換，則該作品不得參賽／取消成績。

3. 認定與裁決：

馬達樣式是否符合規定，以主辦單位現場檢錄與裁判認定為準；若有爭議，以主辦單位最終裁決為準。

三、AI素養競賽

共同說明

- 本競賽規則內容為草案，實際競賽辦法仍應依據全國AI素養盃最新公告辦理。
- 若全國賽之競賽工具、模型限制、檔案規範、賽制或環境設定有所調整，均以全國賽公告內容為準。

(一)AI素養一定向越野大作戰

1. 競賽工具

- (1)採用離線版工具 PAIA-Desktop 3.3.1
- (2)遊戲版本：1.4.0
- (3)工具下載網址：<https://app.paia-arena.com/zh>
- (4)學習資源如下：
20250823 Proly 定向越野大作戰工作坊<https://www.notion.so/20250823-Proly-2492129ec88980af916aff28fe3bb87d?pvs=21>

2. 競賽項目與設定

- (1)比賽項目：定向越野大作戰。
- (2)競賽設定如下：
 - 比賽時間：120 秒。
 - 遊戲速度：2 倍速。
 - 檢查點數量：20 個。
 - 隨機種子：-1。
 - 對戰方式：三戰兩勝制。
- (3)道具列表如下：
 - 炸彈：2 秒後爆炸，範圍內角色受傷並被擊飛。
 - 盾牌：5 秒內免疫傷害。
 - 激速咖啡：4 秒內提升速度上限。

3. 勝負判定方式

- (1)選手須於規定時間內依序通過檢查點，並以通過檢查點數量決定勝負。
- (2)通過檢查點數量較多者獲勝。

(3)若通過檢查點數量相同，則以總花費時間較少者獲勝。

4. 競賽地圖

(1)賽前將公告多個參考地圖供選手訓練。

(2)正式競賽前，將隨機抽選一張地圖作為競賽環境。

5. 模型規範

(1)選手上傳之模型檔案須為壓縮檔 .zip 格式。

(2)本項競賽僅能使用強化式學習模型。

(3)模型載入方式須由選手自行於程式中定義。

(4)檔案總大小限制為 50MB。

6. 隊伍與賽制

(1)每校最多提報 2 隊。

(2)每隊人數為 1 至 2 人。

(3)競賽帳號於競賽當日檢錄時發放。

(4)本項競賽採雙敗淘汰賽制。

(5)由系統篩選至 8 強。

(6)8 強賽事將進行直播。

(二)AI 素養—魷來魷去

1. 競賽工具

- (1) 採用離線版工具 PAIA-Desktop 3.3.1
- (2) 遊戲版本：1.7.2
- (3) 工具下載網址：<https://app.paia-arena.com/zh>
- (4) 關卡參數將於競賽前公布。

2. 模型規範

- (1) AI 主程式檔名統一為 ml_play.py。
- (2) 模型檔案數量不限。
- (3) 檔案總大小限制為 200MB。
- (4) 本項競賽僅能使用監督式學習模型。

(三)共同規則

3. 參賽方式

- (1) 本次競賽為組隊競賽。
- (2) 每隊選手須於競賽現場使用競賽專用帳號登入 PAIA 平台參賽。

4. 競賽帳號

- (1) 競賽專用帳號由主辦單位發放。
- (2) 每隊使用同一組帳號密碼。
- (3) 僅能使用該組帳號密碼登入進行競賽。

5. 開發設備

- (1) 選手一律使用現場提供之電腦開發 AI。
- (2) 軟體與網路設備依照主辦單位公告所示。

6. 競賽內容

選手須於指定時間內完成下列事項：

- (1) 撰寫程式。
- (2) 收集資料。
- (3) 訓練 AI 模型。
- (4) 測試模型。
- (5) 上傳 AI。

7. 競賽流程

- (1) 選手於競賽當日進行開發。
- (2) 競賽結束後，主辦方將直接直播競賽結果。
- (3) 直播連結將於當日公告至網站。

8. 競賽限制

- (1) 開發過程中不得使用任何通訊軟體。
- (2) 不得自行攜帶任何儲存設備。
- (3) 不可自網路儲存空間下載檔案。
- (4) 違反前述規定者，取消參賽資格。

9. 模型上傳規定

- (1) 選手須於競賽結束前完成模型訓練並上傳至平台。
- (2) 逾期未上傳者，失去競賽資格。

10. 離場規定

- (1) 選手最快須於競賽開始 1 小時後始得離場。
- (2) 經考官確認完成 AI 上傳後，方可離場。

11. AI 使用規範

- (1) 須直接或間接使用 AI 模型控制遊戲物件。
- (2) 不得僅以 if else 等邏輯判斷方式控制遊戲物件。

12. 套件限制

- (1) 上傳之 AI 僅能使用平台提供之套件版本執行。
- (2) 若使用其他套件導致程式執行錯誤者，取消參賽資格。

13. 資格審查

- (1) 裁判將依競賽規則審核選手程式。
- (2) 經審查不合格者，取消參賽資格。

14. 賽後查詢

- (1) 選手可於競賽結束後，在 PAIA 平台查看賽程表。
- (2) 選手亦可回放競賽過程。

附件二

115年度花蓮縣第七屆太平洋盃 X 華紙公益盃

PTWA全國自走車競賽

報名表

參 賽 組 別		學 校 關 防		
隊 伍 名 稱				
參 賽 縣 市				
參 賽 學 校				
參 賽 學 校 地 址				
指 導 老 師 1		指 導 老 師 1 服 務 學 校		
指 導 老 師 1 行 動 電 話		指 導 老 師 1 電 子 郵 件		
指 導 老 師 2		指 導 老 師 2 服 務 學 校		
指 導 老 師 2 行 動 電 話		指 導 老 師 2 電 子 郵 件		
選 手 基 本 資 料	隊 長 姓 名	就 讀 學 校		
	電 話	年 級		
	性 別	隊 長 電 子 郵 件		
	隊 員 1 姓 名	就 讀 學 校		
	性 別	年 級		
	隊 員 2 姓 名	就 讀 學 校		
	性 別	年 級		