

組別	編號	姓名
社會男子公開組單打	1	鄭家恩
社會男子公開組單打	2	王子杰
社會男子公開組單打	3	魏雲詠
社會男子公開組單打	4	趙家佑
社會男子公開組單打	5	趙宥愷
社會男子公開組單打	6	曾世清
社會男子公開組單打	7	王國青
社會男子公開組單打	8	鄭弘文
社會男子公開組單打	9	林學宏
社會男子公開組單打	10	王喬彥
社會男子公開組單打	11	陳博揚
社會男子公開組單打	12	黃翊丞

組別
社會男子公開組雙打
社會男子公開組雙打
社會男子公開組雙打
社會男子公開組雙打
社會男子公開組雙打
社會男子公開組雙打

編號 姓名
1 周詠宸 黃建皓
2 葉曾冠融 謝皓丞
3 魏雲詠 趙家佑
4 趙宥愷 彭鎮賢
5 翁梓恆 鄭弘文
6 徐浚祐 李建緯

組別	編號	姓名
社會男子乙組單打	1	黃彥哲
社會男子乙組單打	2	戴德宇
社會男子乙組單打	3	陳泰予
社會男子乙組單打	4	吳俊毅
社會男子乙組單打	5	邱子杰
社會男子乙組單打	6	王正宇
社會男子乙組單打	7	王國青
社會男子乙組單打	8	林 頌
社會男子乙組單打	9	林學宏

組別

社會男子乙組雙打
社會男子乙組雙打
社會男子乙組雙打
社會男子乙組雙打
社會男子乙組雙打
社會男子乙組雙打
社會男子乙組雙打

編號

姓名

1 林宥辰 劉宇樵
2 賴鈺璋 黃翊丞
3 曾世清 吳俊毅
4 邱子杰 林庭暉
5 戴德宇 黃翊豪
6 王正宇 胡業成
7 楊朝全 袁德民
8 徐浚佑 王李世豪

組別	編號	姓名
社會男子丙組單打	1	徐代瑋
社會男子丙組單打	2	林冠佑
社會男子丙組單打	3	李浩維
社會男子丙組單打	4	林奕昕
社會男子丙組單打	5	彭士宏
社會男子丙組單打	6	余楚捷
社會男子丙組單打	7	陳達諭
社會男子丙組單打	8	張立群
社會男子丙組單打	9	王國青
社會男子丙組單打	10	宋逸宏
社會男子丙組單打	11	宋承洋
社會男子丙組單打	12	林嘉偉
社會男子丙組單打	13	李峻源
社會男子丙組單打	14	方廷安
社會男子丙組單打	15	田庭緯

組別	編號	姓名	姓名
社會男子丙組雙打	1	吳彥霖	鄒本吉
社會男子丙組雙打	2	王喬彥	楊承浩
社會男子丙組雙打	3	胡業成	徐代瑋
社會男子丙組雙打	4	劉宇樵	林冠佑
社會男子丙組雙打	5	林宥辰	林宏光
社會男子丙組雙打	6	黃晨瑋	林書辰
社會男子丙組雙打	7	朱韋易	林孝儒
社會男子丙組雙打	8	林哲宇	徐昊辰
社會男子丙組雙打	9	李浩維	黃彥哲
社會男子丙組雙打	10	余楚捷	陳鵬煊
社會男子丙組雙打	11	林奕昕	陳達諭
社會男子丙組雙打	12	彭士宏	張立群
社會男子丙組雙打	13	張營森	羅朝斌
社會男子丙組雙打	14	吳忠傑	黃鉉文
社會男子丙組雙打	15	高秉宏	施雅博
社會男子丙組雙打	16	顧名傑	賴力嘉
社會男子丙組雙打	17	王彥翔	鍾昌勳
社會男子丙組雙打	18	方駿	劉育儒
社會男子丙組雙打	19	黃家恩	葉立誠
社會男子丙組雙打	20	陳吉文	黃榮乾
社會男子丙組雙打	21	梁添登	詹進富
社會男子丙組雙打	22	江正發	高張家銘
社會男子丙組雙打	23	楊志偉	趙振飛

組別	編號	姓名	
社會女子組單打	1	林羿岑	東華大學
社會女子組單打	2	陳柔安	東華大學
社會女子組單打	3	陳嘉瑩	東華大學
社會女子組單打	4	黃裕萍	東華大學
社會女子組單打	5	柳彥甄	花蓮女中
社會女子組單打	6	饒允君	花蓮女中
社會女子組單打	7	潘怡馨	花蓮女中
社會女子組單打	8	黃惠敏	海星高中

組別	編號	姓名		
社會女子組雙打	1	張如萍	楊秀琴	
社會女子組雙打	2	許瞳	楊婷羚	
社會女子組雙打	3	鄭宜宣	黃郁菱	
社會女子組雙打	4	許寶珍	王毓嫻	
社會女子組雙打	5	林羿岑	謝旻珊	
社會女子組雙打	6	陳亭伊	陸孟蕾	
社會女子組雙打	7	林依蓉	李竹亭	
社會女子組雙打	8	張玉明	陳曉花	
社會女子組雙打	9	黃淑芳	劉蓮妹	
社會女子組雙打	10	王圓善	趙敏璟	
社會女子組雙打	11	林佩怡	黃瓊瑤	
社會女子組雙打	12	羅春蘭	翁雅慧	
社會女子組雙打	13	秦郁玲	司慕華	花蓮女中
社會女子組雙打	14	李苹	黃郁庭	花蓮女中

組別	編號	姓名	
高中男生單打	1	王子杰	枋寮高中
高中男生單打	2	陳博揚	海星高中
高中男生單打	3	林書辰	海星高中
高中男生單打	4	黃晨瑋	海星高中
高中男生單打	5	方駿	花蓮高工
高中男生單打	6	劉育儒	花蓮高工
高中男生單打	7	范富邦	四維高中
高中男生單打	8	莊秉錚	四維高中
高中男生單打	9	林彥凱	四維高中

組別	編號	姓名		
高中男生雙打	1	葉曾冠融	謝皓丞	枋寮高中
高中男生雙打	2	林孝儒	朱韋易	海星高中
高中男生雙打	3	張簡文傑	彭宇宸	四維高中

報名隊數不足，不成賽

組別	編號	姓名	學校
國中男生單打	1	鄭家恩	宜昌國中
國中男生單打	2	余瑞廉	宜昌國中
國中男生單打	3	林周曄	宜昌國中
國中男生單打	4	張豐展	慈大附中
國中男生單打	5	曾子巨	海星國中
國中男生單打	6	宋承洋	海星國中
國中男生單打	7	黃郁善	國風國中
國中男生單打	8	盧帛昕	國風國中
國中男生單打	9	馬康翔	國風國中
國中男生單打	10	賴語謙	花崗國中
國中男生單打	11	李奇焯	鳳林中學

組別

國中男生雙打
國中男生雙打
國中男生雙打
國中男生雙打
國中男生雙打
國中男生雙打

編號

姓名

1 林軍霖
2 莊州
3 鄭家盛
4 劉宸安
5 邱子宸
6 張孝培

曾治鈞
陳則序
劉柏良
馬康翔
傅紹揚
翁林憬

宜昌國中
宜昌國中
宜昌國中
國風國中
國風國中
鳳林中學

組別	編號	姓名	
國中女生單打	1	林佳瑩	宜昌國中
國中女生單打	2	賴瑾郁	宜昌國中
國中女生單打	3	吳佳柔	宜昌國中
國中女生單打	4	沈珮鈴	鳳林中學
國中女生單打	5	陳靜	萬榮國中
國中女生單打	6	邱辰希	萬榮國中

組別

國中女生雙打
國中女生雙打
國中女生雙打
國中女生雙打
國中女生雙打
國中女生雙打

編號

姓名

1 吳佳柔
2 許茹涵
3 許珈熏
4 林嘉軒
5 郭怡如
6 高千蕙

胡家薰
鄭筑云
胡雅晴
徐芷盈
楊思婷
陳庭歡

宜昌國中
宜昌國中
國風國中
鳳林中學
萬榮國中
萬榮國中

組別

國小男生高年級組單打
國小男生高年級組單打
國小男生高年級組單打
國小男生高年級組單打
國小男生高年級組單打
國小男生高年級組單打
國小男生高年級組單打
國小男生高年級組單打
國小男生高年級組單打
國小男生高年級組單打
國小男生高年級組單打

編號

1 劉泓均
2 蔡松安
3 傅學誠
4 曹峻源
5 徐子玄
6 王崇恕
7 楊定承
8 陳信甫
9 陳呂廷
10 施得暉
11 李佳昊
12 黃平

姓名

海星國小
海星國小
稻香國小
鳳仁國小
鳳仁國小
東華附小
東華附小
東華附小
宜昌國小
志學國小
文蘭國小
文蘭國小

組別

國小男生高年級組雙打
國小男生高年級組雙打
國小男生高年級組雙打
國小男生高年級組雙打
國小男生高年級組雙打
國小男生高年級組雙打

編號

1 溫聖安
2 陳冠宇
3 吳慈鵬
4 張霈宇
5 劉瑞祥
6 王崇恕

姓名

張勝彥
孫晨智
張少銘
高庭恩
伍毅豪
陳信甫

海星國小
宜昌國小
志學國小
文蘭國小
文蘭國小
東華附小

組別	編號	姓名	
國小男生中低年級組單打	1	胡家豪	中華國小
國小男生中低年級組單打	2	潘家佑	中華國小
國小男生中低年級組單打	3	陳志軒	中華國小
國小男生中低年級組單打	4	劉文正	大禹國小
國小男生中低年級組單打	5	幸張羽晨	大禹國小
國小男生中低年級組單打	6	蔡旻劭	中原國小
國小男生中低年級組單打	7	陳蘇愷	海星國小
國小男生中低年級組單打	8	劉宇晏	海星國小
國小男生中低年級組單打	9	許世傑	鳳仁國小
國小男生中低年級組單打	10	廖梧洵	鳳仁國小
國小男生中低年級組單打	11	徐胤庭	鳳仁國小
國小男生中低年級組單打	12	張恒瑞	東華附小
國小男生中低年級組單打	13	江定祐	東華附小
國小男生中低年級組單打	14	賴佺安	東華附小
國小男生中低年級組單打	15	賴佺有	東華附小
國小男生中低年級組單打	16	劉昊	宜昌國小
國小男生中低年級組單打	17	魏渤原	宜昌國小
國小男生中低年級組單打	18	林翔威	宜昌國小
國小男生中低年級組單打	19	劉泓佑	稻香國小
國小男生中低年級組單打	20	陳昊	志學國小
國小男生中低年級組單打	21	吳冠霖	志學國小
國小男生中低年級組單打	22	楊富翔	明義國小

組別	編號	姓名
國小男生中低年級組雙打	1	劉文正 幸張羽晨 大禹國小
國小男生中低年級組雙打	2	賴侶有 賴侶安 東華附小

報名隊數不足，不成賽

組別

國小女生高年級組單打
國小女生高年級組單打
國小女生高年級組單打
國小女生高年級組單打
國小女生高年級組單打
國小女生高年級組單打
國小女生高年級組單打
國小女生高年級組單打
國小女生高年級組單打
國小女生高年級組單打
國小女生高年級組單打
國小女生高年級組單打
國小女生高年級組單打
國小女生高年級組單打

編號

姓名

1 余欣茹 佳民國小
2 吳芷瑜 佳民國小
3 李函晏 佳民國小
4 王羽潔 稻香國小
5 王 玫 海星國小
6 陳懷智 鳳仁國小
7 葉芸希 北昌國小
8 余芷妍 北昌國小
9 李佳穎 東華附小
10 林書聿 東華附小
11 張雅君 中正國小
12 張 璇 文蘭國小
13 林佳璇 文蘭國小
14 劉如怡 文蘭國小

組別

國小女生高年級組雙打
 國小女生高年級組雙打
 國小女生高年級組雙打
 國小女生高年級組雙打
 國小女生高年級組雙打
 國小女生高年級組雙打
 國小女生高年級組雙打
 國小女生高年級組雙打
 國小女生高年級組雙打
 國小女生高年級組雙打
 國小女生高年級組雙打
 國小女生高年級組雙打
 國小女生高年級組雙打
 國小女生高年級組雙打

編號

姓名

1 金函瑜 高葦樂 佳民國小
 2 朱秣圻 林依潔 佳民國小
 3 艾婉慈 陳雅婕 壽豐國小
 4 王俐婷 李芷萱 壽豐國小
 5 林詠婕 林祐慈 壽豐國小
 6 幸羽涵 胡傳映淇 大禹國小
 7 吳亭妍 林子歆 大禹國小
 8 莊雯桂 陳青華 大禹國小
 9 賴佑恩 曾莉榛 鳳仁國小
 10 葉芸希 余芷妍 北昌國小
 11 王羽潔 王羽心 稻香國小
 12 施得瑩 杜倩瑩 志學國小
 13 古妤柔 曾淑婷 景美國小
 14 顏詩芸 林瑤緹 文蘭國小

組別	編號	姓名	
國小女生中低年級組單打	1	王羽心	稻香國小
國小女生中低年級組單打	2	林侑昕	壽豐國小
國小女生中低年級組單打	3	艾妤珊	壽豐國小
國小女生中低年級組單打	4	陳亞智	鳳仁國小
國小女生中低年級組單打	5	曾宥婷	鳳仁國小
國小女生中低年級組單打	6	郭誼安	東華附小
國小女生中低年級組單打	7	李綺誼	東華附小
國小女生中低年級組單打	8	戴沁妤	宜昌國小
國小女生中低年級組單打	9	房雅婕	宜昌國小
國小女生中低年級組單打	10	陳恩	志學國小
國小女生中低年級組單打	11	盧怡均	志學國小

組別	編號	姓名
國小女生中低年級組雙打	1	林侑昕 艾妤珊 壽豐國小

報名隊數不足，不成賽

組別	隊名	編號				
男子甲、乙團體組	胖子在一隊	1	李建緯	徐浚祐	王李世豪	周詠宸
			賴裕璋	黃翊丞	葉曾冠融	謝皓丞
男子甲、乙團體組	東華A	2	曾世清	吳俊毅	戴德宇	陳泰予
			邱子杰	林庭暉	林學宏	
男子甲、乙團體組	捷羽	3	黃鄧朝振	趙賢勳	彭振隆	鄭富陽
			趙家佑	王正宇	魏雲詠	邱程偉
男子甲、乙團體組	東華B	4	黃建皓	黃暉希	曾健哲	陳又詳
			林學宏	翁梓恆	鄭弘文	

組別	隊名	編號	1	2	3	4	5	6	7	8	9
男子團體丙組	花蓮女中		林明山	徐代瑋	高秉宏	王彥翔	方駿	林哲宇	李峻源	梁添登	邱次郎
男子團體丙組	新手請多多指教		石耘臺	黃彥哲	張立群	顧名傑	謝傳翊	吳彥霖	林嘉偉	楊志偉	蔡貴堂
男子團體丙組	永冠羽球隊		邱次郎	余楚捷	羅朝斌	張營森	方駿	林哲宇	李峻源	梁添登	邱次郎
男子團體丙組	把球發高點		邱次郎	高秉宏	羅朝斌	王彥翔	方駿	林哲宇	李峻源	梁添登	邱次郎
男子團體丙組	金鴻羽球		邱次郎	高秉宏	羅朝斌	王彥翔	方駿	林哲宇	李峻源	梁添登	邱次郎
男子團體丙組	上壘普羅		邱次郎	高秉宏	羅朝斌	王彥翔	方駿	林哲宇	李峻源	梁添登	邱次郎
男子團體丙組	東華		邱次郎	高秉宏	羅朝斌	王彥翔	方駿	林哲宇	李峻源	梁添登	邱次郎
男子團體丙組	鳳林羽協		邱次郎	高秉宏	羅朝斌	王彥翔	方駿	林哲宇	李峻源	梁添登	邱次郎
男子團體丙組	永安		邱次郎	高秉宏	羅朝斌	王彥翔	方駿	林哲宇	李峻源	梁添登	邱次郎

組別	隊名	編號				
社會女子團體組	捷羽	1	張如萍 賴永沂	楊秀琴	鍾京軒	劉馨愉
社會女子團體組	蝦子生日快樂	2	許瞳 黃郁菱	楊婷羚 鄭宜宣	秦郁玲	司慕華
社會女子團體組	鳳林羽協	3	許寶珍 陳亭云	王毓嫻	李竹亭	林依蓉
社會女子團體組	東華路雷孟	4	陳亭伊	陸孟蕾	陳嘉瑩	陳柔安
社會女子團體組	永冠羽球隊	5	張玉明	陳曉花	黃淑芳	劉蓮妹
社會女子團體組	不想門一弓、月	6	羅春蘭 翁雅慧	陳彥文	林佩怡	黃瓊瑤

組別	隊名	編號	1	2	3	4
國中男生團體組	宜昌國中A	1	鄭家恩	余瑞廉	莊州	陳則序
國中男生團體組	宜昌國中B	2	林軍霖	曾治鈞	林周曄	鄭家盛
國中男生團體組	國風國中	3	盧帛昕	劉宸安	馬康翔	黃郁善

報名隊數不足，不成賽

組別	隊名	編號	1	2	3	4
國中女生團體組	宜昌國中	1	林佳瑩	賴瑾郁	胡家薰	吳佳柔
國中女生團體組	國風國中	2	楊韋庭	胡雅晴	黃僅涵	許珈熏
國中女生團體組	萬榮國中	3	陳靜	邱辰希	高千蕙	陳庭歡

報名隊數不足，不成賽

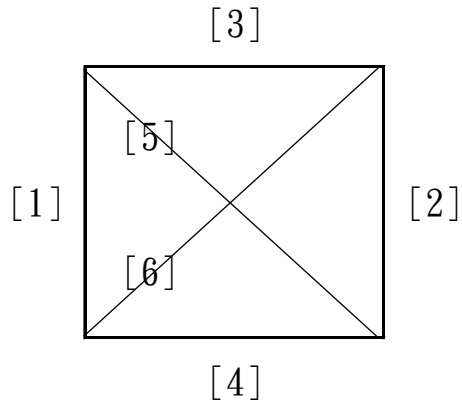
組別	隊名	編號				
國小男生團體組	明義國小	1	莊宗祐 許桓齊	徐亦寬	李弈達	簡裔
國小男生團體組	海星國小	2	劉泓均 陳蘇愷	蔡松安 劉宇晏	溫聖安	張勝彥
國小男生團體組	鳳仁國小	3	曹峻源 徐胤庭	徐子玄	許世傑	廖梧洵
國小男生團體組	東華附小	4	王崇恕 賴侶安	楊定承 蔡宇翔	陳信甫	賴侶有
國小男生團體組	宜昌國小	5	林祥威 魏渤原	陳冠宇 劉昊	陳呂廷	孫晨智
國小男生團體組	志學國小	6	施得暉 陳昊	吳慈鵬 杜泓偉	張少銘	吳冠霖
國小男生團體組	文蘭國小	7	張霈宇 劉瑞祥	李佳昊 伍毅豪	高庭恩	黃平

組別	隊名	編號				
國小女生團體組	佳民國小A	1	金函瑜	高葦樂	余欣茹	吳芷瑜
國小女生團體組	佳民國小B	2	朱秣圻	李函晏	林依潔	陳巧恩
國小女生團體組	壽豐國小	3	艾婉慈 林詠婕	陳雅婕 林祐慈	王俐婷	李芷萱
國小女生團體組	大禹國小	4	幸羽涵 莊雯桂	胡傳映淇 陳青華	吳亭妍	林子歆
國小女生團體組	鳳仁國小	5	陳懷智 曾宥婷	賴佑恩	曾莉榛	陳亞智
國小女生團體組	東華附小	6	李佳穎	林書聿	郭誼安	李綺誼
國小女生團體組	宜昌國小	7	房雅婕 林翊霏	戴沁妤 黃品潔	毛苡宣	徐曉瑄
國小女生團體組	志學國小	8	杜倩瑩 陳恩	施得瑩	盧怡均	郭鈺菁
國小女生團體組	景美國小	9	古妤柔 陳曉妞	洪愛貞 林妤安	曾淑婷	林冠茹
國小女生團體組	文蘭國小	10	張璇 林瑀緹	林佳璇	劉如怡	顏詩芸

106年花蓮縣「縣長盃暨全運會花蓮縣羽球代表隊選拔賽」羽球錦標賽

一、男子甲、乙團體組 4 隊 ， 取 3 名 ； 6 場

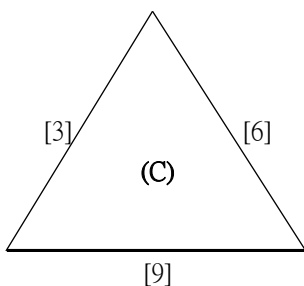
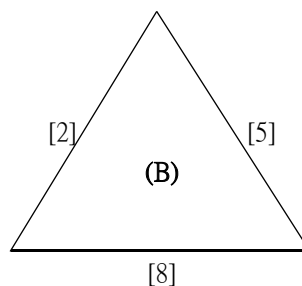
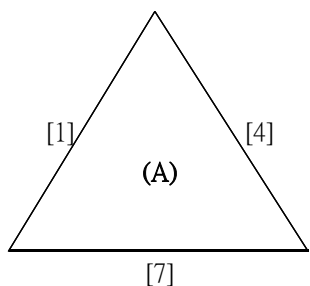
決賽：



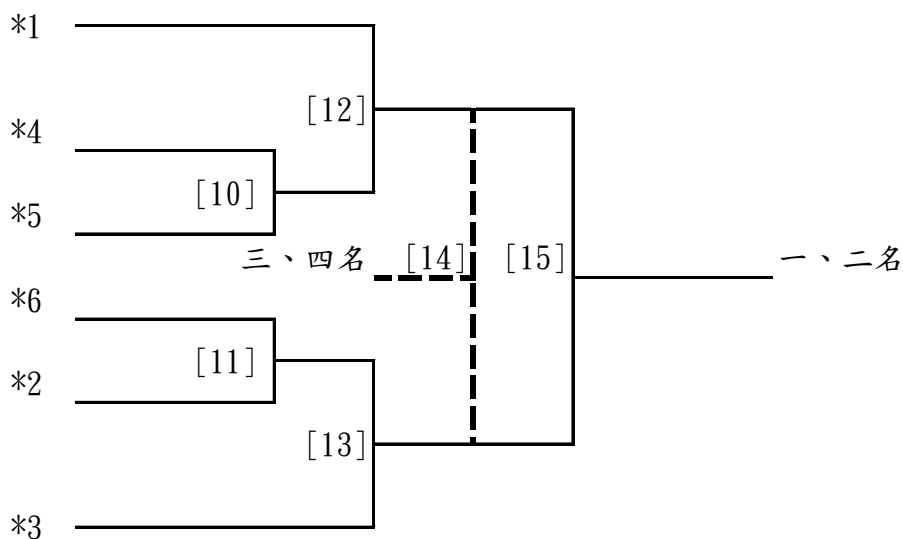
106年花蓮縣「縣長盃暨全運會花蓮縣羽球代表隊選拔賽」羽球錦標賽

二、男子團體丙組 9 隊，取 4 名；15 場

預賽



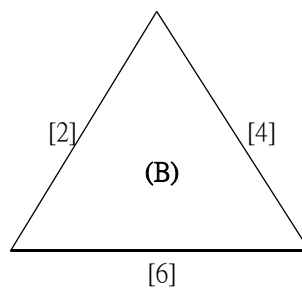
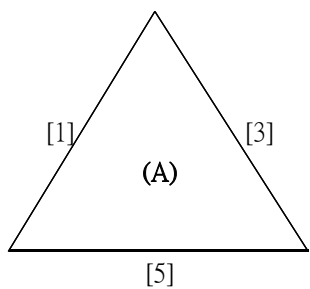
決賽：分組亞軍抽 1 ~ 3 號籤、亞軍抽 4 ~ 6 號籤
 (預賽同組，在決賽時第一輪抽到；也不重抽)



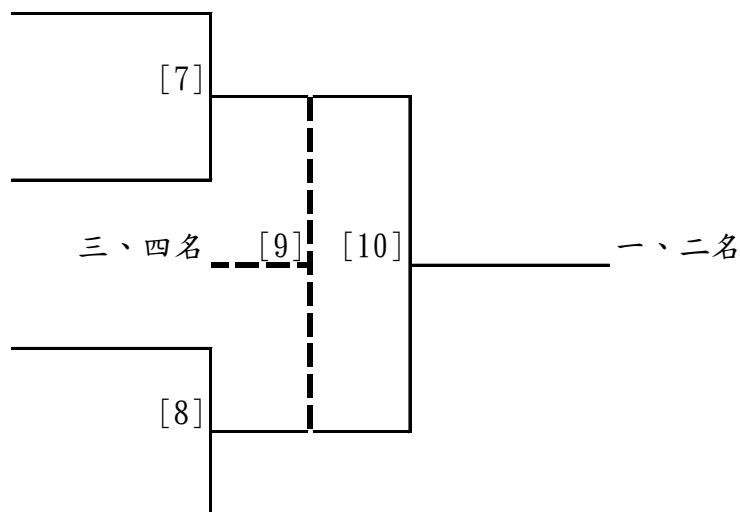
106年花蓮縣「縣長盃暨全運會花蓮縣羽球代表隊選拔賽」羽球錦標賽

三、女子團體組 6 隊，取 4 名；10 場

預賽



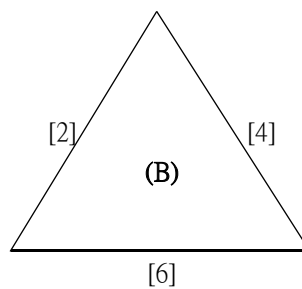
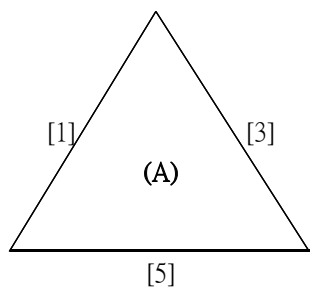
決賽：分組亞軍抽 1~3 號籤、亞軍抽 4~6 號籤
(預賽同組，在決賽時第一輪抽到；也不重抽)



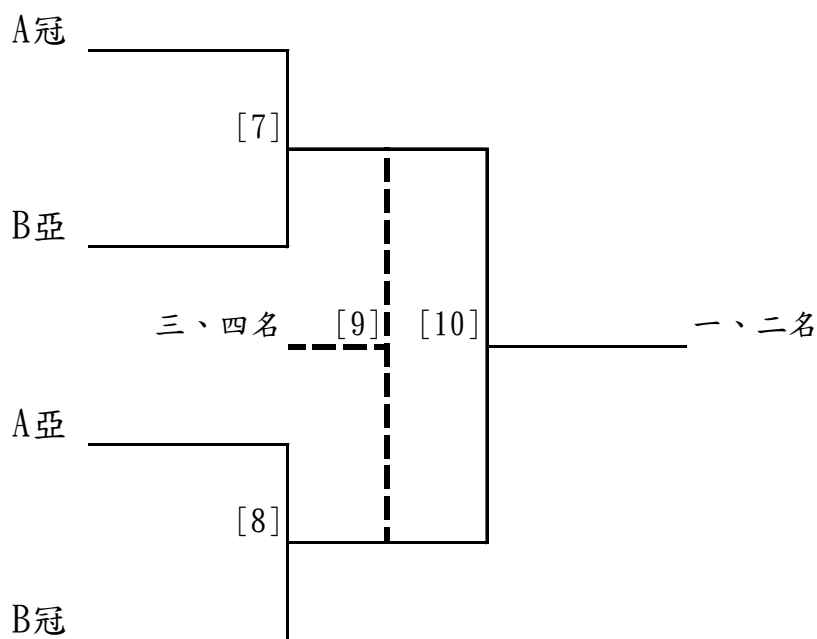
106年花蓮縣「縣長盃暨全運會花蓮縣羽球代表隊選拔賽」羽球錦標賽

四、國小男生團體組 6 隊，取 4 名；10 場

預賽



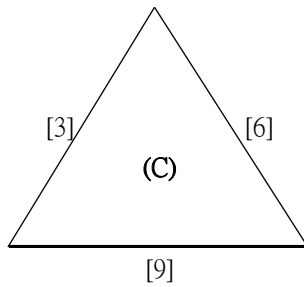
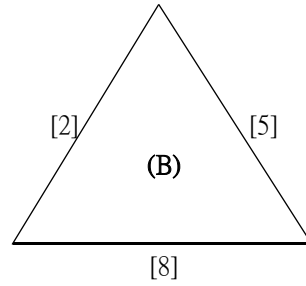
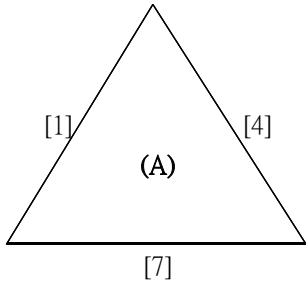
決賽：分組亞軍抽 1~3 號籤、亞軍抽 4~6 號籤
(預賽同組，在決賽時第一輪抽到；也不重抽)



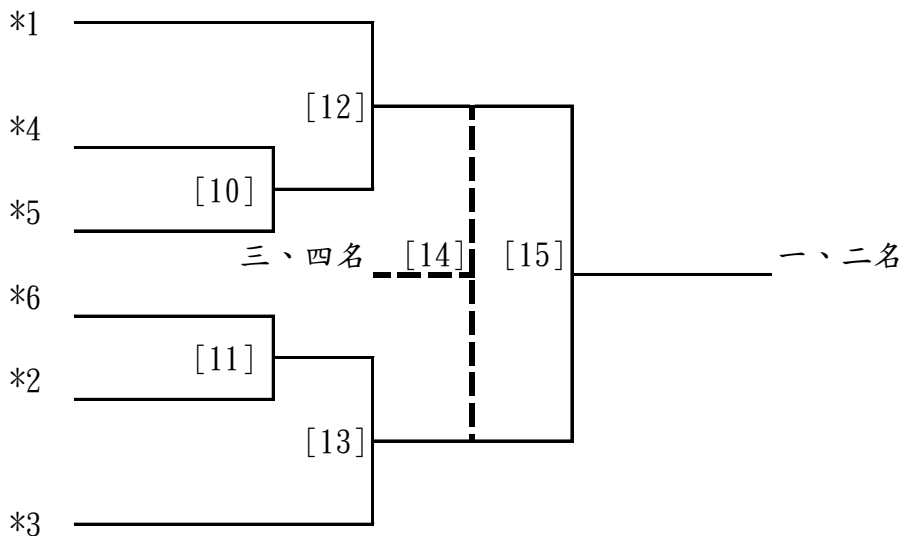
106年花蓮縣「縣長盃暨全運會花蓮縣羽球代表隊選拔賽」羽球錦標賽

五、國小女生團體組 9 隊，取 4 名；15 場

預賽



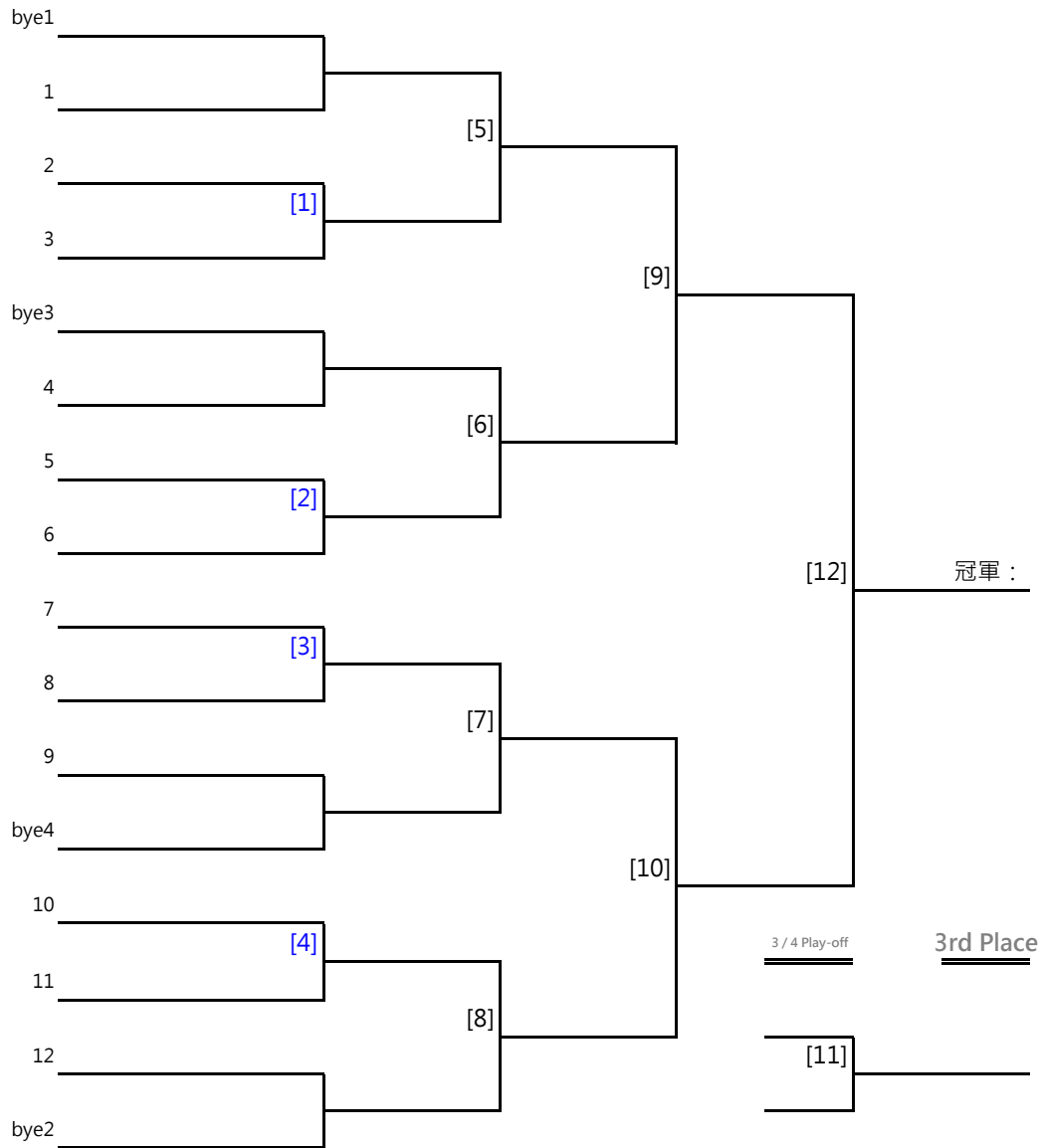
決賽：分組亞軍抽 1 ~ 3 號籤、亞軍抽 4 ~ 6 號籤
 (預賽同組，在決賽時第一輪抽到；也不重抽)



106年花蓮縣「縣長盃暨全運會花蓮縣羽球代表隊選拔賽」羽球錦標賽

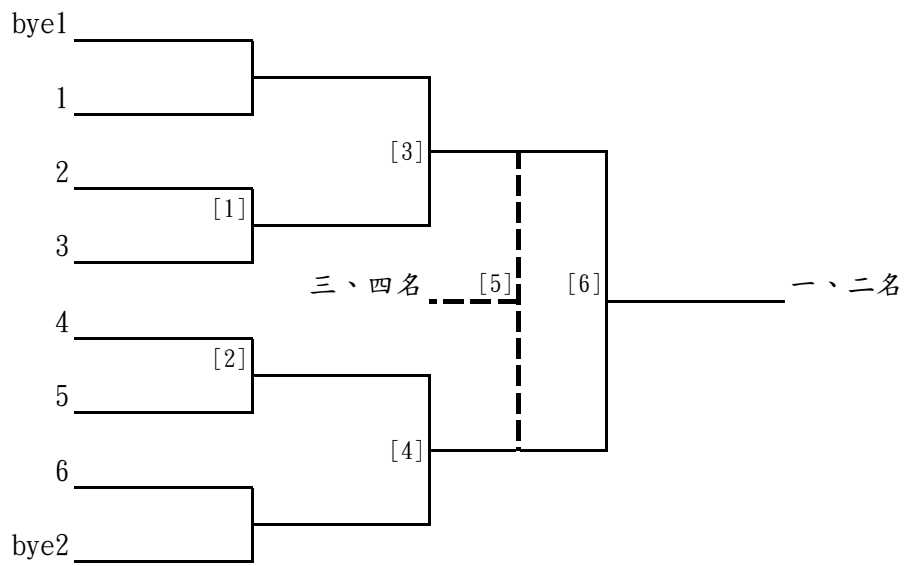
六、男子公開組單打 12 人，取 4 名；12 場

決賽：



106年花蓮縣「縣長盃暨全運會花蓮縣羽球代表隊選拔賽」羽球錦標賽
七、男子公開組雙打 6 組，取 4 名；6 場

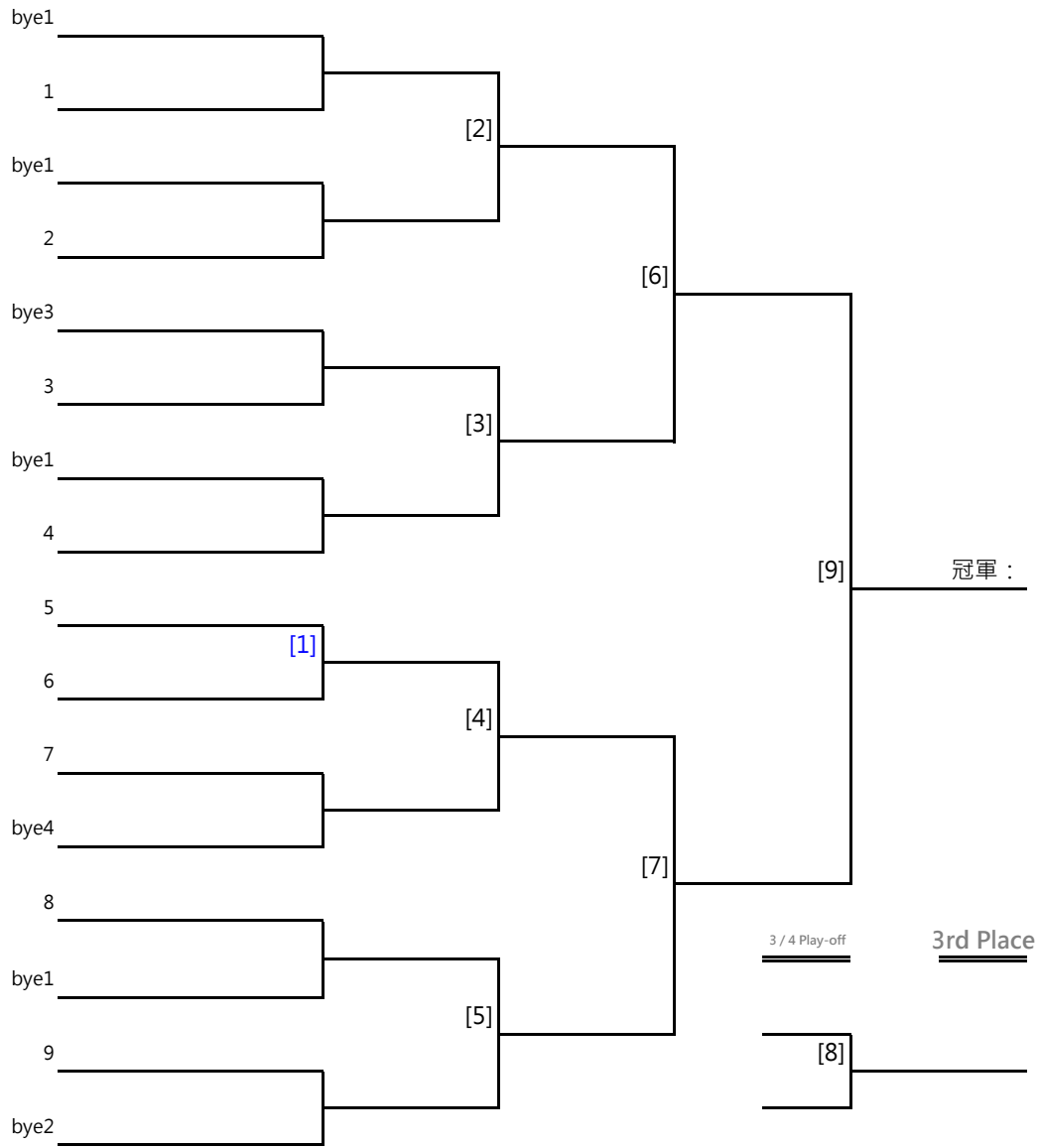
決賽：



106年花蓮縣「縣長盃暨全運會花蓮縣羽球代表隊選拔賽」羽球錦標賽

八、男子乙組單打 9 人，取 4 名；9 場

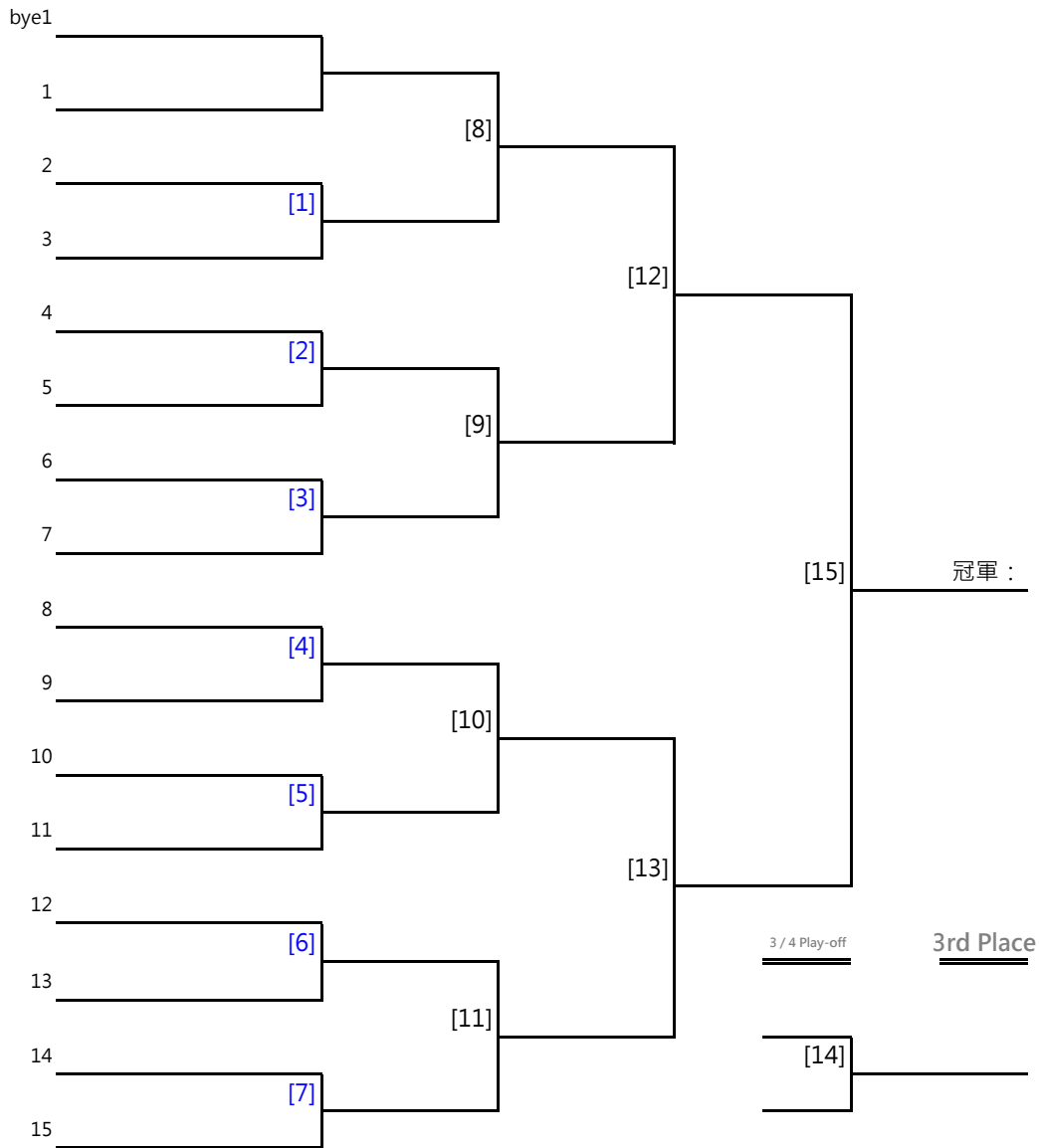
決賽：



106年花蓮縣「縣長盃暨全運會花蓮縣羽球代表隊選拔賽」羽球錦標賽

十、男子丙組單打 15 人 ， 取 4 名 ；15 場

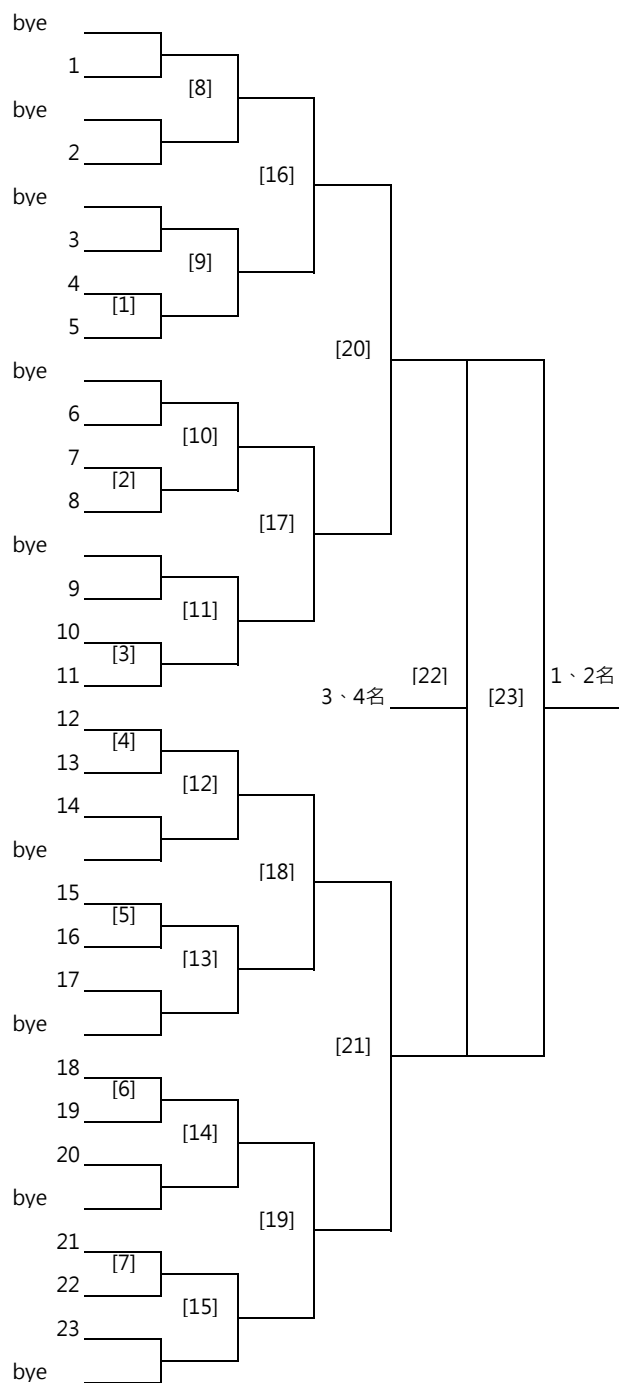
決賽：



106年花蓮縣「縣長盃暨全運會花蓮縣羽球代表隊選拔賽」羽球錦標賽

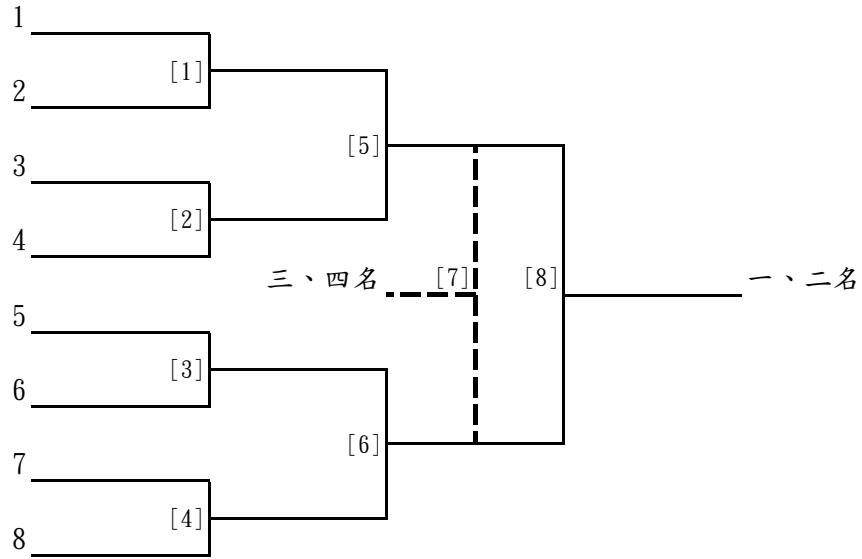
十一、男子丙組雙打 23 組，取 4 名；23 場

決賽：



106年花蓮縣「縣長盃暨全運會花蓮縣羽球代表隊選拔賽」羽球錦標賽
十二、女子組單打 8 組 ， 取 4 名 ； 8 場

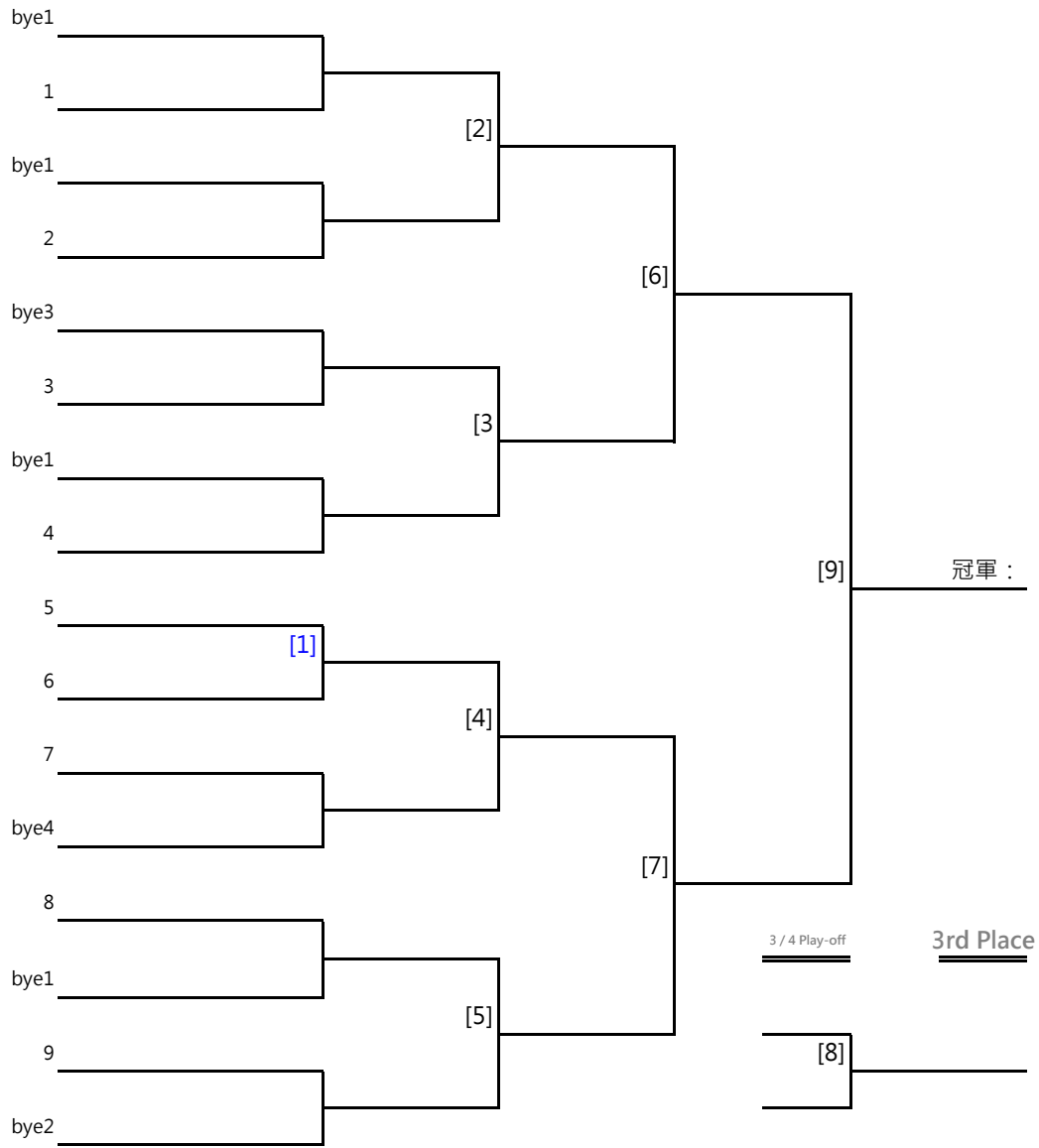
決賽：



106年花蓮縣「縣長盃暨全運會花蓮縣羽球代表隊選拔賽」羽球錦標賽

十四、男子乙組單打 9 人，取 4 名；9 場

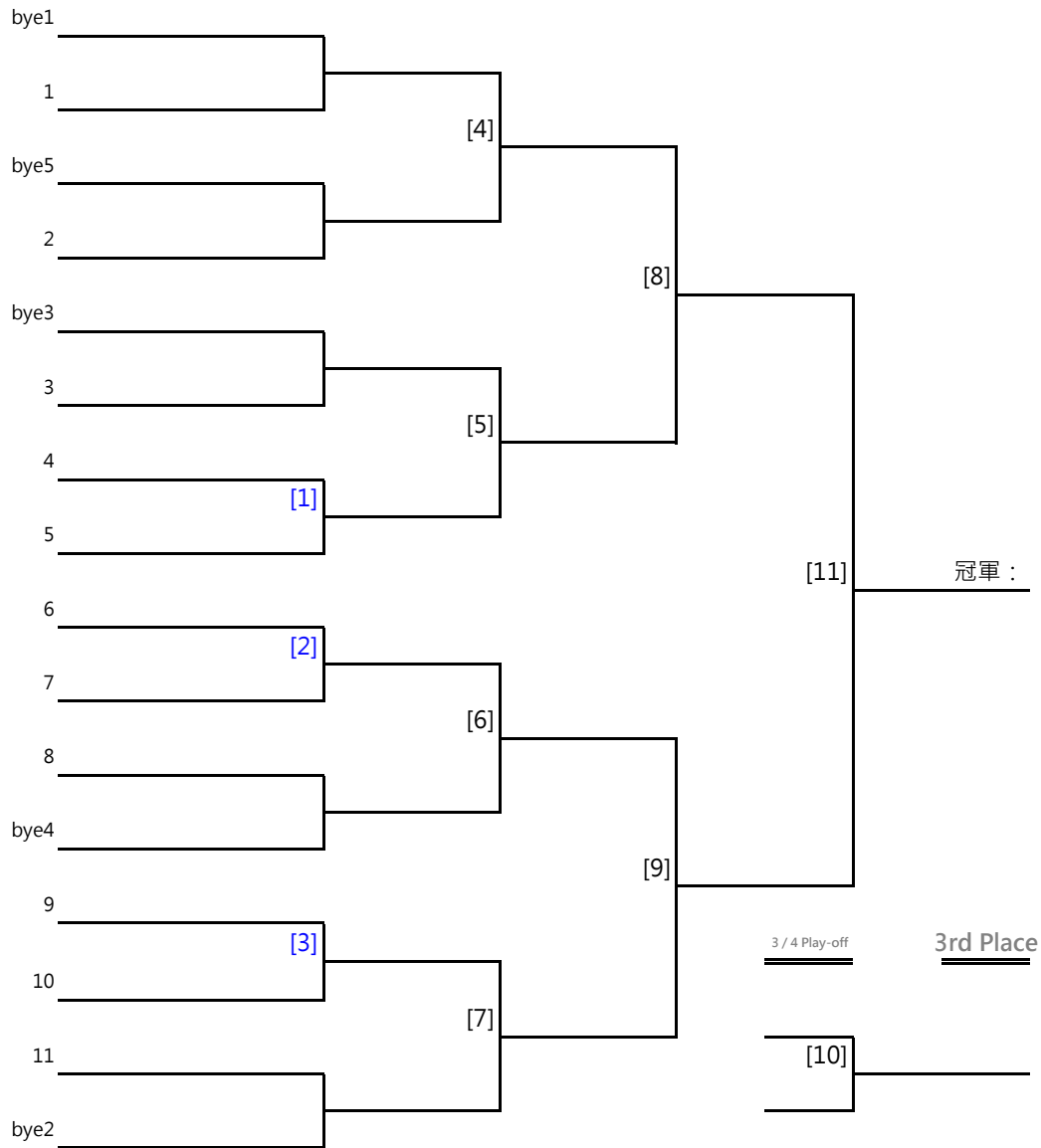
決賽：



106年花蓮縣「縣長盃暨全運會花蓮縣羽球代表隊選拔賽」羽球錦標賽

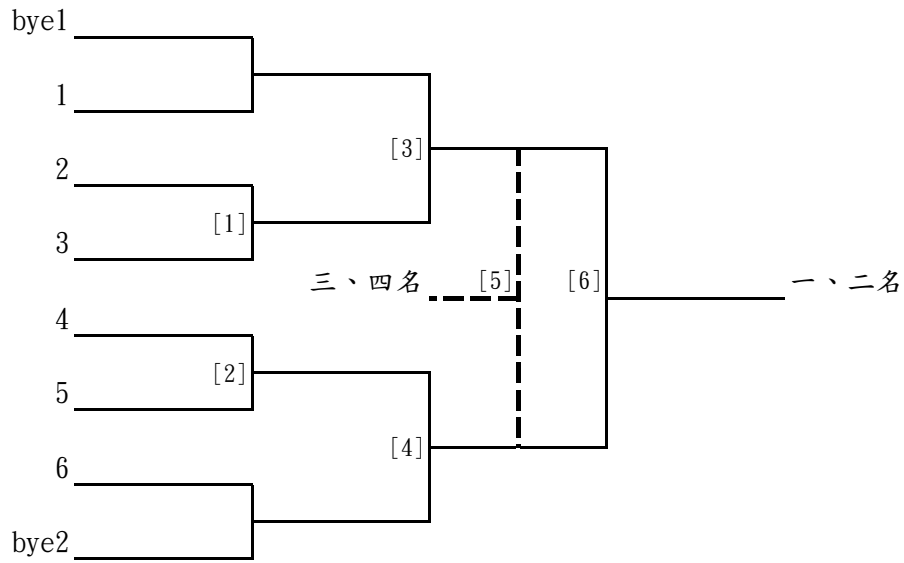
十五、男子丙組單打 11 人，取 4 名；11 場

決賽：



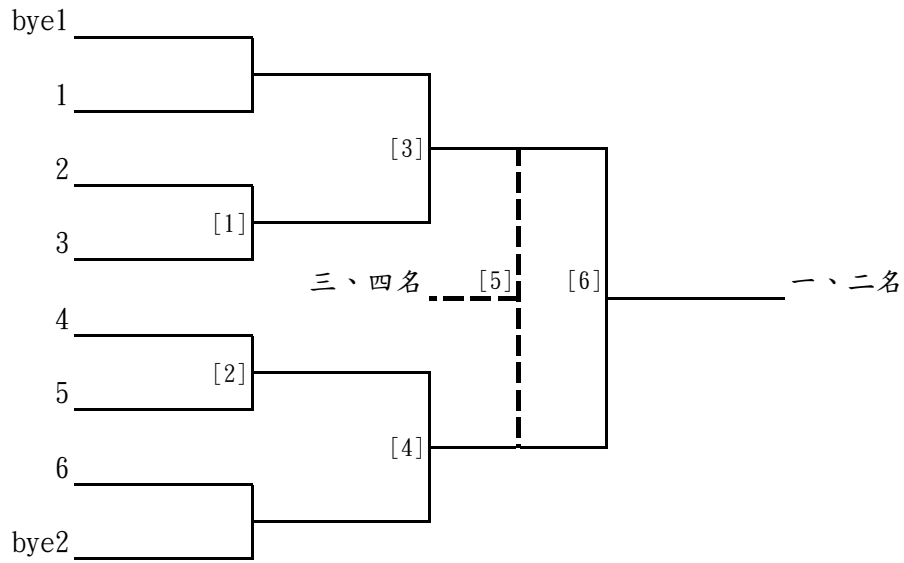
106年花蓮縣「縣長盃暨全運會花蓮縣羽球代表隊選拔賽」羽球錦標賽
十六、男子公開組雙打 6 組，取 4 名；6 場

決賽：



106年花蓮縣「縣長盃暨全運會花蓮縣羽球代表隊選拔賽」羽球錦標賽
十七、國中女子組單打 6 組，取 4 名；6 場

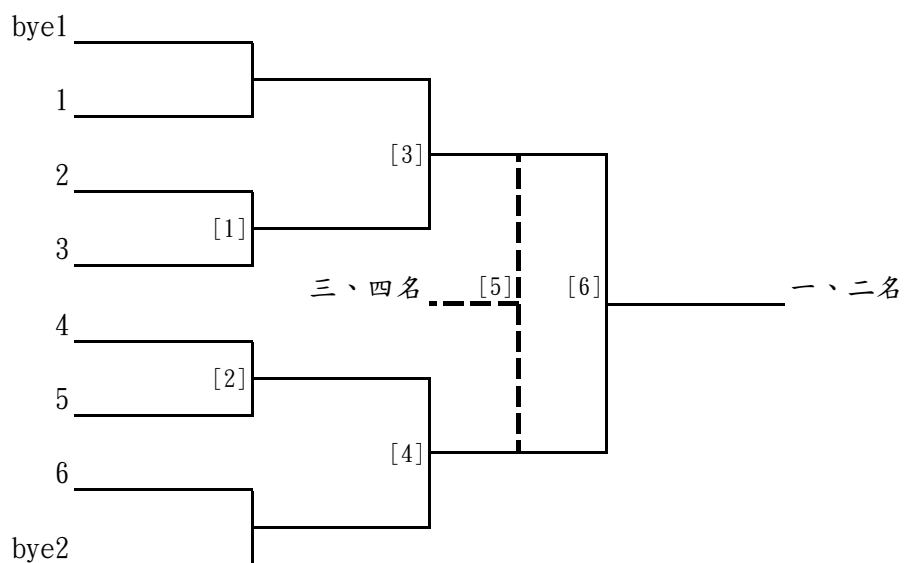
決賽：



106年花蓮縣「縣長盃暨全運會花蓮縣羽球代表隊選拔賽」羽球錦標賽

十八、國中女子組雙打 6 組，取 4 名；6 場

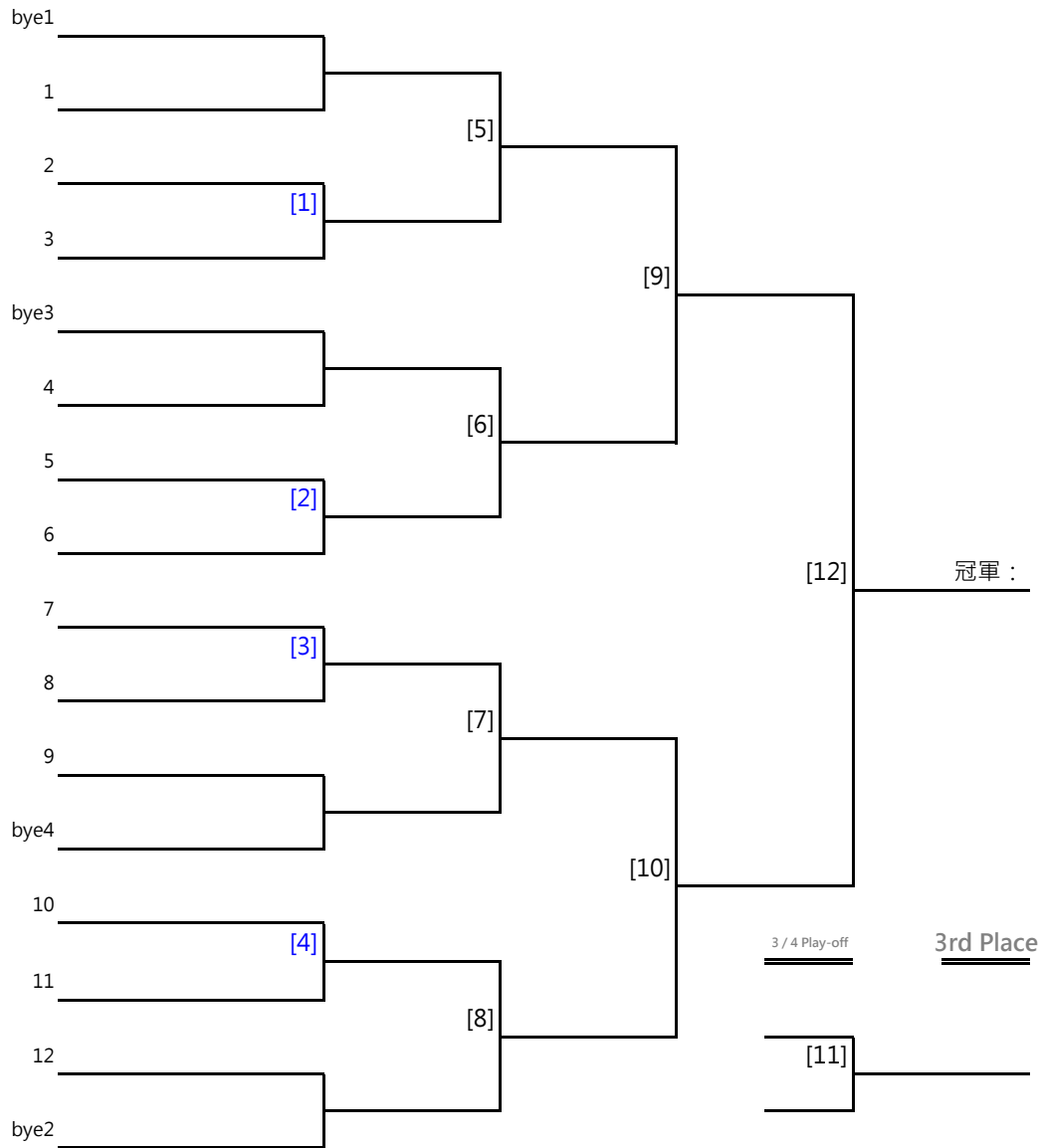
決賽：



106年花蓮縣「縣長盃暨全運會花蓮縣羽球代表隊選拔賽」羽球錦標賽

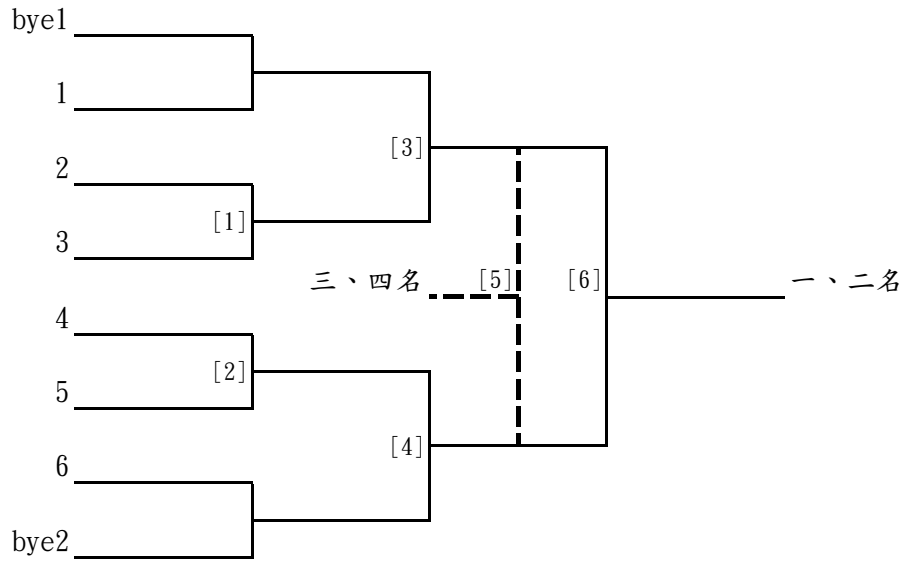
十九、國小男生高年級組單打 12 人，取 4 名；12 場

決賽：



106年花蓮縣「縣長盃暨全運會花蓮縣羽球代表隊選拔賽」羽球錦標賽
二十、國小男生高年級組雙打 6 組，取 4 名；6 場

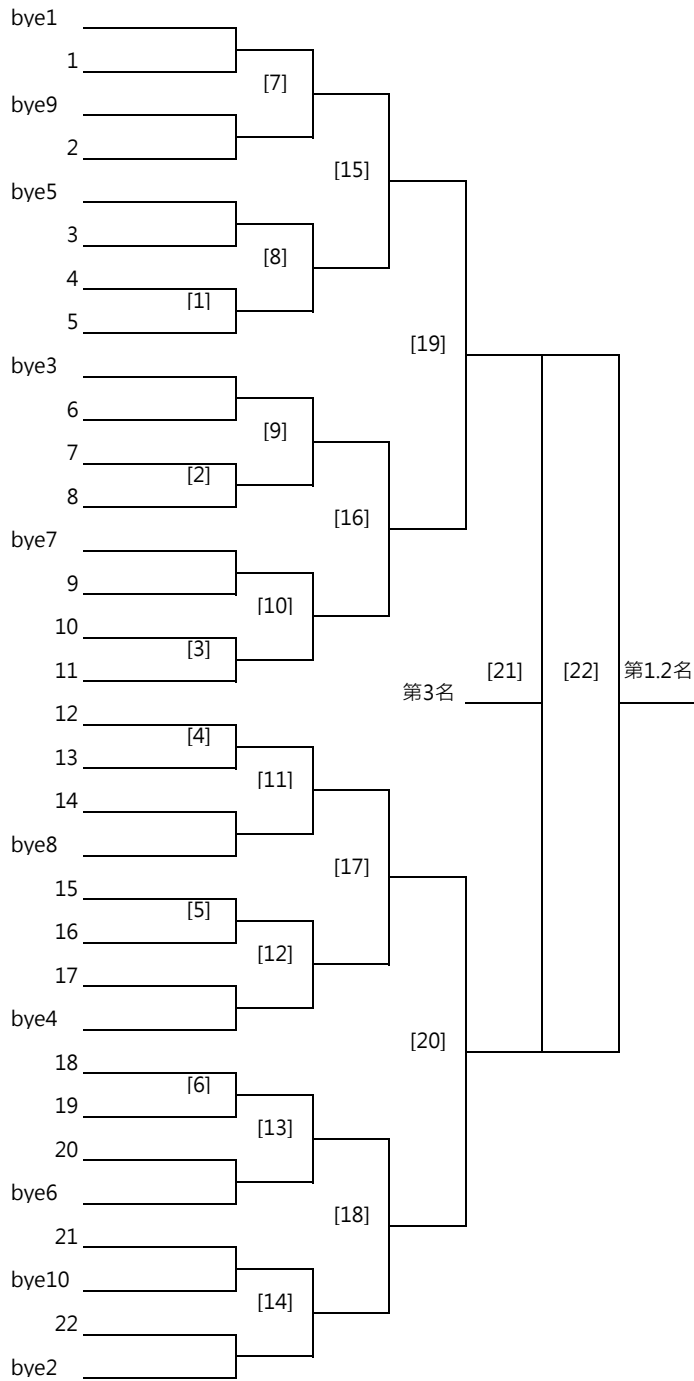
決賽：



106年花蓮縣「縣長盃暨全運會花蓮縣羽球代表隊選拔賽」羽球錦標賽

二一、國小男生中低年級組單打 22 組，取 4 名；22 場

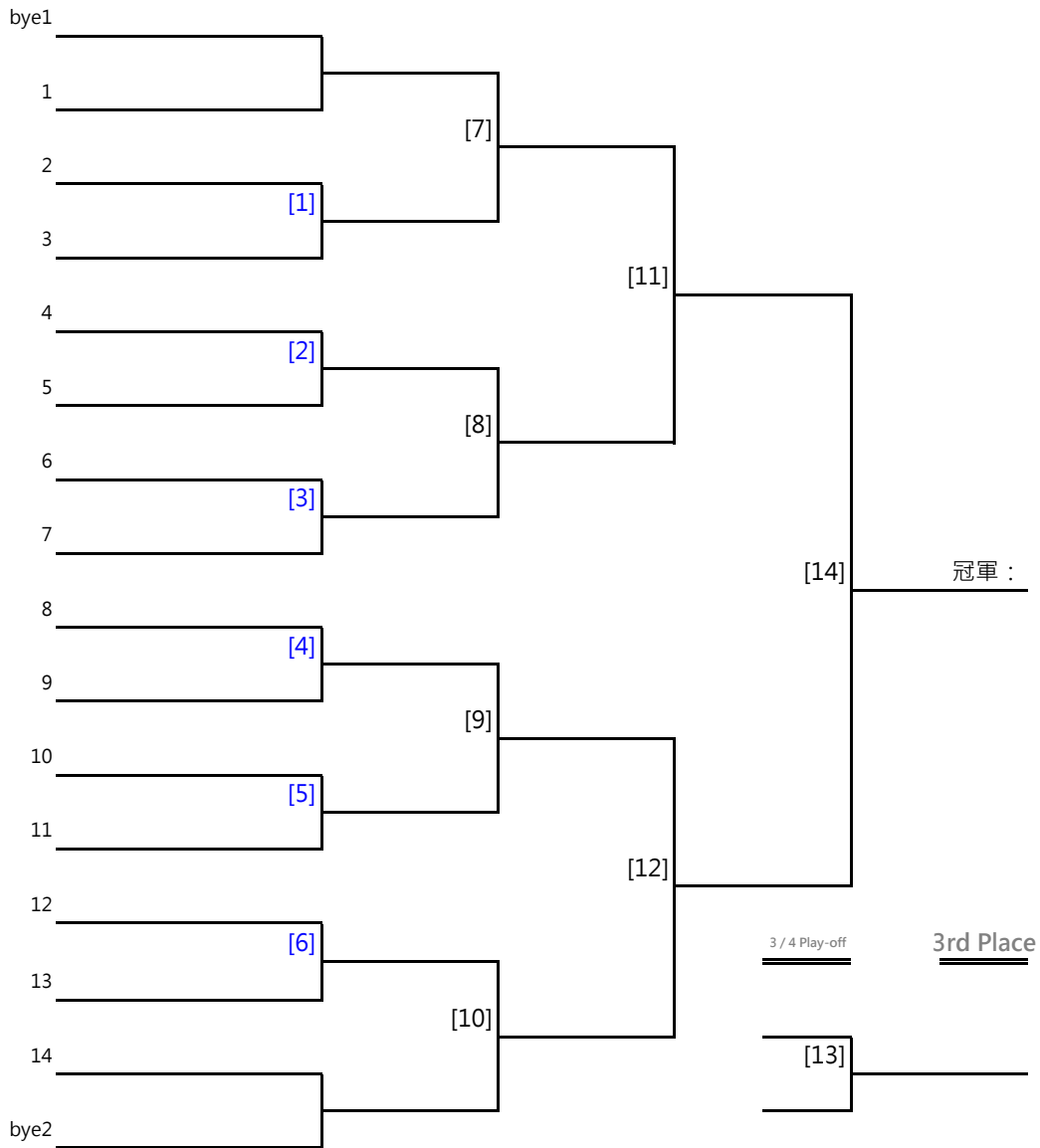
決賽：



106年花蓮縣「縣長盃暨全運會花蓮縣羽球代表隊選拔賽」羽球錦標賽

二二、國小女生高年級組單打 14 人，取 4 名；14 場

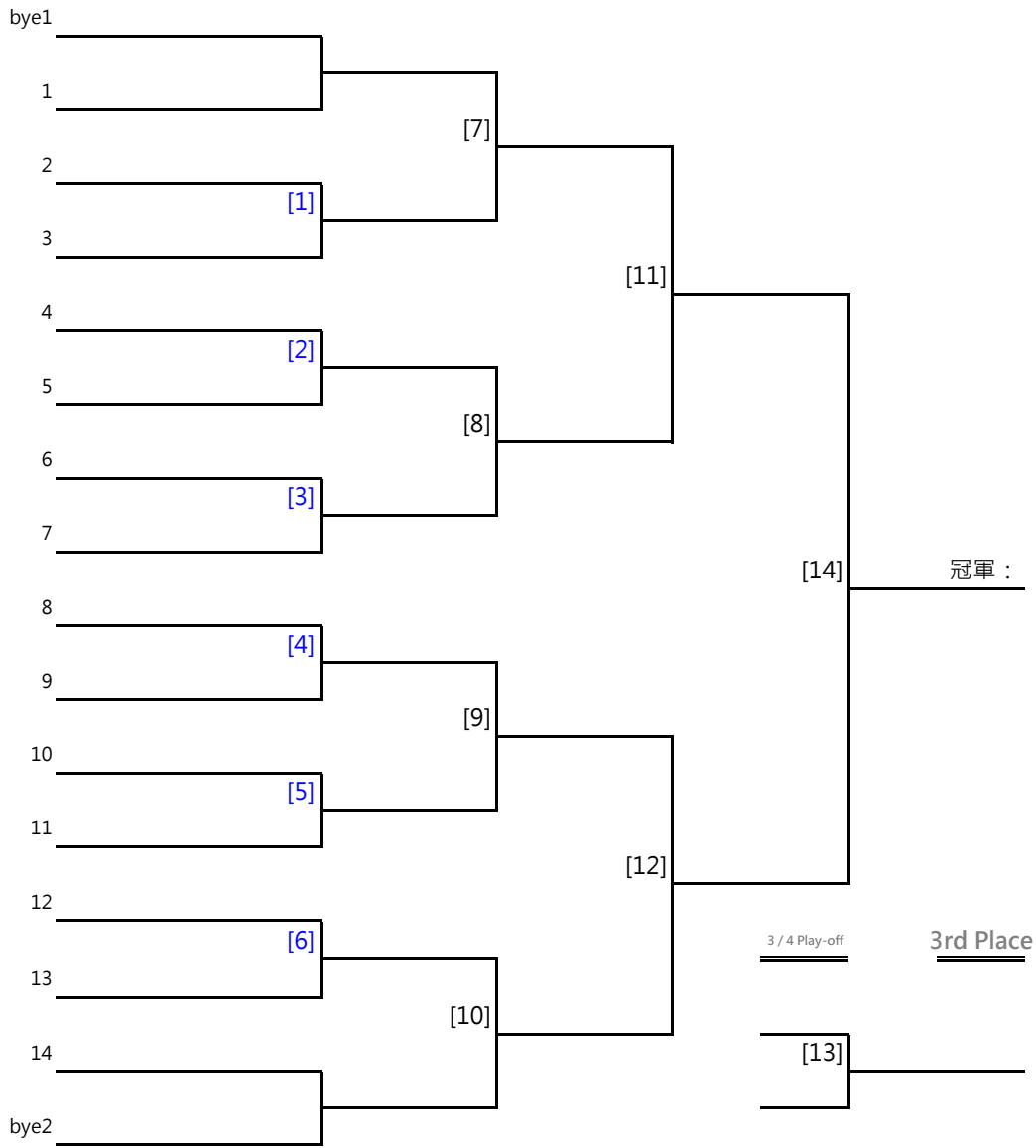
決賽：



106年花蓮縣「縣長盃暨全運會花蓮縣羽球代表隊選拔賽」羽球錦標賽

二三、國小女生高年級組雙打 14 人，取 4 名；14 場

決賽：



106年花蓮縣「縣長盃暨全運會花蓮縣羽球代表隊選拔賽」羽球錦標賽

二四、國小女生中低年級組單打 11 人，取 4 名；11 場

決賽：

