

花蓮縣政府辦理
「110年花蓮縣所屬學校裝置太陽光電發電設備標租」

施工前說明會

廠商名稱：森欣能源股份有限公司

太陽光電發電流程架構

太陽光電發電系統示意圖



施工規劃



爬梯裝設
屋頂漏水評估/
修繕漏水測試



基礎放樣
支架安裝



模組及系統安裝工
程



電氣工程



完工測試

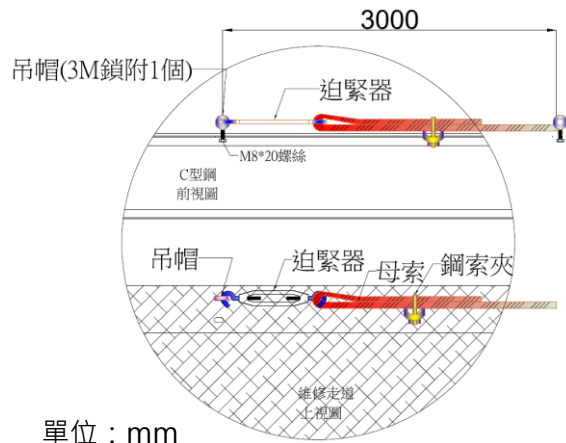


台電掛表

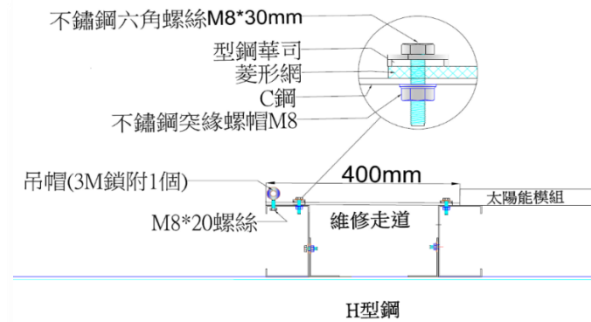
先完工防水工程再進行太陽能工程

工程結構與品質控管

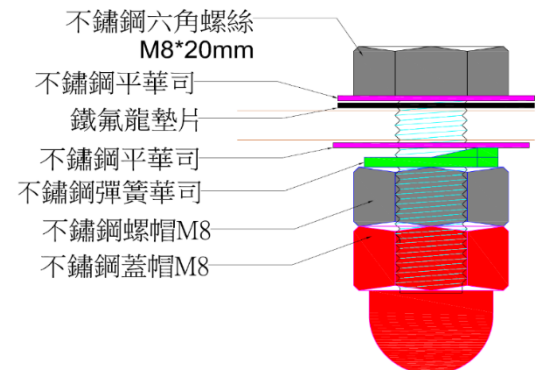
安全母索



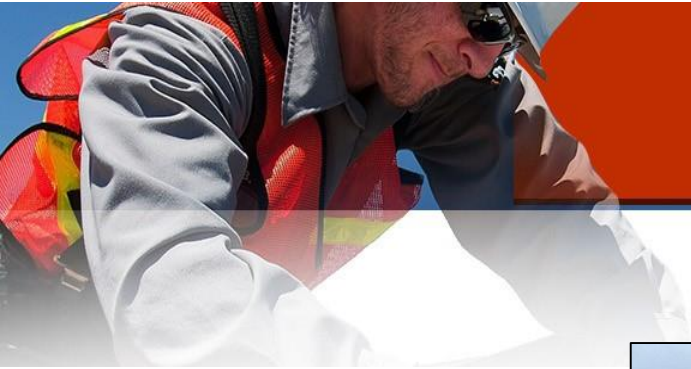
維修走道



螺絲組



爬梯裝設



浪板屋頂型式

防水塗層

由長油性醇酸樹脂及耐候性顏料構成之面漆，使用此漆面有耐磨性及耐候性的優點，與油性底漆橡膠性底漆之附著力強，能耐熱至80度C以及抗鹽害之特性，更能延緩浪板氧化速度。

灑水測試

浪板屋頂，將裝設步道水路噴灌系統，以連續的噴水方式，測試屋頂是否漏水。於試水測試後，針對排水管、雨水管、水槽，進行排水及設備測試，確認排水孔是否排水順暢。



包邊、新設排水管

浪板補修覆蓋

變形及毀損浪板修復及覆蓋。

H座施工

鋁支架底座放樣施工。

屋頂清潔

屋頂粉化清潔完畢靜置4小時待完全乾燥。

防水防鏽塗層

無氣噴塗防鏽漆面
塗層完畢靜置3小時完全乾燥。

耐酸鹼面漆塗層

耐酸鹼面漆，靜置3小時完全乾燥。
噴塗第二面。

RC屋頂型式

蓄水測試

寶特瓶套住落水頭

開口及下底剪除

矽利康將接口密封

靜置四小時後乾燥黏合

放水試驗

積水深度：10公分以上
測試時間：48小時

漏水測試及防水工程

花蓮縣玉里鎮松浦國小

施工前



施工中

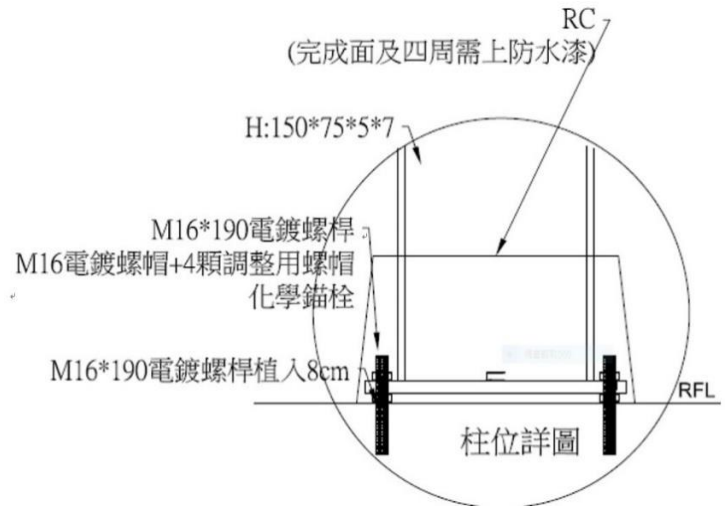
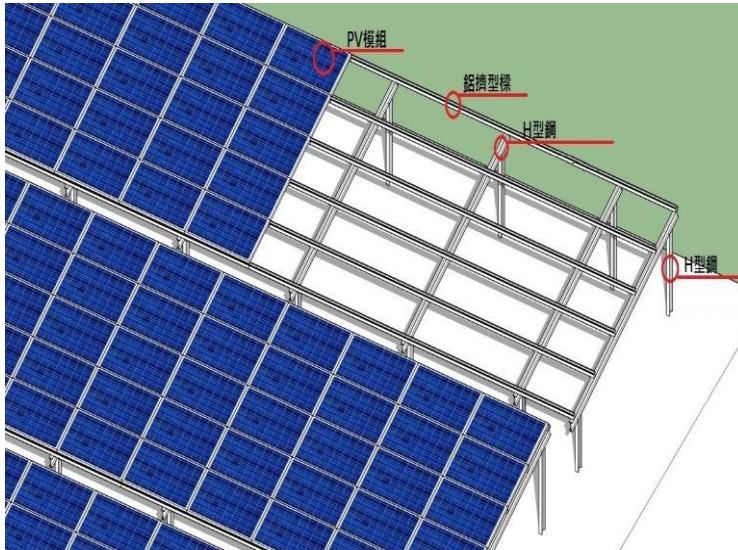


施工後

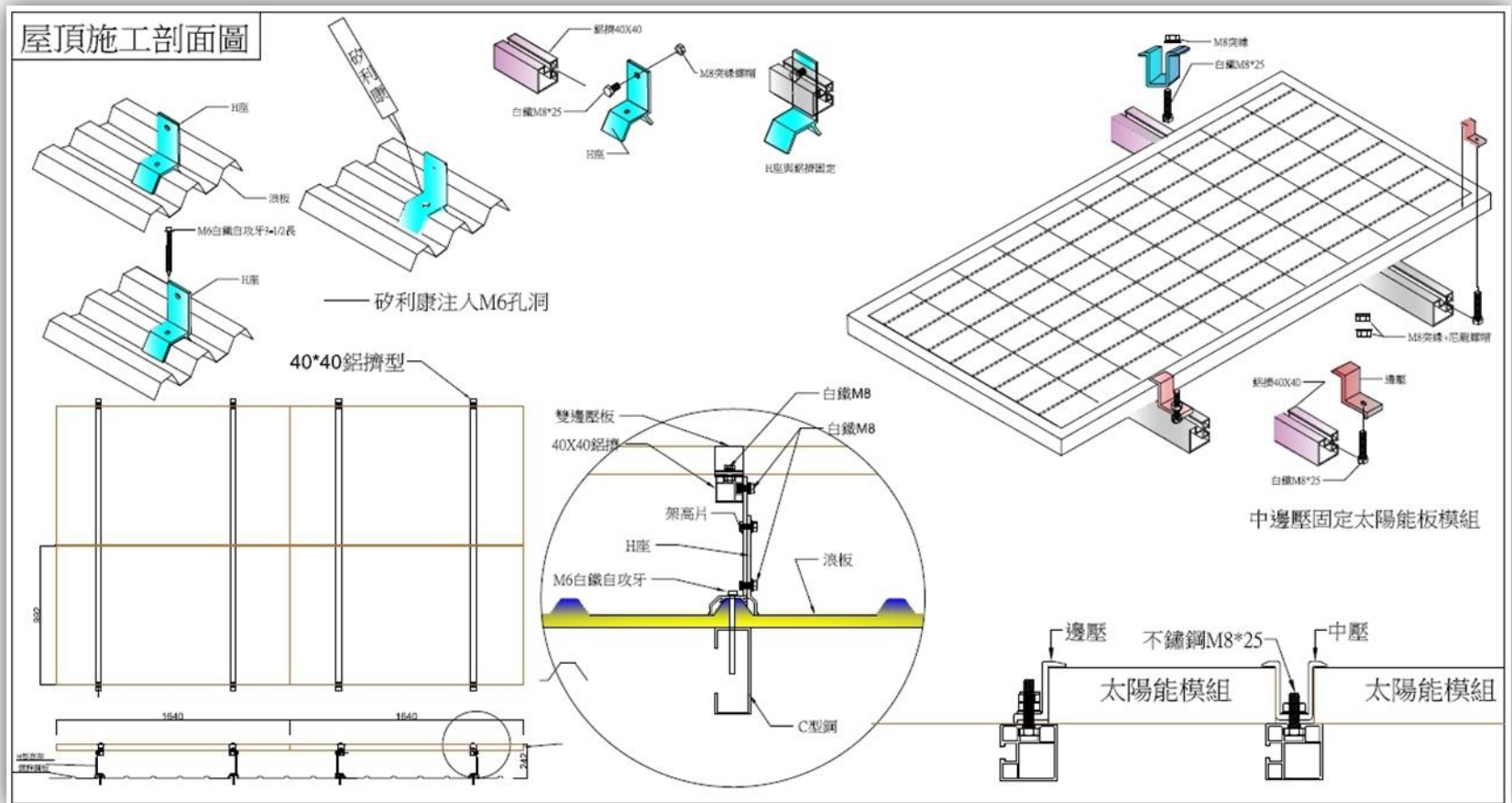


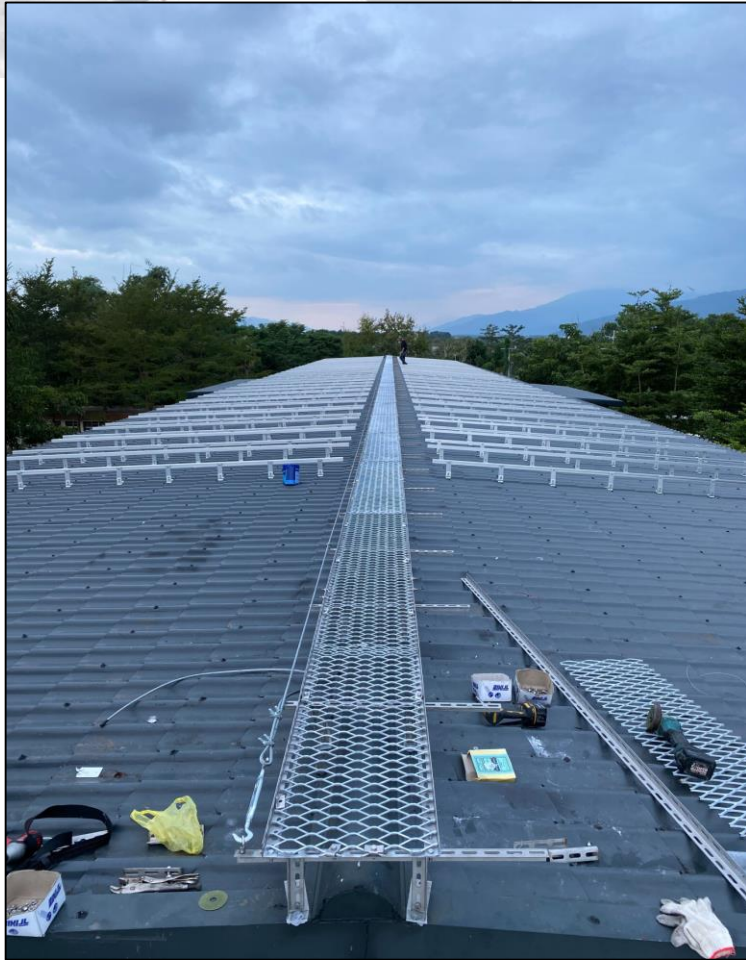
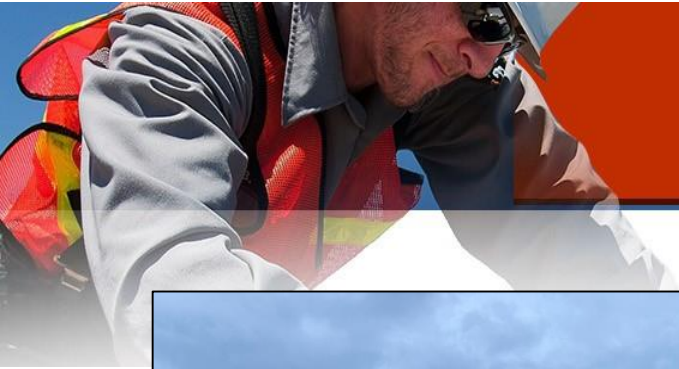
● 棚架型建構概念示意圖

以水泥將其基礎螺絲與地面整個包覆做成一個基礎座，減少基礎螺絲鑽入屋頂造成的裂縫，以減少屋頂漏水之狀況發生，低於4.5M符合免雜，植筋方式由水泥基墩上鑽孔置放模具再注入混凝土四周塗上防水漆。



浪板型支架安裝





支架安裝示意圖



模組安裝





← 直流串接線引接

發電效益測試 →



施工排程



第一梯次施工排程



編號	工程順序	學校	掛件容量	進場日期	工法	管路開挖	爬梯	滾板噴漆	模組包	電包	出貨日期	出貨日期	出貨日期
16	1	觀音國小	97.92	已進場	滾板	x	10/7完工	X	完工	施工中	10月19日	9/30出貨 10/29完工	
112	2	北林國小	76.16	已進場	滾板	併既設	-	X	施工中		10月19日	10/1出貨	11/4到貨
60	3	北濱國小	99.96	預計110/11/25	滾板	併既設	-				11月19日		
81	4	富北國中	99.96	預計110/11/25	滾板	待施工	10/18完工				11月19日	9/30到貨	11/4到貨
29	5	宜昌國中	499.46	預計110/11/26	滾板	待施工	10/25完工					10/1出貨	11/4到貨
111	6	大榮國小	189.72	預計110/12/9	滾板	待施工	預計施工11/22-26				11月5日	到貨	11/10到貨
50	7	卓清國小	97.92	預計110/12/2	滾板	併既設	-				11月19日	9/30出貨	11/4到貨
43	8	壽豐國小	275.06	預計110/12/2	滾板	10/27完工	10/29完工				11月19日	10/21出貨	11/10到貨
97	9	明利國小	332.86	預計110/12/7	滾板	待施工	預計施工11/22-26	X			11月19日	10/6到貨	11/10到貨
67	10	明禮國小	99.96	預計110/11/26	滾板								
52	11	卓溪國小	174.08	預計110/12/9	滾板			11/17施工				11/18到貨	
42	12	嘉里國小	166.6	預計110/12/13	滾板		待確認					10/1出貨	
19	13	光復國小	499.8	預計110/12/13	滾板	待施工	待施工					10/1出貨	11/4到貨
13	14	源城國小	183.94	預計110/12/3	滾板	已完工	10/7完工				11月5日	9/30出貨	11/4到貨
12	15	高寮國小	346.12	預計110/12/15	滾板	10/25完工	10/7完成				11月5日	9/30出貨	11/4到貨
98	16	林榮國小	95.2	預計110/12/15	滾板	併既設	天臺短爬梯		110/11/24		10月19日	10/1到貨	11/4到貨
54	17	崙山國小	238	預計110/12/7	滾板	3	10/19完工		110/11/26		11月5日		
4	18	玉里國小	165.58	預計110/12/3	滾板	併既設	10/7完工	X				9/30出貨	11/4到貨
101	19	萬榮國小	179.52	預計110/12/7	滾板	待施工	預計11/22-26	X					
116	20	鳳林國小	333.2	預計110/12/15	滾板	待施工	待施工						
23	21	化仁國中	499.8	預計110/12/17	混合	待施工	待施工						
106	22	志學國小	281.52	預計110/12/20	混合	11/1完工	10/31完工					11/19到貨	
92	23	瑞穗國小	333.2	預計110/12/20	混合	11/15完工	-					11/20到貨	
20	24	光復國中	312.8	預計110/12/22	混合	待施工	待施工					11/19到貨	
31	25	稻香國小	460.7	預計110/12/22	混合	待施工	待施工					11/18到貨	
117	26	鳳林國中	416.16	預計110/12/15	混合	待確認	待確認						
27	27	吉安國中	395.42		混合	待施工	待施工						
9	28	松浦國小	249.56	預計110/12/8	混合	待施工	待施工				11月5日		
58	29	中華國小	499.12	預計110/12/8	混合								
89	30	富源國中	285.6	預計110/12/24	混合		待施工					11/20到貨	
61	31	自強國中	426.02	預計110/12/24	混合	10/20完工	待施工	X				10/20到貨	11/10到貨
87	32	新城國中	413.44		混合							11/20到貨	
68	33	花崗國中	332.52		混合								
26	34	吉安國小	273.02	預計110/12/10	混合						11月19日		
57	35	中原國小	298.86		混合	待施工	待施工						
108	36	壽豐國中	402.9		混合	待施工	待確認						
105	37	平和國中	375.36		混合	待施工	待施工						
88	38	富源國小	322.86	預計110/12/10	混合	待施工					11月19日		
121	39	豐濱國小	360.06		混合								
33	40	文蘭國小	397.12		混合	待確認							
99	41	紅葉國小	248.54	預計110/12/16	RC	待確認	待施工				11月19日	11/18到貨	
64	42	明康國小	453.9	預計110/12/16	RC		待確認	X				10/19到貨	11/10到貨
25	43	光華國小	265.2	預計110/12/20	RC	待施工	預計施工11/22-26	X					
65	44	明義國小	499.8		RC								
74	45	靖強國小	292.06		RC			X					
63	46	明和國小	394.74	預計110/12/20	RC	待施工	預計施工11/22-26						
70	47	美崙國中	310.76		RC			X					
59	48	北昌國小	297.16		RC	待施工	待施工	X					

第二梯次施工排程



各區處高中以下學校太陽光電工程每週管控表

花蓮縣

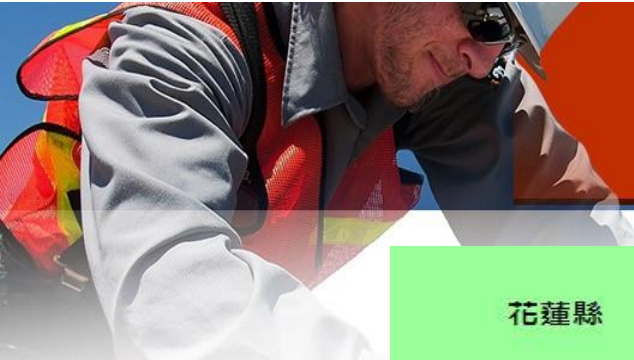
編號	鄉鎮市區	校名	得標業者	取得併聯通知函日期	狀態(請勾選已併聯、已完工尚待台電外線掛錶、已進場、開工時間等)		工程項目(請勾選假設工程(爬梯、防水、浪板)、支撐架工程、樁組工程、電機線路工程等)
					說明	開工時間	
1	玉里鎮	三民國小	森欣能源股份有限公司	2021年2月28日			
2	玉里鎮	三民國中		2021年2月28日			
3	玉里鎮	中城國小		2021年2月28日			
6	玉里鎮	玉里國中		2021年2月28日			
7	玉里鎮	玉東國中		2021年2月28日			
8	玉里鎮	奇美國小		2021年2月28日			
10	玉里鎮	長良國小		2021年2月28日			
11	玉里鎮	春日國小		2021年2月28日			
15	玉里鎮	樂合國小		2021年2月28日			
18	光復鄉	大興國小		2021年2月28日			
19	光復鄉	太巴閣國小		2021年2月28日			
21	光復鄉	光復國中		2021年2月28日			
22	光復鄉	西富國小		2021年2月28日			
23	吉安鄉	化仁國小		2021年2月28日			
25	吉安鄉	太昌國小		2021年2月28日			
31	吉安鄉	南華國小		2021年2月28日			
33	秀林鄉	三棧國小		2021年2月28日			
37	秀林鄉	秀林國小		2021年2月28日			
38	秀林鄉	佳民國小		2021年2月28日			
40	秀林鄉	崇德國小		2021年2月28日			
41	秀林鄉	康樂國小		2021年2月28日			

各區處高中以下學校太陽光電工程每週管控表

花蓮縣

編號	鄉鎮市區	校名	得標業者	取得併聯通知函日期	狀態(請勾選已併聯、已完工尚待台電外線掛錶、已進場、開工時間等)		工程項目(請勾選假設工程(爬梯、防水、浪板)、支撐架工程、樁組工程、電機線路工程等)
					說明	開工時間	
46	秀林鄉	銅門國小		2021年2月28日			
50	卓溪鄉	古風國小		2021年2月28日			
53	卓溪鄉	卓楓國小		2021年2月28日			
57	東勢鄉	西林國小		2021年2月28日			
68	花蓮市	明義國小博愛分校		2021年2月28日			
74	花蓮市	國風國中		2021年2月28日			
75	花蓮市	國福國小		2021年2月28日			
76	花蓮市	復興國小		2021年2月28日			
79	富里鄉	吳江國小		2021年2月28日			
80	富里鄉	明里國小		2021年2月28日			
81	富里鄉	東竹國小		2021年2月28日			
89	新城鄉	北埔國小		2021年2月28日			
91	新城鄉	新城國小		2021年2月28日			
99	瑞穗鄉	舞鶴國小		2021年2月28日			
108	壽豐鄉	水澗國小		2021年2月28日			
112	壽豐鄉	溪口國小		2021年2月28日			
114	壽豐鄉	豐山國小		2021年2月28日			
120	鳳林鎮	萬榮國中		2021年2月28日			

第三梯次施工排程



花蓮縣			各區處高中以下學校太陽光電工程每週管控表				
			傳檢表番	取得併聯通知函日期	狀態(請勾選已併聯、已完工尚待台電外線接線、已檢核、開工時點等)		工務項目(請勾選得設工程(腳梯、防水、浪板)、支撐架工程、樑柱工程、管線鋪設工程等)
編號	鄉鎮市區	校名	名稱	完成	說明	開工時點	說明
5	玉里鎮	玉里國小永豐分校		2021年4月15日			
14	玉里鎮	德武國小		2021年4月15日			
29	卓溪鄉	宜昌國小		2021年4月15日			
39	秀林鄉	和平國小		2021年4月15日			
42	秀林鄉	富世國小		2021年4月15日			
47	秀林鄉	錦賢國小		2021年4月15日			
48	卓溪鄉	大禹國小		2021年4月15日			
49	卓溪鄉	太平國小		2021年4月15日			
51	卓溪鄉	立山國小		2021年4月15日			
55	卓溪鄉	卓溪國小		2021年4月15日			
58	花蓮市	中正國小		2021年4月15日			
64	花蓮市	忠孝國小		2021年4月15日			
78	豐田鄉	永豐國小		2021年4月15日			
82	豐田鄉	崇里國小		2021年4月15日			
83	豐田鄉	崇里國中		2021年4月15日			
86	豐田鄉	富里國中		2021年4月15日			
87	豐田鄉	萬寧國小		2021年4月15日			
88	豐田鄉	學田國小		2021年4月15日			
95	瑞穗鄉	瑞北國小		2021年4月15日			
96	瑞穗鄉	瑞興國小		2021年4月15日			
98	瑞穗鄉	瑞穗國中		2021年4月15日			
100	瑞穗鄉	瑞南國中		2021年4月15日			
101	萬榮鄉	亮瑞國小		2021年4月15日			
105	萬榮鄉	萬遠國小		2021年4月15日			
107	壽豐鄉	月眉國小		2021年4月15日			
109	壽豐鄉	平和國小		2021年4月15日			
115	壽豐鄉	豐裡國小		2021年4月15日			
124	豐濱鄉	港口國小		2021年4月15日			
125	豐濱鄉	新社國小		2021年4月15日			
126	豐濱鄉	靜浦國小		2021年4月15日			
128	豐濱鄉	豐濱國中		2021年4月15日			



感謝 指教

森欣能源股份有限公司